

ISKNUSER

Betjeningsvejledning

Model C 103 / C 105



EU-Konformitätserklärung/ EU declaration of conformity/ Déclaration UE de conformité

Hersteller: WESSAMAT Eismaschinenfabrik GmbH
Manufacturer: Marie-Curie-Straße 1
Constructeur: D- 67661 Kaiserslautern
 Tel: +49 (0) 6301-7910-0
 Fax: +49 (0) 6301-7910-20

Bevollmächtigter Technische Unterlagen: Claudia Scheib
Authorised agent for technical documentation: c/o WESSAMAT Eismaschinenfabrik GmbH
Agent autorisé pour documentation technique:

Beschreibung der Maschine: **Serie:** Crusher
Description of machine: Series:
Description de la machine: Série:



Bezeichnung, Funktion: Eiswürfelzerkleinerer
Designation, Function: Ice cube crusher
Désignation, Fonction: Broyeur des glaçons

Modell, Typ:
Model, Type:
Modèle, Type:

Baujahr:
Year of manufacture:
Année de construction:

Hiermit erklären wir, dass die oben beschriebene Maschine bezüglich Konstruktion und Bau, in der von uns in Verkehr gebrachten Ausführung, den grundlegenden Sicherheits- und Gesundheitsschutzanforderungen der

Richtlinie 2006/42/EG über Maschinen

sowie den Anforderungen der folgenden EU-Richtlinien entspricht:

Richtlinie 2014/30/EU über die elektromagnetische Verträglichkeit

Richtlinie 2014/35/EU über elektrische Betriebsmittel innerhalb bestimmter Spannungsgrenzen

Diese Erklärung verliert ihre Gültigkeit, falls an der Maschine eine nicht mit uns abgestimmte Änderung vorgenommen wird.

We herewith declare, that design and construction of the above mentioned machine, in the version that has been put on the market by us, meets the basic health and safety requirements according to the

Directive 2006/42/EC of machines

and the demands of the following EU-directives:

Directive 2014/30/EU of electromagnetic compatibility

Directive 2014/35/EU of electrical equipment for use within certain voltage limits

This declaration expires if the machine is converted in a way that has not been approved by us.

Nous certifions par la présente que la conception, la construction et la mise en circulation de la machine désignée ci-dessus est conforme aux normes de sécurité et d'hygiène fondamentales de la

Directive 2006/42/CE pour machines

ainsi que les Directives UE suivantes:

Directive 2014/30/UE de la compatibilité électro-aimant

Directive 2014/35/UE du matériel électrique destiné à être employé dans certaines limites de tension

Ce certificat perd sa validité si la machine sera modifiée sans notre consentement préalable.

Angewandte harmonisierte Normen: EN 55014-1:2006/ A1:2009/ A2:2011
Applied harmonized standards: EN 55014-2:1997/ A1:2001/ A2:2008
Normes harmonisées appliquées: EN 61000-3-2:2014
 EN 61000-3-3:2013
 EN 60204-1:2006/ A1:2009/ AC:2010
 EN 60335-1:2012/ AC:2014/ A11:2014

Bevollmächtigter Unterschrift: Dipl. Wirt. Ing. Michael Jäger, Geschäftsführer
Authorised person for signature: c/o WESSAMAT Eismaschinenfabrik GmbH
Agent autorisé pour signature:

Ort, Datum, Unterschrift: Kaiserslautern, 21.08.2017
Place, Date, Signature:
Lieu, Date, Signature:



1. Grundlæggende sikkerhedsbestemmelser	2
1.1 Forskriftsmæssig anvendelse	2
1.2 Opstilling.....	2
1.3 Anvisningerne i betjeningsvejledningen skal overholdes	2
1.4 Risici ved betjening af maskinen	2
1.5 Garanti og erstatningsansvar	3
1.6 Ændringer i maskinens konstruktion	3
2. Drift.....	3
2.1 Opsætning	3
2.2 El-tilslutning.....	4
2.3 Igangsætning	4
2.4 Sikkerhedsanvisninger	4
3. Rengøring.....	4
4. Reservedele	5
5. El-diagram.....	6

1. Grundlæggende sikkerhedsbestemmelser

1.1 Forskriftsmæssig anvendelse

Isknuseren er udelukkende beregnet til knusning af små isterninger. Der må kun bruges isterninger fra en isterningsmaskine (ikke fra en dybfryser). Overholdelse af alle anvisninger i betjeningsvejledningen er en del af den forskriftsmæssige anvendelse. Producenten kan ikke drages til ansvar for eventuelle skader forårsaget af upassende, ukorrekt eller ufornuftig brug.

1.2 Opstilling

Isknuseren må ikke anvendes i:

- eksplosionsfarlige omgivelser
- omgivelser med giftige dampe
- fugtige rum

NB: Ved bestemte omgivelsesbetingelser (F.eks. høj omgivelsestemperatur og/eller høj luftfugtighed) kan der forekomme kondens rundt om isknuseren.

1.3 Anvisningerne i betjeningsvejledningen skal overholdes

Kendskab til de grundlæggende sikkerhedsanvisninger og sikkerhedsforskrifter er en forudsætning for korrekt og sikker betjening af maskinen samt problemfri drift. Denne betjeningsvejledning, og specielt sikkerhedsanvisningerne, skal overholdes af alle de personer, der betjener maskinen. Derudover skal gældende regler for det område, hvor maskinen skal anvendes, samt forskrifter til forhindring af ulykker, overholdes. Vejledningen bør opbevares omhyggeligt til eventuelt senere brug.

1.4 Risici ved betjening af maskinen

Isknuseren er konstrueret på grundlag af den sidste nye teknologi og i henhold til anerkendte sikkerhedstekniske regler. Dette til trods kan der under maskinens drift opstå situationer, der kan betyde fare for liv og lemmer for brugeren og andre personer i området, eller føre til beskadigelse af maskinen samt ændringer af materielle værdier. Maskinen må kun anvendes

- til sit forskriftsmæssige formål
- når den rent sikkerhedsmæssigt er i upåklagelig stand

Driftsforstyrrelser, der kan have negativ indvirkning på sikkerheden, skal rettes omgående!

1.5 Garanti og erstatningsansvar

Grundlæggende gælder vore almindelige salgs- og leveringsbetingelser. Disse stilles køberen til rådighed senest ved afslutningen af handlen.

Krav i henhold til ovennævnte garanti og erstatningsansvar, der gøres gældende ved skader på person og genstande, afvises, hvis de kan føres tilbage til én eller flere af nedenstående årsager:

- ikke-forskriftsmæssig anvendelse af maskinen
- montage, igangsætning, betjening og vedligeholdelse af maskinen foretaget af usagkyndige personer
- drift af maskinen foregår med defekt sikkerhedsudstyr eller sikkerheds- og beskyttelsesanordninger, der enten er forkert monteret eller ikke er funktionsdygtige
- manglende overholdelse af anvisninger i betjeningsvejledningen
- uautoriserede ændringer i maskinens konstruktion
- mangelfuld overvågning af maskindele, der udsættes for slid
- reparationer udført af usagkyndige personer
- katastrofesituationer, der er forårsaget af fremmedlegemer, eller hører ind under force majeure

1.6 Ændringer i maskinens konstruktion

Der må ikke ændres på maskinen eller foretages om- eller tilbygninger af nogen art uden producentens skriftlige tilladelse. **Producentens garanti bortfalder**, hvis dette ikke overholdes.

Maskindele, der ikke er i perfekt stand, skal udskiftes. Der må kun anvendes originale reserve- og sliddele. Hvis der anvendes dele fremstillet af andre producenter, er der ingen sikkerhed for, at de er konstrueret til at overholde de pågældende belastnings- og sikkerhedskrav. **Producentens garanti bortfalder**, hvis dette ikke overholdes.

2. Drift

2.1 Opsætning

Maskinen skal opstilles på et fast underlag, og det skal sikres, at maskinen står helt lige (vandret). Eventuelle ujævnheder udlignes ved hjælp af de medleverede stilleskruer (gælder kun C 105).

2.2 EI-tilslutning

Isknuseren er ved levering klar til elektrisk tilslutning. Maskinen er beregnet for tilslutning til vekselstrøm. Tilslutningsværdierne for spænding (V) og frekvens (Hz) er h.h.v. 220/230V og 50Hz.

2.3 Igangsætning

Skyd plexiglaslåget til siden og fyld maskinen med isterninger til max. 80% af dens kapacitet. Skub isopsamlingsbakken helt ind og luk plexiglaslåget. Hold låget lukket indtil hele den påfyldte mængde is er blevet findelt.

Advarsel!

Af sikkerhedsgrunde arbejder isknuseren kun når isopsamlingsbakken er skubbet helt ind, og plexiglaslåget er lukket.

2.4 Sikkerhedsanvisninger

Maskinen må kun være i drift, når isopsamlingsbakken er **skubbet helt ind**.

Maskinen må kun være i drift, når den medleverede **rustfri bundrist** er monteret under isopsamlingsbakken.

Bloker aldrig endestopafbryderen.

3. Rengøring

Indvendig:

Med passende mellemrum skal isknuseren rengøres og efterses grundigt, for at sikre en problemfri og hygiejnisk drift.

Herefter følges nedenstående procedure for rengøring af isknuseren:

- 1) Før rengøring skal maskinen afbrydes på stikkontakten, og stikket trækkes ud af stikkontakten
- 2) Isopsamlingsbakken fjernes og tømmes
- 3) Rustfri bundrist fjernes.
- 4) Indsæt isopsamlingsbakke
- 5) Åben opfyldningsskakt og aftør indvendigt med børste og Wessamat-rengøringsmiddel
- 6) Fjern isopsamlingsbakken og fjern rester af rengøringsmiddel
- 7) Rengør indførelsesrummet for isopsamlingsbakken grundigt med børste og Wessamat-rengøringsmiddel

- 8) Fjern gummiproppen til restvandsafløbet
- 9) Rengør maskinen indvendigt grundigt med børste og vand (gentag 2 til 3 gange)
- 10) Bundrist tørres af med en blød klud og sættes på plads
- 11) Isopsamlingsbakken rengøres med Wessamat-rengøringsmiddel og skylles efterfølgende med rigeligt vand.
- 12) Isopsamlingsbakke placeres atter i maskinen
- 13) Sæt gummiproppen til restvandsafløbet på igen

Advarsel: Da næsten alt rengøringsmiddel indeholder syre, skal alle dele skylles med rigeligt vand, for at undgå tæring forårsaget af syre.

Udvendig:

Den udvendige beklædning rengøres bedst med en svag sæbeopløsning. Brug ikke skurepulver eller lignende, der kan ridse.

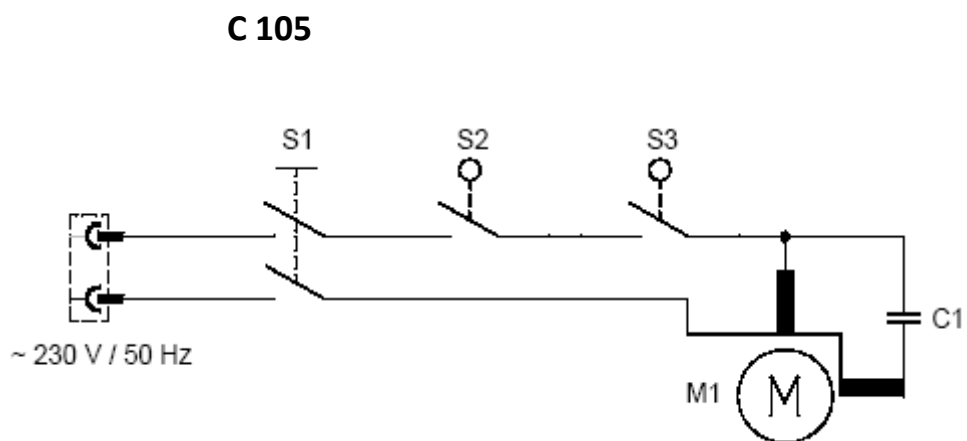
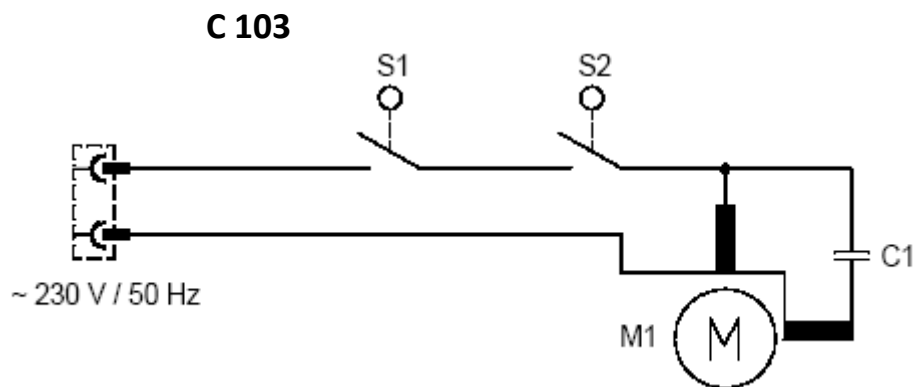
Stikket sættes i stikkontakten, når rengøringen er færdig

Af sundhedsmæssige årsager anbefales det at den første produktion efter rengøring destrueres.

4. Reservedele

Til C 103		Til C 105	
18627	Kontakt med fladgreb + kabel	18627	Kontakt med fladgreb + kabel
18628	Kontakt med rulle + kabel	21038	Kontakt med fladgreb + kabel øverst
20669	Låg med plexiglasgreb (færdigmonteret)	21307	Spændestift 4x26
25125	Isopsamlingsbakke 1,5 l	31410	Igangsætningskondensator 5 µF/ 400 V med kabel
31410	Igangsætningskondensator 5 µF/ 400 V med kabel	32102	Tænd/sluk kontakt
32313	Snekkehjul	32313	Snekkehjul
32314	Gear motor	32314	Gear motor
34107	Greb til plexiglaslåget	34140	Spænde fjeder
42405	Knuser aksel komplet	34310	Tandhjul smal (knuser aksel)
43335	Udvendig beklædning (uden låg og greb)	34310A	Tandhjul bred (motor aksel)
43440	Motor kobling	34330	Drivkæde
43443	Aksellejer	22531	Udvendig beklædning
		42401	Knuser aksel komplet
		43107	Isopsamlingsbakke PE
		43205	Plexiglaslåge
		43444	Aksellejer

5. El-diagram



Signaturforklaring:	S1	Tænd/sluk knap
	S2	Kontakt påfyldningslåge
	S3	Kontakt isbeholder
	C1	Igang sætningskondensator 5 μ F
	M1	Gear motor