

Regulator til temperaturstyring - AK-CC 210

Indhold

Introduktion	2
Virkemåde	3
Anvendelser	6
Funktionsoversigt.....	8
Betjening	18

Menuoversigt.....	20
Bestilling	22
Tilslutninger	23
Data	24

Introduktion

Anvendelse

- Regulatoren anvendes til temperaturregulering af kølemøbler i supermarkeder.
- Med mange foruddefinerede anvendelser giver ét apparat mange muligheder. Flexibiliteten er tiltænkt både ny installation og service i kølebranchen.

Princip

Regulatoren indeholder en temperaturregulering, hvor signalet kan modtages fra en eller to temperaturfølere. Termostatfølerne placeres enten i den kolde luftstrøm efter fordamperen, i den varme luftstrøm lige før fordamperen eller begge steder. En indstilling bestemmer, hvor stor en indflydelse de to signaler skal have i reguleringen.

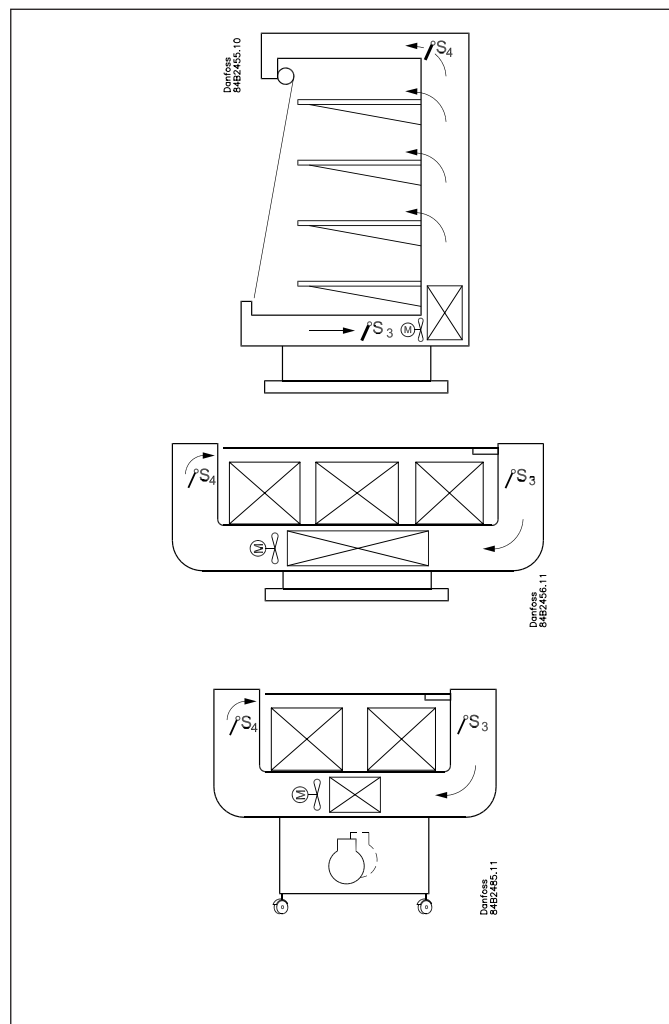
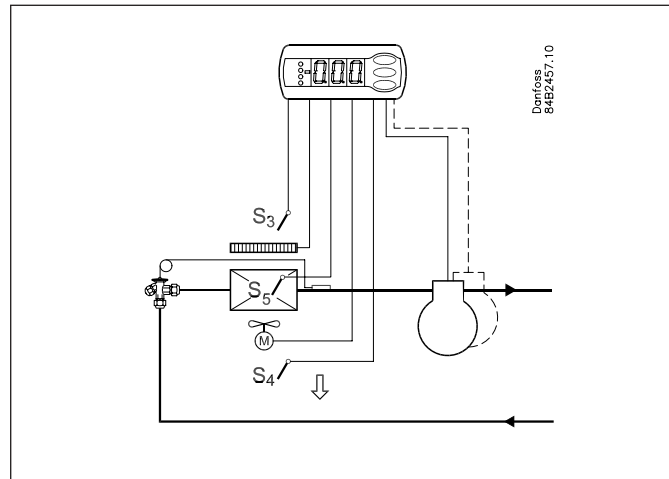
En måling af afrimningstemperaturen kan fås direkte ved anvendelse af en S5 føler eller indirekte ved anvendelse af S4 målingen. Fire relæer vil koble de ønskede funktioner — anvendelsen bestemmer hvilke. Mulighederne er:

- Køling (kompressor eller relæ)
- Ventilator
- Afrimning
- Kantvarme
- Alarm
- Lys
- Ventiler til varmgasafrimning
- Køling 2 (kompressor 2 eller relæ 2)

På side 6 er de forskellige anvendelser beskrevet.

Fordele

- Mange anvendelser i samme apparat
- Regulatoren har integrerede køletekniske funktioner, så den kan erstatte en samling af termostater og timere
- Indstøbte knapper og pakning i fronten
- Kan styre 2 kompressorer
- Let at eftermontere datakommunikation
- Quick set-up
- 2 temperaturreferencer
- Digitale indgange til forskellige funktioner
- Urfunktion med gangreserve
- HACCP (Hazard Analysis and Critical Control Points)
 - Temperaturovervågning og registrering af periode med for høj temperatur (se også side 19)
 - Fabrikskalibrering der garanterer en bedre målenøjagtighed end angivet i standarden EN 441-13 uden efterfølgende kalibrering (Pt1000 ohms føler)



Virkemåde

Følere

Der kan tilsluttes op til 2 termostatfølere til regulatoren. Den aktuelle anvendelse bestemmer hvordan.

En føler i luften før fordamperen:

Denne tilslutning anvendes primært, når der reguleres på rum.

En føler i luften efter fordamperen:

Denne tilslutning anvendes primært, når der reguleres på køl og der er risiko for en for lav temperatur ved varen.

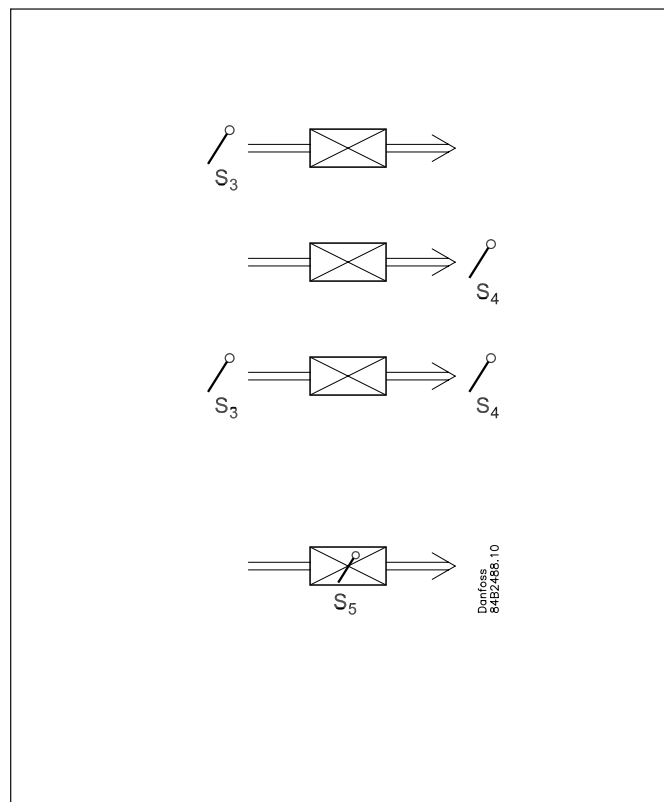
Både en før og en efter fordamperen:

Denne tilslutning giver mulighed for at tilpasse termostaten, alarmtermostaten og displayvisningen til den aktuelle anvendelse. Signalet til termostaten, alarmtermostaten og displayvisningen indstilles som en vægtet værdi imellem de to temperaturer fx vil 50% give en lige stor værdi fra begge følere. Signalet til termostaten, alarmtermostaten og displayvisningen kan indstilles uafhængig af hinanden.

Afrimningsføler

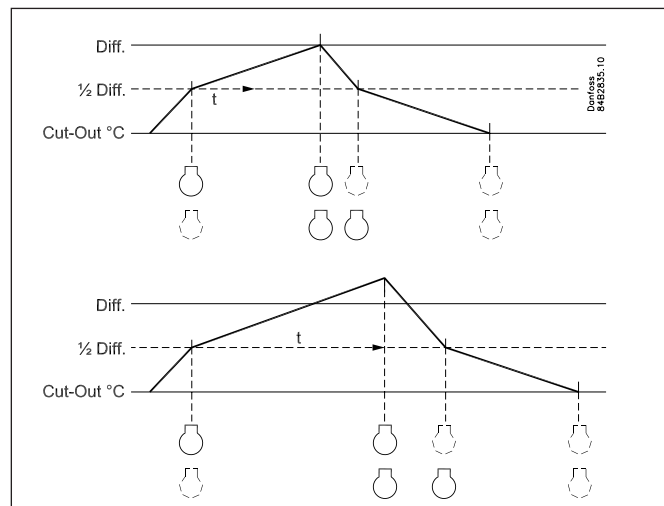
Det bedste signal om fordamperens temperatur fås fra en afrimningsføler, der monteres direkte på fordamperen. Her vil signalet kunne anvendes af afrimningsfunktionen, så den korteste og mest energioptimale afrimning kan finde sted.

Hvis der ikke ønskes en afrimningsføler kan afrimningen stoppes på tid, eller S4 kan levere et tilnærmelsesvist signal.



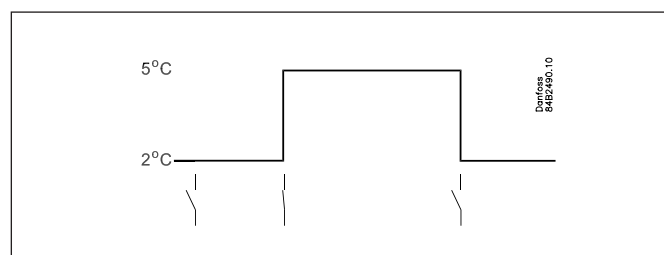
Styring af to kompressorer

Denne regulering anvendes til styring af to lige store kompressorer. Princippet i styringen er, at den ene kompressor kobler med termostatsens $\frac{1}{2}$ differens og den anden kobler ved den hele differens. Ved termostatindkoblingen starter kompressoren med færrest køretimer. Den anden kompressor starter først efter en indstillet tidsforsinkelse, så belastningen fordeles. Tidsforsinkelsen har højere prioritet end temperaturen. Når lufttemperaturen er faldet med den halve differens, stopper den ene kompressor, den anden kompressor fortsætter og stopper først, når temperaturen er på plads. De benyttede kompressorer skal være af en type, der kan starte op mod et højt tryk.



Skift af temperaturreference

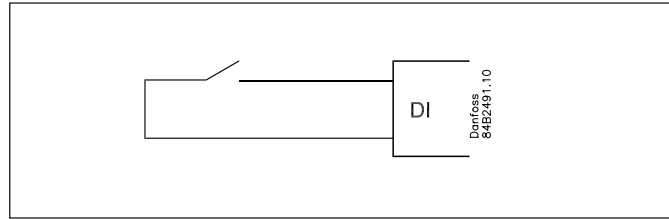
Fx et impuls møbel, der anvendes til forskellige varegrupper. Her ændres temperaturreferencen let med et kontaktsignal på en digital indgang. Signalet hæver den normale termostatværdi med en foruddefineret værdi. Samtidig forskydes alarmgrænserne med den tilsvarende værdi.



Digitale indgange

Der er to digitale indgange, der hver kan anvendes til en af de følgende funktioner:

- Møbelrengøring
- Dørkontaktfunktion med alarm
- Starte en afrimning
- Koordineret afrimning
- Skift imellem to temperaturreferencer
- Videre sende en kontakts position over datakommunikation



Møbelrengøringsfunktion

Denne funktion gør det let, at styre kølemøblet igennem en rengøringsfase. Via tre tryk på en kontakt, skiftes fra en fase til næste fase.

Første tryk stopper kølingen — ventilatorerne fortsætter.

"Senere": Næste tryk stopper ventilatorerne.

"Senere igen": Næste tryk genstarter kølingen.

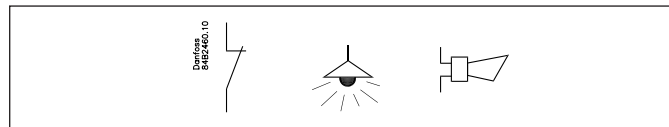
De forskellige situationer kan følges på displayet.

På netværk bliver der sendt "rengøringsalarm" til systemenheden. Denne "alarm" kan logges, så der kan føres bevis for forløbet.

-	+	+	°C
1	÷	+	Fan
2	÷	÷	Off
3	+	+	°C

Dørkontaktfunktion

På køle- og frostrum kan dørkontakten tænde og slukke lyset, starte og stoppe kølingen samt give alarm hvis døren har været åben i for lang tid.



Afrimning

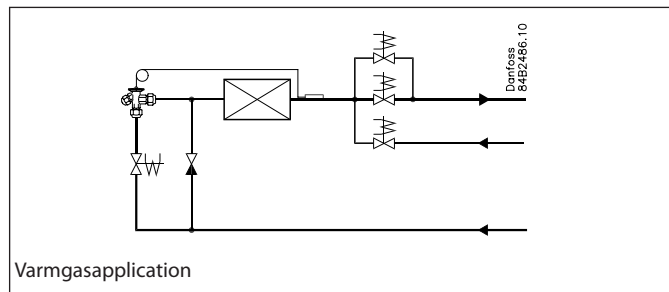
Alt efter anvendelsen kan der vælges imellem følgende afrimningsmedoder:

Naturlig Her holdes ventilatorerne igang under afrimningen

EI Varmelegemet aktiveres

Brine Ventilen holdes åben, så brinen kan strømme igennem fordampere

Varmgas Her styres magnetventilerne, så varmgassen kan strømme igennem fordampere.



Start af afrimning

En afrimning kan startes på forskellige måder:

Interval Afrimningen starter med faste tidsintervaller fx hver ottende time.

Køletid Afrimningen starter med faste køletidsintervaller dvs. at et lavt kølebehov vil "udskyde" den kommende afrimning.

Skema Her kan afrimningen startes på faste tider i døgnet. Dog max. 6 stk.

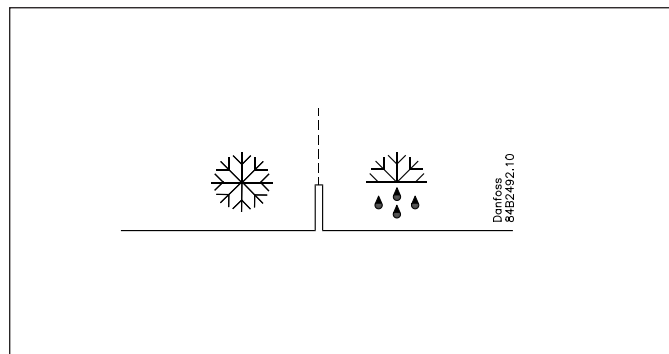
Kontakt Her startes afrimningen med et kontaktsignal på en digital indgang.

Netværk Her modtages signalet om afrimningsstart fra en systemenhed via datakommunikationen.

S5 temp På 1:1 anlæg kan effektiviteten af fordampere følges. Tilrimning vil starte en afrimning.

Manuel En ekstra afrimning kan aktiveres fra regulatoren nederste knap.

Alle de nævnte metoder kan anvendes i flæng — blot én går aktiv vil det starte afrimningen.



Koordineret afrimning

Der er to måder, hvorpå der kan laves koordineret afrimning. Enten med ledningsforbindelser imellem regulatorerne, eller via datakommunikation.

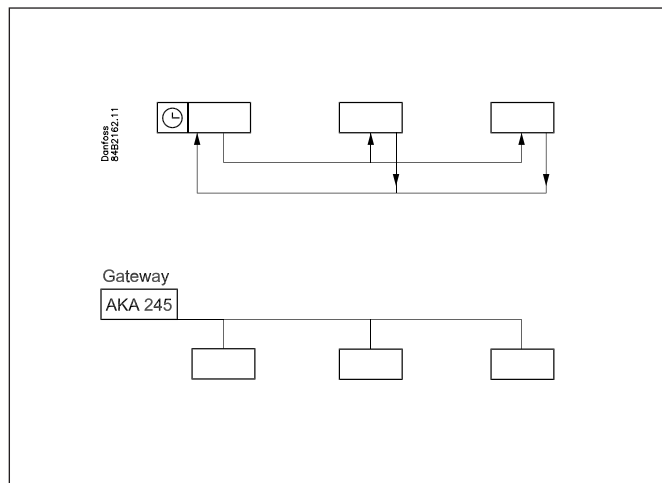
Ledningsforbindelser

En af regulatorerne defineres til den styrende enhed, og der kan evt. monteres et batterimodul i den, så uret er sikker på backup. Når der startes en afrimning vil alle de øvrige regulatorer følge efter, og ligeledes starte en afrimning. Efter afrimningen vil de enkelte regulatorer gå i en venteposition. Når alle er i venteposition, skiftes over til køling.

(Bare én i gruppen kræver afrimning, vil de andre følge med.)

Afrimning via datakommunikation

Alle regulatorer monteres med et datakommunikationsmodul, og via overstyringsfunktionen fra en gateway kan afrimningen koordineres.



Behovstyret afrimning

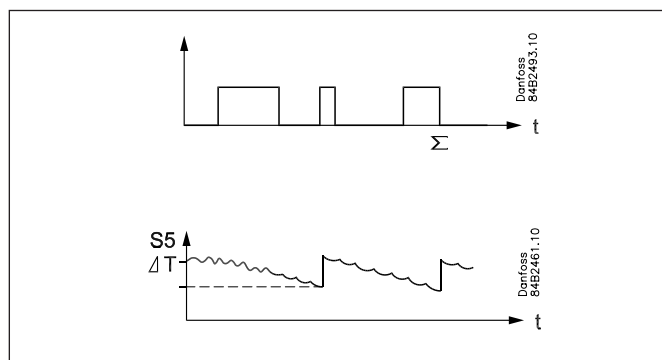
1 Køletidsbestemt

Når den opsummerede køletid har passeret en fastlagt tid bliver der startet en afrimning.

2 Temperaturbestemt

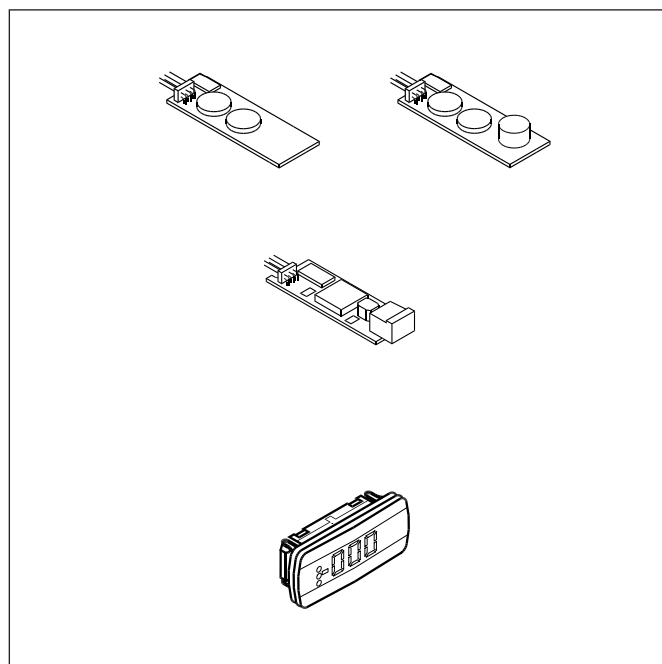
Regulatoren vil løbende følge temperaturen ved S5. Imellem to afrimninger vil S5 temperaturen blive lavere jo mere fordampere rimer til (kompressoren kører i længere tid og trækker S5-temperaturen længere ned). Når temperaturen passerer en indstillet tilladelig variation, bliver afrimningen startet.

Denne funktion vil kun fungere på 1:1 anlæg.



Ekstra modul

- Regulatoren kan eftermonteres med ét indstiksmodul, hvis anvendelsen kræver det. Regulatoren er forberedt med stik, så modulet skal bare skubbes i.
 - Batterimodul
Modulet sikrer spænding til regulatoren, hvis forsyningsspændingen skulle falde ud i mere end 4 timer. Urfunktionen kan således sikres under strømudfald.
 - Batteri- og buzzermodul
Som ovenstående + lyd giver.
 - Datakommunikation
Hvis betjeningen ønskes foretaget fra en PC, skal der placeres et datakommunikationsmodul i regulatoren.
- Eksternt display
Hvis der er brug for at få vist temperaturen på kølemøblets front, kan der monteres et display type EKA 163A. Dette display vil vise det samme, som vises på regulatorens display, men det indeholder ikke knapper til betjening. Hvis der skal ske betjening fra det eksterne display, skal der monteres et display type EKA 164A.



Anvendelser

Her er en oversigt over regulatorens anvendelsesmuligheder.

En indstilling vil konfigurere relæudgangene, så regulatorens betjeningsflade bliver målrettet til den valgte anvendelse.

På side 20 kan du se de aktuelle indstillinger for de respektive el-diagrammer.

S3 og S4 er temperaturfølere. Anvendelsen bestemmer om enten den ene eller den anden eller begge følere skal anvendes. S3 placeres i luftstrømmen før fordamperen. S4 efter fordamperen. En %- indstilling bestemmer, hvad der er reguleres efter. S5 er afrimningsføler og placeres på fordamperen. DI1 og DI2 er kontaktfunktioner, der fx kan benyttes til en af følgende funktioner: Dørfunktion, alarmfunktion, afrimningsstart, ekstern hovedafbryder, natdrift, skift af termostatreference, møbelrengøring, tvangskøling eller koordineret afrimning. Se funktionerne i indstillingerne o02 og o37.

Kølerereguleringer med én kompressor

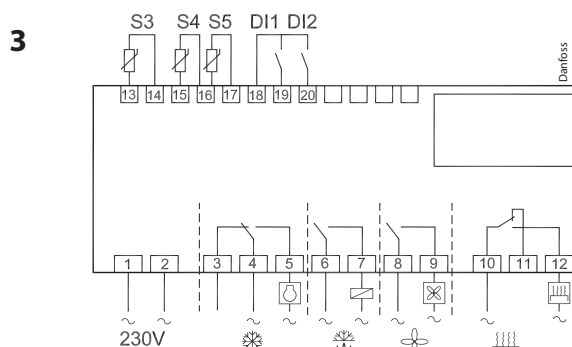
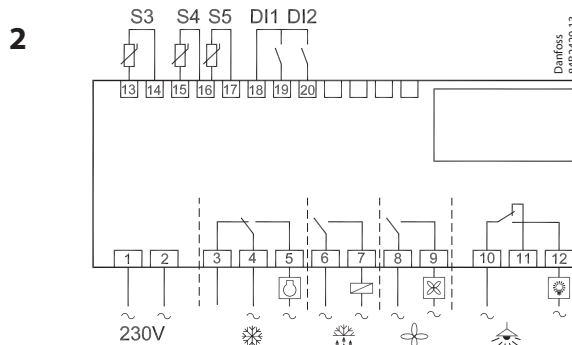
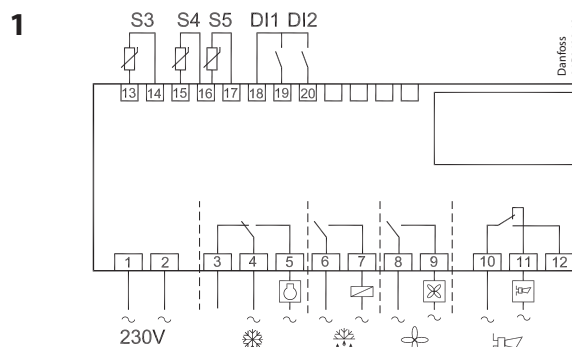
Funktionerne er tilpasset mindre køleanlæg, der enten kan være kølemøbler eller kølerum.

De tre relæer kan styre kølingen, afrimningen og ventilatorerne, og det fjerde relæ kan anvendes til enten: alarmfunktion, lysstyring eller kantvarmestyring.

- Alarmfunktionen kan kobles sammen med en kontaktfunktion fra en dørkontakt. Er døren åben i længere tid end tilladt, vil der komme en alarm
- Lysstyringen kan ligeledes kobles sammen med en kontaktfunktion fra en dørkontakt. En åben dør vil tænde lyset, og det vil forblive tændt i to minutter efter, at den igen er lukket.
- Kantvarmefunktionen kan anvendes på køle- eller frostmøbler eller på dørens varmelegeme ved frostrum.

Ventilatorerne kan stoppes under afrimninger, og de kan også følge en dørkontakts åbne/lukkesituation.

Der er flere andre funktioner for både alarmfunktionen, lysstyringen, kantvarmestyringen og ventilatorerne. Se venligst de respektive indstillinger.

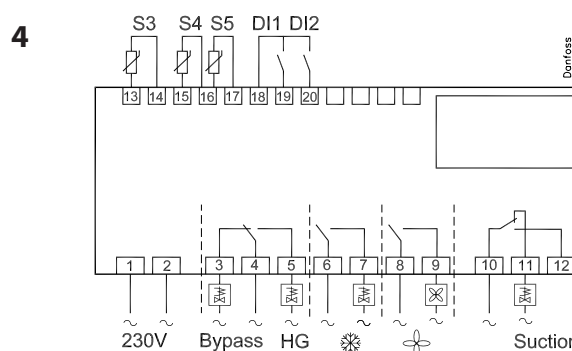


Varmgasafrimning

Denne tilslutningsmåde kan anvendes på anlæg med varmgasafrimning, men kun til mindre anlæg i fx supermarkeder – funktionsindholdet er **ikke** tilpasset anlæg med store fyldninger.

Relæ 1's skiftefunktion benyttes henholdsvis af bypass-ventilen og af varmgas-ventilen.

Relæ 2 anvendes til køling.



Kølerreguleringer med to kompressorer

Denne gruppe af anvendelser kan benyttes, hvis regulatoren skal koble med to kompressorer.
 Funktionerne kan sammenlignes med el-diagram 1 til 3, men i stedet for styring af ventilatorer, bliver relæet her anvendt til kompressor 2.

De to kompressorer skal være af samme størrelse.
 Når regulatoren kalder på køling, vil den først indkoble kompressoren med den mindste drifttid. Efter forsinkelsestiden vil den anden kompressor blive koblet ind.

Når temperaturen er nået ned til "midt i differencen", vil kompressoren med den længste drifttid blive koblet ud.
 Hvis den igangværende kompressor ikke magter at sænke temperaturen til udkoblingspunktet, vil den anden kompressor blive koblet ind igen. Det sker, når temperaturen når op til den øverste del af differencen. Hvis temperatur derimod bliver "hængende" inde i differencen i to timer, vil der ske en omkobling imellem de to kompressorer, så drifttiden kan udlignes.
 De to kompressorer **skal** være af en type, der kan starte op mod et højt tryk.

Kompressorernes indstillinger for "Min On tid" og "Min Off tid" vil altid have højeste prioritet under normal regulering. Men hvis en af overstyringsfunktionerne bliver aktiveret, ses der bort fra "Min On tiden"

Hvis regulatoren skal koble med 2 kompressorer og en ventilator, skal relæ 4 koble ventilatoren.
 Denne funktion opnås i application 10.

Simpel køling med afrimning

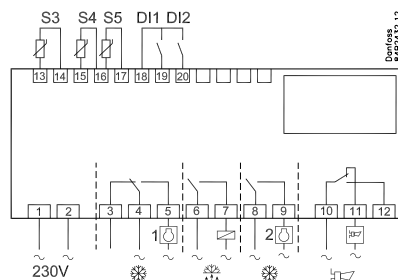
Denne anvendelse kan benyttes, hvor der kun skal reguleres med køling og afrimning.

Varmefunktion

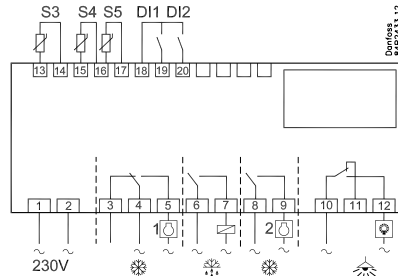
Denne anvendelse er den samme som under 1, men der er tilføjet en varmfunktion, som sikrer mod for lav temperatur.
 Afrimningsfunktionens varmelegeme benyttes her til opvarmning.

Denne anvendelse benyttes, hvor temperaturen kan komme ned under den indstillede udkoblingstemperatur for kølingen. For at temperaturen ikke skal blive for lav, aktiveres varmelegemet x-antal grader under referencen.
 S3-føleren **skal** monteres. Den leveres signalet, når der varmes.

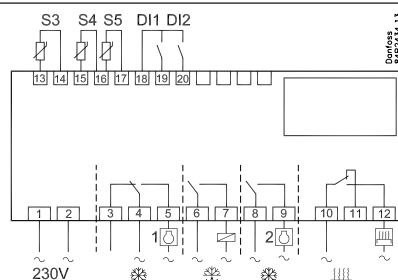
5



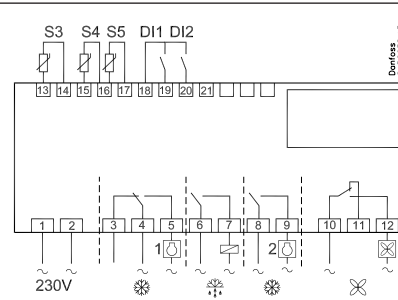
6



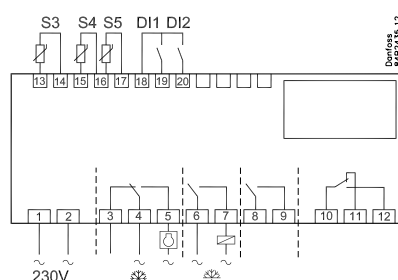
7



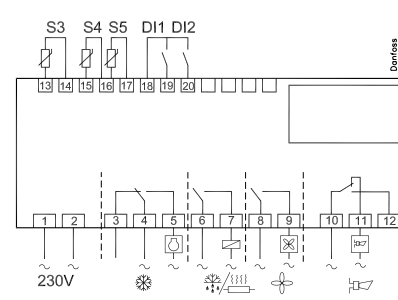
10




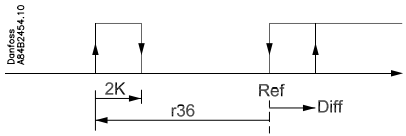
8

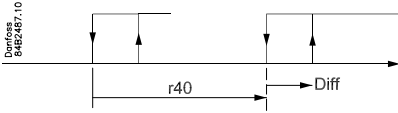


9



Funktionsoversigt

Funktion	Parameter	Parameter ved betjening via datakommunikation
Normalbilledet		
Normalt vises temperaturværdien fra en af de to termostatfølere S3 eller S4 eller et mix af de to målinger. I o17 bestemmes forholdet.		Display air (u56)
Termostat		Thermostat control
Setpunkt Der reguleres efter den her indstillede værdi + en evt. forskydning. Værdien indstilles via tryk på den midterste knap. Den indstillede værdi kan fastlåses eller begrænses til et område med indstillingerne i r02 og r03. Den øjeblikkelige reference kan ses i "u28 Temp ref".		Cutout °C
Differens Når temperaturen er højere end referencen + den indstillede differens, vil kompressorrelæet være trukket. Det vil bryde igen, når temperaturen når ned på den indstillede reference. 	r01	Differential
Setpunktsbegrænsning Regulatorens indstillingsområde for setpunktet kan indsnævres, så der ikke ved et uheld bliver indstillet en alt for stor eller en alt for lille værdi - med skader til følge. For at undgå en for høj indstilling af setpunktet, angives et max. tilladeligt setpunkt. For at undgå en for lav indstilling af setpunkt, angives et min. tilladeligt setpunkt.		
	r02	Max cutout °C
	r03	Min cutout °C
Korrektion af displayets temperaturvisning Hvis temperaturen ved varerne og temperaturen, der modtages af regulatoren, ikke er ens, kan der ske en offset justering af den viste displaytemperatur.	r04	Disp. Adj. K
Temperaturrenhed Her kan du vælge, om regulatoren skal vise temperaturværdierne i °C eller i °F.	r05	Temp. unit °C=0. / °F=1 I AKM vil der kun blive vist °C - uanset indstillingen.
Korrektion af signalet fra S4 Kompensationsmulighed ved en lang følerledning.	r09	Adjust S4
Korrektion af signalet fra S3 Kompensationsmulighed ved en lang følerledning.	r10	Adjust S3
Start / stop af kølingen Med denne indstilling kan kølingen startes, stoppes eller der kan tillades en manuel overstyring af udgangene. Start / stop af kølingen kan eventuelt også foretages med en ekstern kontaktfunktion, der tilsluttes en DI indgang. Stoppet køling vil give en "Standby alarm".	r12	Main Switch 1: Start 0: Stop -1: Manuel styring af udgange tillades
Nathævningsværdi Termostatens reference bliver setpunktet + denne værdi, når regulatoren skifter over til natdrift. (Vælg en negativ værdi, hvis der skal ske kuldeakkumulering.)	r13	Night offset
Valg af termostatføler S4% Her skal du definere den føler, som termostaten skal anvende i reguleringen. S3, S4 eller en kombination af dem begge. Med indstillingen 0% anvendes kun S3. Med 100% anvendes kun S4. (Ved application = 9 skal der anvendes en S3 føler.)	r15	Ther. S4 %
Varmefunktion Funktionen benytter afrimningsfunktionens varmelegeme til at hæve temperaturen. Funktionen træder i kraft et antal grader (r36) under den aktuelle reference og kobler fra igen med en differens på 2 grader. Der reguleres med 100% signal fra S3 føleren. Ventilatorerne vil være igang, når der varmes. Ventilatorer og varmfunktion vil stoppe, hvis der er valgt dørfunktion og døren åbnes. Ved anvendelse af denne funktion bør der også installeres en ekstern sikkerhedsudkobling, så en overophedning af varmelegemet ikke kan finde sted. 	r36	HeatStartRel

<p>Aktivisering af referenceforskydning Når funktionen skiftes til on, bliver termostatreferencen erstattet med værdien i r40. Aktiveringen kan også ske via indgangen DI1 eller DI2 (defineres i o02 eller o37)</p> 	r39	Th. offset
<p>Værdi for referenceforskydning Termostatreferencen og alarmværdier flyttes følgende antal grader, når forskydningen aktiveres. Aktiveringen kan ske via r39 eller en DI indgang</p>	r40	Th. offset K
		Night setbck (start af natsignal)
		Forced cool. (start af tvangskøling)
<p>Alarm</p>		<p>Alarm settings</p>
<p>Regulatoren kan give alarm i forskellige situationer. Ved alarm blinker alle lysdioderne på fronten af regulatoren, og alarmrelæet bliver aktiveret.</p>		<p>Ved datakommunikation kan vigtigheden for de enkelte alarmer defineres. Indstillingen foretages i menuen "Alarm destinationer".</p>
<p>Alarmforsinkelse (kort alarmforsinkelse) Hvis en af de to grænseværdier overskrides, starter en timerfunktion. Alarmen bliver først aktiv, når den indstillede forsinkelsestid er passeret. Forsinkelsestiden indstilles i minutter.</p>	A03	Alarm delay
<p>Alarmforsinkelse for døralarm Forsinkelsestiden indstilles i minutter. Funktionen defineres i o02 eller i o37.</p>	A04	DoorOpen del
<p>Forsinkelsestid ved nedkøling (lang alarmforsinkelse) Denne forsinkelsestid bliver anvendt under opstart, under afrimning og lige efter en afrimning. Der skiftes over til den normale forsinkelsestid (A03), når temperaturen er nået ned under den indstillede øvre alarmgrænse. Forsinkelsestiden indstilles i minutter.</p>	A12	Pulldown del
<p>Øvre alarmgrænse Her skal du indstille, hvornår alarmen ved højtemperatur skal træde i kraft. Grænseværdien indstilles i °C (absolut værdi). Grænseværdien bliver hævet under natdrift. Værdien er den samme, som er indstillet som nathævningsværdi, men den hæves kun, hvis værdien er positiv. Grænseværdien hæves også ved referenceforskydningen r39.</p>	A13	HighLim Air
<p>Nedre alarmgrænse Her skal du indstille, hvornår alarmen ved lavtemperatur skal træde i kraft. Grænseværdien indstilles i °C (absolut værdi). Grænseværdien hæves også ved referenceforskydningen r39.</p>	A14	LowLim Air
<p>Forsinkelse på en DI1 alarm En brudt/sluttet indgang vil give alarm, når forsinkelsestiden er passeret. Funktionen defineres i o02.</p>	A27	AI.Delay DI1
<p>Forsinkelse på en DI2 alarm En brudt/sluttet indgang vil give alarm, når forsinkelsestiden er passeret. Funktionen defineres i o37.</p>	A28	AI.Delay DI2
<p>Signal til alarmtermostaten Her skal du definere det forhold imellem følerne, som alarmtermostaten skal anvende. S3, S4 eller en kombination af dem begge. Med indstillingen 0% anvendes kun S3. Med 100% anvendes kun S4.</p>	A36	Alarm S4%
		Reset alarm
		EKC error
<p>Kompressor</p>		<p>Compressor control</p>
<p>Kompressorrelæet arbejder sammen med termostaten. Når termostaten kalder på kulde vil kompressorrelæet være trukket.</p> <p>Gangtider For at forhindre pjatkørsel, kan der indstilles værdier for, i hvor lang tid kompressoren skal køre, når den først er igang. Og hvor lang tid den mindst skal være stoppet. Gangtiderne overholdes ikke ved afrimningsstarter.</p>		
<p>Min. ON-tid (i minutter)</p>	c01	Min. On time
<p>Min. OFF-tid (i minutter)</p>	c02	Min. Off time
<p>Forsinkelsestid ved kobling af to kompressorer Indstillinger angiver den tid, der skal gå fra det første relæ trækker til det næste relæ må trække.</p>	c05	Step delay

<p>Omvendt relæfunktion for DO1 0: Normalfunktion, hvor relæet trækker, når der kræves køling 1: Omvendt funktion, hvor relæet slipper, når der kræves køling (denne fortrådning medfører, at der køles, hvis spændingsforsyningen til regulatoren svigter).</p>	c30	Cmp relay NC
<p>Lysdioden på regulatorens front vil vise om kølingen er igang.</p>		<p>Comp Relay Her kan du aflæse kompressorrelæets status eller du kan tvangsstyre relæet i "Manual control" mode.</p>
<p>Afrimning</p>		<p>Defrost control</p>
<p>Regulatoren indeholder en timerfunktion, som nulstilles efter hver afrimningsstart. Timerfunktionen vil starte en afrimning, når/hvis intervalltiden passerer. Timerfunktionen starter, når der tilsluttes spænding til regulatoren, men den forskydes første gang med indstillingen i d05. Hvis der sker en strømafbrydelse, vil timerværdien blive gemt, og fortsætte herfra, når strømmen igen kommer tilbage. Denne timerfunktion kan benyttes som en simpel måde at starte afrimninger på, men den vil altid virke som en sikkerhedsafrimning, hvis en af de følgende afrimningsstarter ikke modtages. Regulatoren indeholder også et realtidsur. Ved indstilling af dette ur og tidspunkter for afrimningstidspunkter, kan afrimningen startes på bestemte tider af dagen. Er der risiko for strømudfald i en længere periode end 4 timer, skal der monteres et batterimodul i regulatoren. Afrimningsstart kan også foretages via datakommunikation, via kontaktsignal eller manuel start. Alle startmetoder vil fungere i regulatoren. De forskellige funktioner skal indstilles, så afrimningerne ikke "falder over hinanden". Afrimningen kan foretages med el, varmgas eller med brine. Selve afrimningen stoppes på tid eller på temperatur med et signal fra en temperaturføler.</p>		
<p>Afrimningsmetode Her skal du indstille om afrimningen skal foretages med el, varmgas, brine eller "ingen". Under en afrimning vil afrimningsrelæet være trukket. (Ved brine bliver "køleventilen" holdt åben under afrimningen.)</p>	d01	<p>Def. method 0 = Ingen 1 = El 2 = Gas 3 = Brine</p>
<p>Afrimnings-stoptemperatur Afrimningen stoppes ved en given temperatur der måles med en føler (føleren defineres i d10). Temperaturværdien indstilles.</p>	d02	<p>Def. Stop Temp</p>
<p>Intervaltid mellem afrimningsstarter Funktionen nulstiller og starter timerfunktionen ved hver afrimningsstart. Når tiden er udløbet vil funktionen starte en afrimning. Funktionen benyttes som en simpel afrimningsstart eller den benyttes som en sikkerhed, hvis det normale signal udebliver. Hvis der anvendes master/slaveafrimning uden urfunktion eller uden datakommunikation, vil det være denne intervalltid, der starter afrimningerne. Udebliver en afrimningsstart via datakommunikation, vil intervalltiden blive anvendt som max. tid imellem afrimningerne. Ved afrimning med urfunktion eller med datakommunikation skal intervalltiden indstilles til en lidt længere tid end den planlagte, ellers vil intervalltiden starte en afrimning, og lidt senere kommer så den planlagte. Ved strømudfald vil intervalltiden blive fastholdt, og når strømmen vender tilbage, vil intervalltiden fortsætte fra den fastholdte værdi. Intervalltiden er ikke aktiv, når indstillingen sættes til 0.</p>	d03	<p>Def Interval (0=off)</p>
<p>Max. afrimningsvarighed Denne indstilling er en sikkerhedstid, så afrimningen vil blive stoppet, hvis der ikke er sket et stop på temperatur eller via koordineret afrimning inden da. (Indstillingen er afrimningstiden, hvis d10 vælges til 0.)</p>	d04	<p>Max Def. time</p>
<p>Tidsforskydning på afrimningsindkoblinger ved opstart Funktionen er kun aktuel, hvis du har flere kølemøbler eller grupper, hvor du ønsker, at afrimningen skal forskydes i forhold til hinanden. Funktionen er kun aktuel, hvis du har valgt afrimning med intervalstart (d03). Funktionen forsinker intervalltiden d03 med det indstillede antal minutter, men den gør det kun én gang, og det sker ved den allerførste afrimning, der kommer, når der sættes spænding til regulatoren. Funktionen er aktiv efter hvert strømudfald.</p>	d05	<p>Time Stagg.</p>
<p>Afdrypningstid Her skal du indstille den tid, der skal gå fra en afrimning er afsluttet, til kompressoren igen må starte. (Tiden, hvor vandet drypper af fordamperen.)</p>	d06	<p>DripOff time</p>

Forsinkelse på ventilatorstart efter afrimning Her skal du indstille den tid, der skal gå fra kompressoren startes efter en afrimning, til ventilatoren igen må starte. (Tiden, hvor vandet skal "bindes" til fordamperen.)	d07	FanStartDel
Ventilator-starttemperatur Ventilatoren kan også startes lidt tidligere end nævnt under "Forsinkelse på ventilatorstart efter afrimning", hvis S5-afrimningsføleren registrerer en lavere værdi end den her indstillede.	d08	FanStartTemp
Ventilator indkoblet under afrimning Her skal du indstille, om ventilatoren skal køre under en afrimning. 0: Stoppet (kører under pump down) 1: kører (stoppet under "ventilatorforsinkelse") 2: kører under pump down og afrimning. Derefter stoppet.	d09	FanDuringDef
Afrimningsføler Her skal du definere afrimningsføleren. 0: Ingen, der afrimes på tid 1: S5 2: S4	d10	DefStopSens.
Pump down forsinkelse Indstil tiden hvor fordamperen tømmes for kølemiddel før afrimningen	d16	Pump dwn del.
Drain forsinkelse (kun i forbindelse med varmgas) Indstil tiden hvor fordamperen tømmes for kondenseret kølemiddel efter afrimningen	d17	Drain del
Behovstyret afrimning - opsummeret køletid Her indstilles den køletid, der kan tillades uden afrimninger. Passeres tiden, bliver der startet en afrimning. Med indstilling = 0 er funktionen afbrudt.	d18	MaxTherRunT
Behovstyret afrimning - S5 temperatur Regulatoren vil følge effektiviteten af fordamperen, og via interne beregninger og målinger af S5 temperaturen, vil den kunne starte en afrimning, når variationen af S5 temperaturen bliver større end ønsket. Her skal du indstille, hvor stor en temperaturglidning af S5 temperaturen, der tillades. Når værdien passerer, startes en afrimning. Funktionen kan kun benyttes på 1:1 anlæg, hvor fordampningstemperaturen bliver lavere, for at temperaturen kan opretholdes. På centralanlæg skal funktionen afbrydes. Med indstilling = 20 er funktionen afbrudt.	d19	CutoutS5Dif.
Forsinkelse af varmgasindsprøjtningen Kan anvendes, når der benyttes ventiler af typen PMLX og GPLX. Tiden indstilles, så ventilen er helt lukket, før der åbnes for varmgassen.	d23	--
Hvis du vil se temperaturen ved afrimningsføleren, skal du trykke på regulatorens nederste knap.		Defrost temp.
Hvis du vil starte en ekstra afrimning, skal du trykke på regulatorens nederste knap i 4 sekunder. En igangværende afrimning kan du stoppe på lignende måde.		Def Start Her kan du starte en manuel afrimning.
Lysdioden på regulatorens front vil vise om afrimningen er igang.		Defrost Relay Her kan du aflæse afrimningsrelæets status eller du kan tvangsstyre relæet i "Manual control" mode.
		Hold After Def Viser ON, hvis regulatoren er igang med en koordineret afrimning.
		Defrost State Status på afrimningen 1= pump down / afrimer
Ventilator		Fan control
Ventilator stoppet ved udkoblet kompressor Her kan du vælge, om ventilatoren skal være stoppet, når kompressoren er udkoblet.	F01	Fan stop CO (Yes = stoppet ventilator)
Forsinkelse af ventilatorstop ved udkoblet kompressor Hvis du har valgt at stoppe ventilatoren, når kompressoren er udkoblet, kan du forsinke ventilatorstoppet efter, at kompressoren er stoppet. Her kan du indstille forsinkelsestiden.	F02	Fan del. CO
Ventilatorstop temperatur Funktionen stopper ventilatorerne i en fejlsituation, så de ikke tilfører effekt til kølestedet. Hvis afrimningsføleren registrerer en højere temperatur end den her indstillede, bliver ventilatorerne stoppet. Der startes igen 2 K under indstillingen. Funktionen er ikke aktiv under en afrimning eller ved opstart efter en afrimning. Med indstillingen +50°C er funktionen afbrudt.	F04	FanStopTemp.

Lysdioden på regulatorens front vil vise om ventilatoren er igang.		Fan Relay Her kan du aflæse ventilatorrelæets status eller du kan tvangsstyre relæet i "Manual control" mode.
HACCP		HACCP
HACCP temperatur Her kan ses den temperaturmåling, der giver signal til funktionen.	h01	HACCP temp.
Sidste overskridelse af HACCP temperaturen blev registreret i forbindelse med: (Værdien kan udlæses) H01: Temperaturoverskridelse under normal regulering H02: Temperaturoverskridelse ved strømudfald. Batteri backup har styr på tiderne. H03: Temperaturoverskridelse ved strømudfald. Der er ingen styr på tiderne.	h02	-
Sidste tidspunkt da HACCP temperaturen blev overskredet: År	h03	-
Sidste tidspunkt da HACCP temperaturen blev overskredet: Måned	h04	-
Sidste tidspunkt da HACCP temperaturen blev overskredet: Dato	h05	-
Sidste tidspunkt da HACCP temperaturen blev overskredet: Time	h06	-
Sidste tidspunkt da HACCP temperaturen blev overskredet: Minut	h07	-
Sidste overskridelse. Varigheden i timer	h08	-
Sidste overskridelse. Varigheden i minutter	h09	-
Spidstemperatur Den højest målte temperatur bliver løbende gemt, når temperaturen overstiger grænseværdien i h12. Værdien kan udlæses indtil næste gang temperaturen overskrider grænseværdien. Herefter overskrives den med de nye målinger.	h10	Max.temp.
Funktionsvalg 0: ingen HACCP funktion 1: som føler anvendes S3 og/eller S4. Definitionen sker i h14. 2: som føler anvendes S5	h11	HACCP sensor
Alarmgrænse Her indstilles den temperaturværdi, hvor HACCP funktionen skal træde i kraft. Når værdien bliver højere end den indstillede, påbegyndes forsinkelsestiden.	h12	HACCP limit
Forsinkelsestid for alarmer (kun under normal regulering) Når tiden passerer, aktiveres alarmer	h13	HACCP delay
Valg af følere til målingen Hvis S4 føleren og/eller S3 føleren anvendes, skal forholdet imellem dem indstilles. Med indstilling 100% anvendes kun S4. Med indstilling 0% anvendes kun S3.	h14	HACCP S4%
Realtidsur		
Regulatoren har plads til ét indstiksmodule, der enten kan være et datakommunikationsmodule eller et batterimodule til realtidsuret. Batterimodulet benyttes sammen med realtidsuret og holder liv i uret under længere varende strømsvigt.		(Der kan ikke indstilles tider via datakommunikation. Indstillingerne er kun relevante, når der ingen datakommunikation er tilstede.)
Realtidsur Der kan indstilles op til 6 individuelle klokkeslet for afrimningsstarter i døgnet. Der er også en datoangivelse, der anvendes ved registrering af temperaturmålinger.		
Afrimningsstart, timeindstilling	t01-t06	
Afrimningstart, minutindstilling (1 og 11 hører sammen. osv.) Med alle t01 til t16 = 0 starter uret ikke afrimninger.	t11-t16	
Ur: Timeindstilling	t07	
Ur: Minutindstilling	t08	
Ur: Datoindstilling	t45	
Ur: Månedindstilling	t46	
Ur: Årsindstilling	t47	
Diverse		Miscellaneous
Forsinkelse af udgangssignaler ved opstart Ved opstart eller efter strømudfald kan regulatorens funktioner forsinkes, så en evt. overbelastning af el-nettet undgås. Her kan du indstille forsinkelsestiden.	o01	DelayOfOutp.

<p>Digitalt indgangssignal - DI1 Regulatoren har en digital indgang 1, der kan anvendes til en af de følgende funktioner: Off: Indgangen anvendes ikke.</p> <ol style="list-style-type: none"> 1) Statusvisning af en kontaktfunktion 2) Dørfunktion. Når indgangen er åben, er det signal om, at døren er åben. Kølingen og ventilatorerne stoppes. Når tidsindstillingen i "A4" passerer, gives alarm og kølingen genstartes. 3) Døralarm. Når indgangen er åben, er det signal om, at døren er åben. Når tidsindstillingen i "A4" passerer, gives alarm. 4) Afrimning. Funktionen startes med pulstryk. Regulatoren vil registrere, når indgangen bliver sluttet. Herefter starter regulatoren en afrimning. Hvis signalet skal modtages af flere regulatorer, er det vigtigt at ALLE tilslutninger monteres ens (DI til DI og GND til GND). 5) Main switch. Der reguleres, når indgangen er kortslettet, og reguleringen stoppes, når indgangen brydes. 6) Natdrift. Når indgangen kortsluttet, reguleres med natdrift. 7) Referenceforskydning når DI1 kortsluttet. Der forskydes med "r40". 8) Separat alarmfunktion. Der gives alarm, når indgangen kortsluttet. 9) Separat alarmfunktion. Der gives alarm, når indgangen åbnes. (For 8 og 9 indstilles forsinkelsestiden i A27.) 10) Møbelrengøring. Funktionen startes med pulstryk. Se også beskrivelsen side 4. 11) Tvangskøling ved varmgasafrimning når indgangen kortsluttet. 	o02	<p>DI 1 Config. Definitionen sker med talværdien, der er vist til venstre. (0 = off)</p> <p>DI state (Måling) Her vises Di-indgangens aktuelle status. On eller off.</p>
<p>Hvis regulatoren kobles op i et net med datakommunikation, skal den have en adresse, og mastergatewayen på datakommunikationen skal så kende denne adresse. Disse indstillinger kan først foretages, når der er monteret et datakommunikationsmodul i regulatoren, og installationen af datakommunikationskablet er afsluttet. Denne installation er omtalt i et separat dokument "RC.8A.C". Adressen indstilles imellem 0 og 119, gateway bestemt</p> <p>Adressen sendes til gatewayen, når menuen indstilles til ON VIGTIGT: Inden du indstiller o04 SKAL du indstille o61. Ellers får du det forkerte datasæt sendt afsted.</p>	o03 o04	<p>Efter installation af et datakommunikationsmodul, kan regulatoren betjenes på lige fod med de øvrige regulatorer i ADAP-KOOL® Køleanlægsstyringer.</p>
<p>Adgangskode 1 (Adgang til alle indstillinger) Hvis indstillingerne i regulatoren skal beskyttes med en adgangskode, kan du indstille en talværdi imellem 0 og 100. Hvis ikke, kan du annullere funktionen med indstillingen = 0. (99 vil altid give adgang.)</p>	o05	-
<p>Følertype Normalt anvendes en Pt 1000 føler med stor signalnøjagtighed. Men der kan også anvendes en føler med en anden signalnøjagtighed. Det kan enten være en PTC-føler (1000Ω ved 25°C) eller en NTC-føler (5000Ω ved 25°C). Alle de monterede følere skal være af samme type.</p>	o06	<p>SensorConfig Pt = 0 PTC = 1 NTC = 2</p>
<p>Displaytrin Yes: Giver trin på 0,5° No: Giver trin på 0,1°</p>	o15	Disp. Step = 0.5
<p>Max. standby-tid efter koordineret afrimning Når en regulator er færdig med en afrimning, vil den afvente et signal, der fortæller om kølingen må genoptages. Hvis dette signal udebliver af en eller anden grund, vil regulatoren selv påbegynde kølingen, når denne standby-tid er gået.</p>	o16	Max HoldTime
<p>Vælg signal til displayvisningen S4% Her skal du definere det signal, som displayet skal vise. S3, S4 eller en kombination af dem begge. Med indstillingen 0% anvendes kun S3. Med 100% anvendes kun S4.</p>	o17	Disp. S4%

<p>Digitalt indgangssignal - D2 Regulatoren har en digital indgang 2, der kan anvendes til en af de følgende funktioner: Off: Indgangen anvendes ikke. 1) Statusvisning af en kontaktfunktion 2) Dørfunktion. Når indgangen er åben, er det signal om, at døren er åben. Kølingen og ventilatorerne stoppes. Når tidsindstillingen i "A4" passerer, gives alarm og kølingen genstartes. 3) Døralarm. Når indgangen er åben, er det signal om, at døren er åben. Når tidsindstillingen i "A4" passerer, gives alarm. 4) Afrimning. Funktionen startes med pulstryk. Regulatoren vil registrere, når indgangen bliver sluttet. Herefter starter regulatoren en afrimning. Hvis signalet skal modtages af flere regulatorer, er det vigtigt at ALLE tilslutninger monteres ens (DI til DI og GND til GND). 5) Main switch. Der reguleres, når indgangen er kortslettet, og reguleringen stoppes, når indgangen brydes. 6) Natdrift. Når indgangen kortslettes, reguleres med natdrift. 7) Referenceforskydning når DI2 kortslettes. Der forskydes med "r40". 8) Separat alarmfunktion. Der gives alarm, når indgangen kortslettes. 9) Separat alarmfunktion. Der gives alarm, når indgangen åbnes. 10) Møbelrengøring. Funktionen startes med pulstryk. Se også beskrivelsen side 4. 11) Tvangskøling ved varmgasafrimning når indgangen kortslettes. 12) Indgangen anvendes til koordineret afrimning sammen med andre regulatorer af samme type.</p>	o37	DI2 config.
<p>Konfiguration af lysfunktion (relæ 4 i application 2 og 6) 1) Relæet trækker under dagdrift 2) Relæet skal styres via datakommunikationen 3) Relæet skal styres af dørkontakten, der er defineret i enten o02 eller o37, hvor indstillingen er valgt til enten 2 eller 3. Når døren åbnes vil relæet trække. Når døren ingen lukkes, vil der være et efterløb på 2 minutter inden lyset slukkes.</p>	o38	Light config
<p>Aktivering af lysrelæ Her kan lysrelæet aktiveres, men kun hvis det er defineret i o38 med indstilling 2.</p>	o39	Light remote
<p>Kantvarme under dagdrift On-perioden indstilles i % af tiden</p>	o41	Railh.ON day%
<p>Kantvarme under natdrift On-perioden indstilles i % af tiden</p>	o42	Railh.ON ngt%
<p>Kantvarmecyklus Periodetiden for den samlede On-tid + Off-tid indstilles i minutter</p>	o43	Railh. cycle
<p>Møbelrengøring Her kan status på funktionen følges eller funktionen kan startes manuelt. 0=Normaldrift (ingen rengøring) 1=Rengøring med ventilatorer i drift. Alle andre udgange er Off. 2=Rengøring med stoppede ventilatorer. Alle udgange er Off. Hvis funktionen styres med et signal på DI1 eller DI2-indgangen, kan den aktuelle status ses her i menuen.</p>	o46	Case clean
<p>Valg af application Regulatoren kan konfigureres på forskellig vis. Her indstilles hvilken af de 9 anvendelser, der ønskes. På side 6 kan du se oversigten over anvendelser. <i>Denne menu kan kun indstilles, når reguleringen er stoppet dvs. "r12" er indstillet til 0.</i></p>	o61	--- Appl. Mode (kun udlæsning i Danfoss only)
<p>Overfør et sæt af forudindstillinger til regulatoren Der er mulighed for at vælge en hurtig indstilling af en række parametre. Der tages udgangspunkt i, om der skal reguleres et møbel eller et rum, og om afrimningen skal stoppes på tid eller på temperatur. Oversigten kan ses på side 22. <i>Denne menu kan kun indstilles, når reguleringen er stoppet dvs. "r12" er indstillet til 0.</i></p> <p>Efter indstillingen vil værdien falde tilbage til 0. En efterfølgende justering/indstilling af parametre kan foretages efter ønske.</p>	o62	-
<p>Adgangskode 2 (Adgang til justeringer) Der er adgang til justering af værdier, men ikke til konfigurationsindstillinger. Hvis indstillingerne i regulatoren skal beskyttes med en adgangskode, kan du indstille en talværdi imellem 0 og 100. Hvis ikke, kan du annullere funktionen med indstillingen = 0. Hvis funktionen anvendes skal adgangskode 1 (o05) også anvendes.</p>	o64	-
<p>Kopier apparatets nuværende indstillinger Med denne funktion kan regulatoren indstillinger overføres til en programmeringsnøgle. Nøglen kan indeholde op til 25 forskellige sæt. Vælg selv et nummer. Alle indstillinger på nær Application (o61) og Adresse (o03) bliver kopieret. Når kopieringen er startet skifter visningen tilbage til o65. Efter 2 sekunder kan du gå ind i menuen igen og kontrollere om kopieringen forløb tilfredsstillende. Visning af et negativ tal betyder problemer. Se betydningen i afsnittet "Fejlmeddelelser".</p>	o65	-

Kopier fra programmeringsnøglen Denne funktion henter et tidligere gemt sæt indstillinger ind i regulatoren. Vælg selv det aktuelle nummer. Alle indstillinger på nær Application (o61) og Adresse (o03) bliver kopieret. Når kopieringen er startet skifter visningen tilbage til o66. Efter 2 sekunder kan du gå ind i menuen igen og kontrollere om kopieringen forløb tilfredsstillende. Visning af et negativ tal betyder problemer. Se betydningen i afsnittet "Fejlmeddelelser".	o66	-
Gem som fabriksindstilling Med denne funktion gemmes regulatorens aktuelle indstillinger som en ny grundindstilling (de tidligere fabriksindstillinger overskrives).	o67	-
		--- Night Setback 0=Dag 1=Nat

Service		Service
Temperaturen målt med S5 føleren	u09	S5 temp.
Status på DI1 indgangen. On/1=sluttet	u10	DI1 status
Temperaturen målt med S3 føleren	u12	S3 air temp
Status på natdrift (on eller off) 1=sluttet	u13	Night Cond.
Temperaturen målt med S4 føleren	u16	S4 air temp
Termostattemperaturen	u17	Ther. air
Aflæse den øjeblikkelige reguleringsreference	u28	Temp. ref.
Status på DI2 udgangen. On/1=sluttet	u37	DI2 status
Temperaturen der udlæses på displayet	u56	Display air
Målt temperatur til alarmtermostaten	u57	Alarm air
* Status på relæet til køling	u58	Comp1/LLSV
* Status på relæet til ventilator	u59	Fan relay
* Status på relæet til afrimning	u60	Def. relay
* Status på relæet til kantvarme	u61	Railh. relay
* Status på relæet til alarm	u62	Alarm relay
* Status på relæet til lys	u63	Light relay
* Status på relæet til ventil i sugeledningen	u64	SuctionValve
* Status på relæet til kompressor 2	u67	Comp2 relay
*) Ikke alle vil blive vist. Der vises kun den funktion, der hører til den valgte application.		

Fejlmeddelelser		Alarms
<p>I en fejlsituation vil lysdioderne på fronten blinke, og alarmrelæet bliver aktiveret. Hvis du trykker på den øverste knap i denne situation, kan du se alarmmeddelelsen i displayet. Er der flere, kan du trykke videre og se dem. Der er to former for fejlmeddelelser - enten er det en alarm, der optræder under den daglige drift, eller det er en fejl i installationen. A-alarmer vil først blive synlige, når den indstillede tidsforsinkelse er udløbet. E-alarmer vil derimod straks blive synlige, når fejlen indtræder. Her er de meddelelser, der kan komme:</p>		1 = alarm
A1: Høj-temperaturalarm		High t. alarm
A2: Lav-temperaturalarm		Low t. alarm
A4: Dør alarm		Door Alarm
A5: Information. Parameter o16 er udløbet		Max Hold Time
A15: Alarm. Signal fra DI1 indgang		DI1 alarm
A16: Alarm. Signal fra DI2 indgang		DI2 alarm
A45: Standby tilstand (stoppet køling via r12 eller DI-indgang)		Standby mode
A59: Møbelrengøring. Signal fra DI1 eller DI2 indgang		Case cleaning
A60: Høj-temperaturalarm for HACCP funktionen		HACCP alarm
		Max. def time
E1: Fejl i regulatoren		EKC error
E6: Fejl i realtidssur. Kontroller batteriet. / Genindstil uret.		-
E25: Følerfejl på S3		S3 error
E26: Følerfejl på S4		S4 error
E27: Følerfejl på S5		S5 error
<p>Ved kopiering af indstillinger til eller fra en kopieringsnøgle med funktionerne o65 eller o66, vil følgende informationer kunne optræde: 0: Kopieringen er afsluttet og OK -4: Kopieringsnøglen er ikke monteret korrekt -5: Kopieringen forløb ikke korrekt. Gentag kopieringen -6: Kopieringen til EKC forløb ikke korrekt. Gentag kopieringen -7: Kopieringen til kopieringsnøglen forløb ikke korrekt. Gentag kopieringen -8: Kopiering er ikke mulig. Bestillingsnummer eller SW-version passer ikke -9: Kommunikationsfejl og timeout -10: Kopieringen er stadig igang (Informationen vil være at finde i o65 eller o66 et par sekunder efter kopieringen er påbegyndt.)</p>		
		Alarm destinations
		Vigtigheden af de enkelte alarmer kan defineres med en indstilling (0, 1, 2 eller 3).

Driftsstatus	(Measurement)
Regulatoren gennemgår nogle reguleringssituationer, hvor den bare venter på næste punkt i reguleringen. For at synliggøre disse "hvorfor sker der ikke noget", kan du se en driftsstatus i displayet. Tryk kortvarig (1s) på den øverste knap. Hvis der er en statuskode, vil den blive vist i displayet. De enkelte statuskoder betyder følgende:	EKC State: (Vises i alle menubilleder.)
S0: Der reguleres	0
S1: Venter på at den koordinerede afrimning afsluttes	1
S2: Når kompressoren er i drift, skal den mindst køre i x minutter.	2
S3: Når kompressoren er stoppet, skal den mindst være stoppet i x minutter.	3
S4: Fordamperen drypper af og afventer, at tiden udløber.	4
S10: Kølingen er stoppet med en hovedafbryder. Enten med r12 eller en DI-indgang	10
S11: Kølingen er stoppet af termostaten	11
S14: Afrimningssekvens. Der afrimes	14
S15: Afrimningssekvens. Ventilatorforsinkelse — vand bindes til fordamperen	15
S17: Døren er åben (åben DI indgang)	17
S20: Nødkøling*)	20
S25: Manuel regulering af udgange	25
S29: Møbelrengøring	29
S30: Tvangskøling	30
S32: Forsinkelse af udgange ved opstart	32
S33: Varmefunktionen r36 er aktiv	33
<i>Andre visninger:</i>	
non: Afrimningstemperaturen kan ikke vises. Der stoppes på tid	
-d-: Afrimningen er igang. / Første nedkøling efter afrimning	
PS: Password er påkrævet. Indstil password	

*) Nødkøling vil træde i kraft ved manglende signal fra en defineret S3 eller S4 føler. Reguleringen vil fortsætte med en registreret gennemsnitlig indkoblingsfrekvens. Der er to registrerede værdier — én for dagdrift og én for natdrift.

Advarsel! Direkte start af kompressorer *

For at forhindre kompressorsammenbrud skal parametrene c01 og c02 indstilles i henhold til leverandørens krav eller almindeligvis:

Hermetiske kompressorer: c02 min. 5 minutter

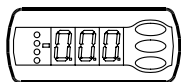
Semihæretiske kompressorer: c02 min. 8 minutter og c01 min. 2 til 5 minutter (motorer fra 5 til 15 KW)

*) Direkte aktivering af magnetventiler kræver ikke ændring af fabriksindstillingerne (0).

Betjening

Display

Værdierne bliver vist med tre cifre, og med en indstilling kan du bestemme, om temperaturen skal vises i °C eller i °F.



Lysdioder på fronten

HACCP = HACCP funktionen er aktiv

De øvrige lysdioder vil lyse, når det tilhørende relæ er aktiveret:

- = køling
- = afrimning
- = ventilator i gang

Lysdioderne vil blinke, når der er en alarm.

I denne situation kan du kalde fejlkoden frem på displayet og udkoble / kvittere alarmen ved at trykke kortvarigt på den øverste knap.

Afrimning

Under afrimning vises et -d- i displayet. Denne visning fortsætter i op til 15 minutter efter kølingen er genoptaget.

Visningen af -d- bortfalder dog hvis:

- Temperaturen er på plads inden de 15 minutter
- Reguleringen stoppes med "Main Switch"
- Der optræder en højtemperaturalarm

Knapperne

Når du vil ændre en indstilling, vil den øverste og nederste knap give en højere eller en lavere værdi alt efter hvilken knap, du trykker på. Men før du kan ændre værdien, skal du have adgang ind i menuen. Det får du ved at trykke på den øverste knap i et par sekunder – så kommer du ind i rækken med parameterkoder. Find den parameterkode du vil ændre, og tryk så på den midterste knap så værdien for parameteren vises. Når du har ændret værdien, gemmer du den nye værdi ved igen at trykke på den midterste knap

Eksempler

Indstille en menu

1. Tryk på den øverste knap til parameteren r01 vises
2. Tryk på øverste eller nederste knap og find hen til den parameter, du vil indstille
3. Tryk på den midterste knap hvorefter værdien vises
4. Tryk på den øverste eller den nederste knap og indstil den nye værdi
5. Tryk igen på den midterste knap for at gemme værdien.

Udkoble alarmrelæ / kvittere alarm /se alarmkode

- Kort tryk på den øverste knap.
Hvis der er flere alarmkoder ligger de i en rullestak. Tryk på den øverste eller nederste knap for at se rullestakken igennem.

Indstille temperaturen

1. Tryk på den midterste knap hvorefter temperaturindstillingen vises
2. Tryk på den øverste eller den nederste knap og indstil den nye værdi
3. Tryk på den midterste knap for at gemme indstillingen.

Aflæse temperaturen ved afrimningsføleren

- Kort tryk på den nederste knap

Manuel start eller stop af en afrimning

- Tryk på den nederste knap i 4 sekunder.

Se HACCP registrering

1. Langt tryk på den midterste knap til h01 vises
2. Vælg ønsket h01 - h10
3. Se værdien ved kort tryk på den midterste knap.

Kom godt igang

Med følgende procedure vil du få reguleringen startet hurtigst mulig:

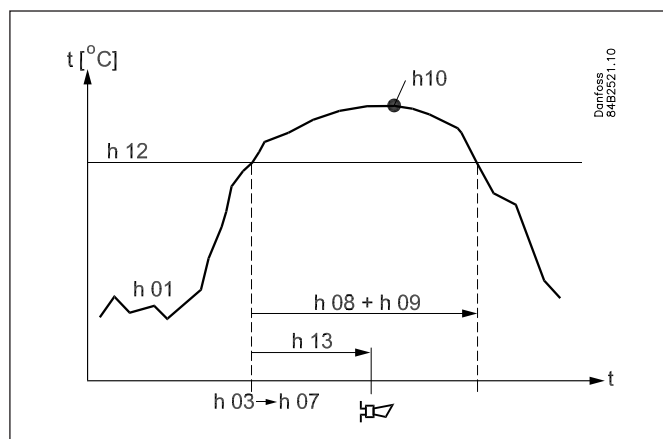
- 1 Åbn parameter r12 og stop reguleringen (i et nyt og ikke tidligere indstillet apparat, vil r12 allerede være indstillet til 0, som betyder stoppet regulering)
- 2 Vælg elforbindelse ud fra tegningerne side 6
- 3 Åbn parameter o61 og indstil elforbindelsesnummeret heri
- 4 Vælg derefter et sæt af forudindstillinger fra hjælpeskemaet side 22.
- 5 Åbn parameter o62 og indstil nummeret for sættet af forudindstillinger. Herefter overføres de få udvalgte indstillinger til menuen
- 6 Åbn parameter r12 og start reguleringen
- 7 Se oversigten over fabriksindstillinger igennem. Værdierne i de grå felter er ændret iht. dit valg af forudindstillinger. — Foretag de nødvendige ændringer i de respektive parametre.
- 8 Ved netværk. Indstil adressen i o03 og send derefter adressen til gatewayen / systemenheden med indstillingen o04.

HACCP

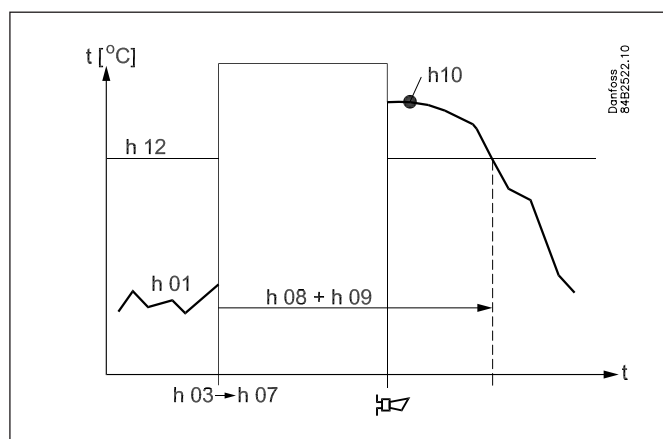
Denne funktion vil følge møbeltemperaturen og vil give alarm, hvis den indstillede temperaturgrænse overskrides. Alarmen vil komme, når forsinkelsestiden er udløbet.

Når temperaturen overskrider grænseværdien, vil den løbende blive registreret og spidsværdien gemt til den senere udlæsning. Sammen med værdien gemmes tidspunktet og varigheden af overskridelsen.

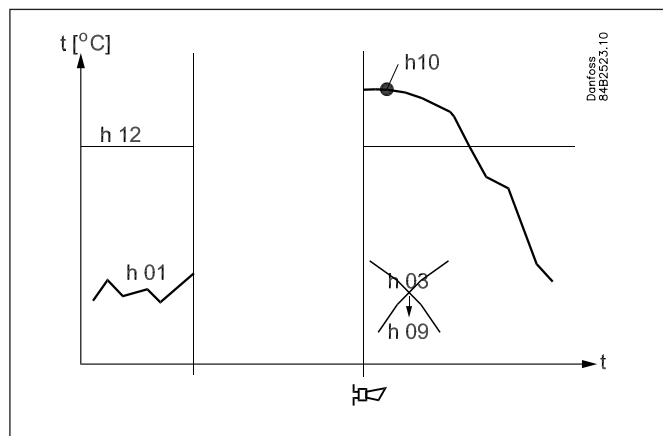
Eksempler på overskridelser:



Overskridelse under normal regulering



Overskridelse i forbindelse med et strømsvigt, hvor regulatoren fortsat kan registrere tidsforløbet.



Overskridelse i forbindelse med et strømsvigt, hvor regulatoren har mistet urfunktionen og dermed også tidsforløbet.

Udlæsning af de forskellige værdier i HACCP funktionen kan ske ved et langt tryk på den midterste knap.

Udlæsningerne er følgende:

h01: Temperaturen

h02: Udlæsning af regulatorens tilstand ved overskridelsen:

H1= normal regulering.

H2= strømafbrydelse. Tider er bevaret

H3= strømafbrydelse. Tider er ikke bevaret.

h03: Tidspunkt. År

h04: Tidspunkt. Måned

h05: Tidspunkt. Dag

h06: Tidspunkt. Time

h07: Tidspunkt. Minut

h08: Varigheden i timer

h09: Varigheden i minutter

h10: Den registrerede spidstemperatur

(Opsætning af funktionen skal ske i lighed med de øvrige opsætninger. Se menuoversigten på næste side.)

Menuoversigt

SW = 2.2x

Funktion	Parametre	Koder	EL-diagramnummer (side 6)										Min.-værdi	Max.-værdi	Fabriksindstilling	Aktuel indstilling		
			1	2	3	4	5	6	7	8	9	10						
Normal drift																		
Temperatur (setpunkt)		---														-50.0°C	50.0°C	2.0°C
Termostat																		
Differens	***	r01														0.1 K	20.0 K	2.0 K
Max. begrænsning af setpunktsindstilling	***	r02														-49.0°C	50.0°C	50.0°C
Min. begrænsning af setpunktsindstilling	***	r03														-50.0°C	49.0°C	-50.0°C
Justering af temperaturvisning		r04														-20.0 K	20.0 K	0.0 K
Temperaturenhed (°C/°F)		r05														°C	°F	°C
Korrektion af signalet fra S4		r09														-10.0 K	10.0 K	0.0 K
Korrektion af signalet fra S3		r10														-10.0 K	10.0 K	0.0 K
Manuel service, Stop regulering, Start regulering (-1, 0, 1)		r12														-1	1	0
Referencforskydning under natdrift		r13														-10.0 K	10.0 K	0.0 K
Definition og evt. vægtning af termostatfølere - S4% (100%=S4, 0%=S3)		r15														0%	100%	100%
Varmefunktionen påbegyndes antal grader under termosta- tens udkoblingstemperatur		r36														-15.0 K	-3.0 K	-15.0 K
Aktivering af referencforskydning r40		r39														OFF	ON	OFF
Værdi for referencforskydning (aktiveres via r39 eller DI)		r40														-50.0 K	50.0 K	0.0 K
Alarm																		
Forsinkelse på temperaturalarm		A03														0 min	240 min	30 min
Forsinkelse på døralarm	***	A04														0 min	240 min	60 min
Forsinkelse på temperaturalarm efter afrimning		A12														0 min	240 min	90 min
Høj alarmgrænse	***	A13														-50.0°C	50.0°C	8.0°C
Lav alarmgrænse	***	A14														-50.0°C	50.0°C	-30.0°C
Alarm forsinkelse DI1		A27														0 min	240 min	30 min
Alarm forsinkelse DI2		A28														0 min	240 min	30 min
Signal til alarmtermostaten. (100%=S4, 0%=S3)		A36														0%	100%	100%
Kompressor																		
Min. ON-tid		c01														0 min	30 min	0 min
Min. OFF-tid		c02														0 min	30 min	0 min
Forsinkelsestid for indkobling af compr. 2		c05														0 sec	999 sec	0 sec
Kompressorrelæ 1 skal koble modsat (NC-funktion)		c30														0	1	0
																OFF	ON	OFF
Afrimning																		
Afrimningsmetode (ingen/EL/GAS/BRINE)		d01														no	bri	EL
Afrimnings-stoptemperatur		d02														0.0°C	25.0°C	6.0°C
Interval mellem afrimningsstarter		d03														0 hours	48 hours	8 hours
Max. afrimningsvarighed		d04														0 min	180 min	45 min
Tidsforskydning på afrimningsindkoblingen ved opstart		d05														0 min	240 min	0 min
Afdrypningstid		d06														0 min	60 min	0 min
Forsinkelse på ventilatorstart efter afrimning		d07														0 min	60 min	0 min
Ventilator-starttemperatur		d08														-15.0°C	0.0°C	-5.0°C
Ventilator indkoblet under afrimning		d09														0	2	1
0: Stoppet 1: Kører 2: Kører under pump down og afrimning																		
Afrimningsføler (0=tid, 1=S5, 2=S4)		d10														0	2	0
Pump down forsinkelse		d16														0 min	60 min	0 min
Drain forsinkelse		d17														0 min	60 min	0 min
Max. opsummeret køletid imellem to afrimninger		d18														0 hours	48 hours	0 hours
Behovstyret afrimning - S5 temperaturrens tilladte variation ved isopbygning. På centralanlæg vælges 20 (=off)		d19														0.0 K	20.0 k	20.0 K
Forsinkelse af varmgasafrimning		d23														0 min	60 min	0 min
Ventilator																		
Ventilatorstop ved udkoblet kompressor		F01														no	yes	no
Forsinkelse af ventilatorstop		F02														0 min	30 min	0 min
Ventilatorstop temperatur (S5)		F04														-50.0°C	50.0°C	50.0°C
HACCP																		
Aktuel temperaturmåling til HACCP funktionen		h01																
Den sidst registrerede spidstemperatur		h10																
Valg af funktion og føler til HACCP funktionen. 0=ingen HACCP funktion. 1= S4 benyttes (evt. også S3). 2=S5 benyttes		h11														0	2	0
Alarmgrænse for HACCP funktionen		h12														-50.0°C	50.0°C	8.0°C
Forsinkelsestid for HACCP alarmer		h13														0 min.	240 min.	30 min.
Vælg signal til HACCP funktionen. S4% (100%=S4, 0%=S3)		h14														0%	100%	100%
Realtidsur																		
Seks starttidspunkter for afrimning. Indstilling af timer. 0=OFF		t01-t06														0 hours	23 hours	0 hours
Seks starttidspunkter for afrimning. Indstilling af minutter 0=OFF		t11-t16														0 min	59 min	0 min
Ur - Timeindstilling	***	t07														0 hours	23 hours	0 hours
Ur - Minutindstilling	***	t08														0 min	59 min	0 min
Ur - Indstilling af dato	***	t45														1	31	1
Ur - Indstilling af måned	***	t46														1	12	1
Ur - Indstilling af år	***	t47														0	99	0

		1	2	3	4	5	6	7	8	9	10				
Diverse															
Forsinkelse af udgangssignaler efter opstart		o01											0 s	600 s	5 s
Indgangssignal på DI1. Funktion: (0=ikke anvendt, 1=status på DI1, 2=dørfunktion med alarm ved åben, 3=døralarm ved åben, 4=afrimningsstart (pulstryk), 5=ekstern hovedafbryder, 6=natdrift, 7=skift reference (r40 aktiveres), 8=alarmfunktion ved sluttet, 9=alarmfunktion ved åben, 10=møbelrengøring (pulstryk), 11=Tvangskøling ved varmgasafrimning.)		o02											0	11	0
Netværksadresse		o03											0	240	0
On/Off omskifter (Service Pin meddelelse) VIGTIGT! o61 skal indstilles før o04		o04											OFF	ON	OFF
Adgangskode 1 (samtlige indstillinger)		o05											0	100	0
Anvendt føler type (Pt / PTC/NTC)		o06											Pt	ntc	Pt
Display step = 0.5 (normal 0.1 ved Pt føler)		o15											no	yes	no
Max holdetid efter koordineret afrimning		o16											0 min	60 min	20
Vælg signal til displayvisningen. S4% (100%=S4, 0%=S3)		o17											0%	100%	100%
Indgangssignal på DI2. Funktion: (0=ikke anvendt, 1=status på DI2, 2=dørfunktion med alarm ved åben, 3=døralarm ved åben, 4=afrimningsstart (pulstryk), 5=ekstern hovedafbryder, 6=natdrift, 7=skift reference (r40 aktiveres), 8=alarmfunktion ved sluttet, 9=alarmfunktion ved åben, 10=møbelrengøring (pulstryk), 11=Tvangskøling ved varmgasafrimning, 12=koordineret afrimning)		o37											0	12	0
Konfiguration af lysfunktionen (relæ 4) 1=ON under dagdrift, 2=ON / OFF via datakommunikation, 3=ON følger DI-funktionen, når DI er valgt til dørfunktion eller til døralarm		o38											1	3	1
Aktivering af lysrelæ (kun hvis o38=2)		o39											OFF	ON	OFF
Kantvarme On-tid under dagdrift		o41											0%	100%	100
Kantvarme On-tid under natdrift		o42											0%	100%	100
Kantvarme periodetid (On tid + Off tid)		o43											6 min	60 min	10 min
Møbelrengøring, 0= ingen møbelrengøring 1= kun ventilatorer, 2 Alle udgange er OFF	***	o46											0	2	0
Valg af EL-diagram. Se oversigten side 6.	*	o61											1	10	1
Overfør et sæt af forudindstillinger. Se oversigten på forrige side	*	o62											0	6	0
Adgangskode 2 (delvis adgang)	***	o64											0	100	0
Gem apparatets nuværende indstillinger på programmeringsnøglen. Vælg selv nummer.		o65											0	25	0
Hent et sæt indstillinger fra programmeringsnøglen (tidligere gemt via o65 funktionen)		o66											0	25	0
Overskriv regulatorens fabriksindstillinger med de nuværende indstillinger		o67											OFF	On	OFF
Service															
Statuskoder er vist på side 17		S0-S33													
Temperaturen målt med S5 føleren	***	u09													
Status på DI1 indgangen, 1=sluttet		u10													
Temperaturen målt med S3 føleren	***	u12													
Status på natdrift (on eller off) 1=sluttet	***	u13													
Temperaturen målt med S4 føleren	***	u16													
Termostattemperaturen		u17													
Aflæse den øjeblikkelige reguleringsreference		u28													
Status på DI2 udgangen, 1=sluttet		u37													
Temperaturen der udlæses på displayet		u56													
Målt temperatur til alarmtermostaten		u57													
Status på relæet til køling	**	u58													
Status på relæet til ventilator	**	u59													
Status på relæet til afrimning	**	u60													
Status på relæet til kantvarme	**	u61													
Status på relæet til alarm	**	u62													
Status på relæet til lys	**	u63													
Status på relæet til ventil i sugeledningen	**	u64													
Status på relæet til kompressor 2	**	u67													

*) Kan kun indstilles, når reguleringen er stoppet (r12=0)

**) Kan styres manuelt, men kun når r12 = -1

***) Med adgangskode 2 begrænses adgangen til disse menuer

Fabriksindstilling

Hvis du får behov for at vende tilbage til de fabriksindstillede værdier, kan det ske således:

- Afbryd forsyningsspændingen til regulatoren

- Hold den øverste og nederste knap inde samtidig med at du igen tilslutter forsyningsspændingen.

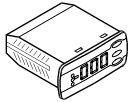
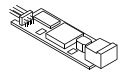
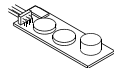
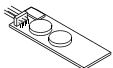
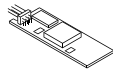

Hjælpekema til indstillinger (quick-setup)	Møbler			Rum		
	Afr. stop på tid	Afr. stop på S5		Afr. stop på tid	Afr. stop på S5	
Sæt af forudindstillinger (o62)	1	2	3	4	5	6
Temperatur (SP)	4°C	2°C	-24°C	6°C	3°C	-22°C
Max. temp. indstilling (r02)	6°C	4°C	-22°C	8°C	5°C	-20°C
Min. temp. indstilling (r03)	2°C	0°C	-26°C	4°C	1°C	-24°C
Følersignal til termostaten. S4% (r15)	100%			0%		
Alarmgrænse høj (A13)	10°C	8°C	-15°C	10°C	8°C	-15°C
Alarmgrænse lav (A14)	-5°C	-5°C	-30°C	0°C	0°C	-30°C
Følersignal til alarmfunkt. S4% (A36)	100%			0%		
Interval imellem afrimn. (d03)	6 h	6h	12h	8h	8h	12h
Afrimningsføler: 0=time, 1=S5, 2=S4 (d10)	0	1	1	0	1	1
DI1 config. (o02)	Møbelrengøring (=10)			Dørfunktion (=3)		
Følersignal til displayvisning. S4% (017)	100%			0%		

Overstyring

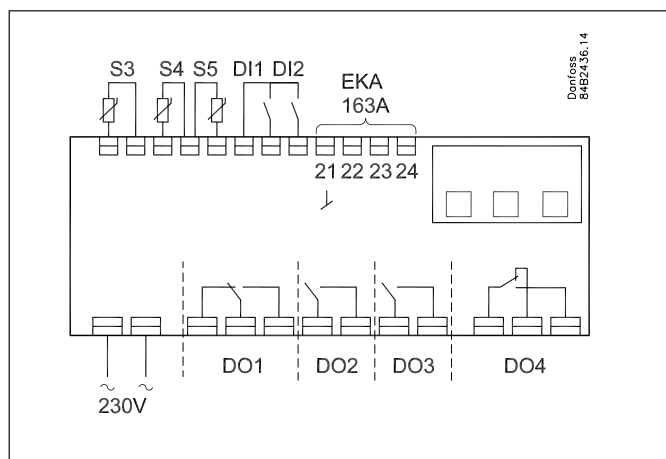
Regulatoren indeholder en række funktioner, som kan benyttes sammen med overstyringsfunktionen i mastergatewayen / System Manager.

Funktion via datakommunikation	Funktioner, der skal anvendes i gatewayens overstyringsfunktion	Benyttet parameter i AK-CC 210
Start af afrimning	Afrimningskontrol Tidsskema	--- Def.start
Koordineret afrimning	Afrimningskontrol	--- HoldAfterDef u60 Def.relay
Nathævning	Dag/natstyring Tidsskema	--- Night setbck
Lysstyring	Dag/natstyring Tidsskema	o39 Light Remote

Bestilling

Type		Funktion	Bestilling
AK-CC 210		Kølerregulator uden datakommunikation, men forberedt til til montering af ét modul	084B8520
EKA 178A		Datakommunikationsmodul MOD-BUS	084B8564
EKA 179A		Datakommunikationsmodul LON RS 485	084B8565
EKA 181A		Batteri- og buzzermodul der sikrer uret ved langvarig strømudfald	084B8566
EKA 181C		Batterimodul der sikrer uret ved langvarig strømudfald	084B8577
EKA 182A		Kopieringsnøgle EKC - EKC	084B8567
EKA 163A		Eksternt display til AK-CC 210	084B8562

Tilslutninger



Forsyning

230 V a.c.

Følere

S3 og S4 er termostatfølere.

En indstilling bestemmer om enten S3 eller S4 eller begge to skal anvendes.

S5 er afrimningsføler, og skal benyttes, hvis afrimningen skal stoppes på temperatur. S4 kan dog også levere dette signal.

Digitale On/Off signaler

Sluttet indgang vil aktivere en funktion. De mulige funktioner er beskrevet i menuerne o02 og o37.

Externt display

Tilslutning af display type EKA 163A (164A).

Relæer

Her er nævnt de generelle anvendelser. Se også side 6 hvor de forskellige anvendelse er vist.

DO1: Køling. Relæet vil slutte, når regulatoren kalder på køling

DO2: Afrimning. Relæet vil slutte, når der afrimes

DO3: Til enten ventilatorer eller til køling 2

Ventilatorer: Relæet vil slutte, når ventilatorerne skal køre

Køling 2: Relæet vil slutte, når køletrin 2 skal være indkoblet

DO4: Til enten alarm, kantvarme, lys eller varmgasafrimning

Alarm: Se diagram. Relæet er trukket under normaldrift og slipper i alarmsituationer, og når regulatoren er spændingsløs.

Kantvarme: Relæet slutter, når kantvarmen skal være i drift

Lys: Relæet slutter, når lyset skal være tændt

Varmgasafrimning: Se diagram. Relæet vil trække, når der afrimes.

Datakommunikation

Regulatoren findes i flere udgaver, hvor datakommunikationen kan foretages med én af følgende systemer: MOD-bus eller LON-RS485.

Hvis der anvendes datakommunikation, er det vigtigt, at installationen af datakommunikationskablet udføres korrekt.

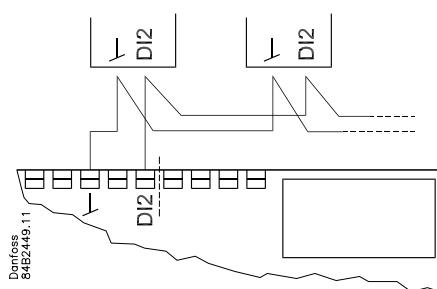
Se separat litteratur nr. RC8AC...

Elektrisk støj

Kabler til følere, DI indgange og datakommunikation **skal** holdes adskilt fra andre elkabler:

- Benyt separate kabelbakker
- Hold afstand imellem kabler på mindst 10 cm
- Lange kabler på DI-indgangen skal undgås.

Koordineret afrimning via ledningsforbindelser

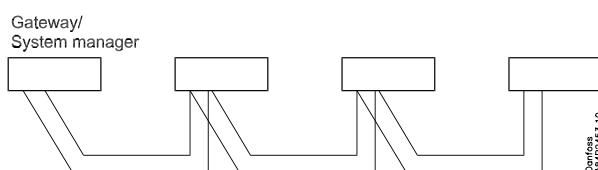


Følgende regulatore kan kobles sammen på denne måde:

AK-CC 210, AK-CC 250, AK-CC 450, AK-CC 550

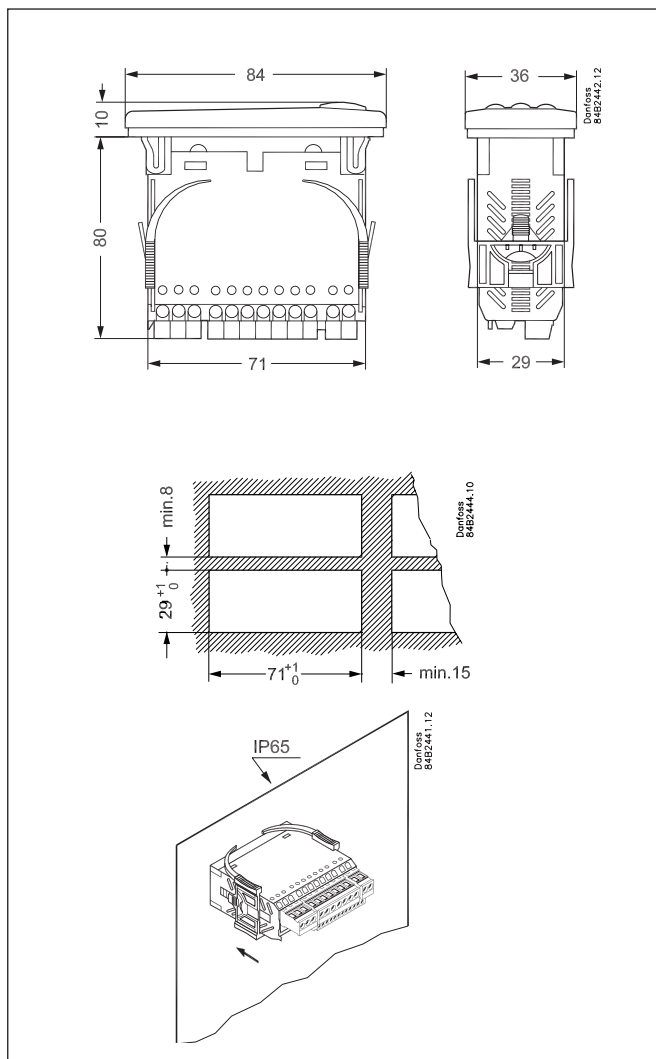
Kølingen genoptages, når alle regulatore har "frigivet" signalet om afrimning.

Koordineret afrimning via datakommunikation



Data

Forsyning	230 V a.c. +10/-15 %, 2,5 VA, 50/60 Hz		
Følere 3 stk. af enten	Pt 1000 eller PTC (1000 ohm / 25°C) eller NTC-M2020 (5000 ohm / 25°C)		
Nøjagtighed	Måleområde	-60 til +99°C	
	Regulator	±1 K under -35°C ± 0,5 K imellem -35 til +25°C; ±1 K over +25°C	
	Pt 1000 føler	±0,3 K ved 0°C ±0,005 K per grad	
Display	LED, 3 cifre		
Eksternt display	EKA 163A		
Digitale indgange	Signal fra kontaktfunktioner. Krav til kontakter: Guldbelægning. Kabellængden må max. være 15 m. Benyt hjælperelæer, når afstanden er længere.		
El-tilslutningskabel	Max. 1,5 mm ² flerleder kabel		
Relæer*		CE (250 V a.c.)	UL *** (240 V a.c.)
	DO1. Køle	10 (6) A	10 A Resistive 5FLA, 30LRA
	DO2. Afrimning	10 (6) A	10 A Resistive 5FLA, 30LRA
	DO3. Ventilator	6 (3) A	6 A Resistive 3FLA, 18LRA 131 VA Pilot duty
	DO4. Alarm	4 (1) A Min. 100 mA**	4 A Resistive 131 VA Pilot duty
Omgivelser	0 - 55°C, under drift -40 - 70°C, under transport		
	20 - 80% Rh, ikke kondenserende		
	Ikke chokpåvirkninger / vibrationer		
Tæthedegrad	IP 65 fra front. Knapper og pakning er indstøbt i fronten		
Gangreserve til uret	4 timer		
Godkendelser	EU lavspændingsdirektiv og EMC krav til CE-mærkning er opfyldt. LVD-testet iht. EN 60730-1 og EN 60730-2-9, A1, A2 EMC-testet iht. EN50082-1 og EN 60730-2-9, A2		



* DO1 og DO2 er 16 A relæer. DO3 og DO4 er 8 A relæer. Max. belastning skal overholdes.
** Guldbelægning sikrer slutfunktion ved små kontaktbelastninger
*** UL-godkendelsen er baseret på 30000 koblinger.