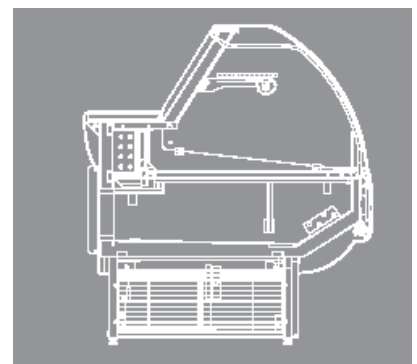


Brugervejledning

Super Lider II

Generelle instruktioner for installation, brug og vedligeholdelse



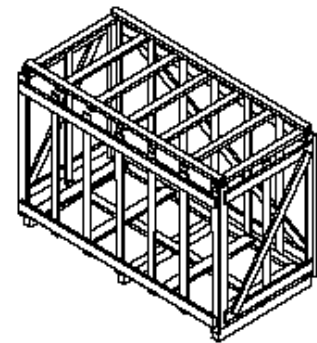
Brugervejledning**Indholdsfortegnelse:**

Emballering	3
Udpakning	3
Opbevaring ubrugt	3
Opstillingssted	4
Håndtering.....	4
Elektriske anvisninger.....	5
Opfyldning.....	5
Vedligeholdelse	6
Udskiftning af lysstofrør	7
Enheder med separat kompressor	7
Styring	7
Betjening af styring	8
Arbejdstemperatur.....	8
Den rette afskaffelse af dette produkt.....	8
Ved nødsituationer	9
Generelle problemer	10

Brugervejledning

Emballering

Udstyret er emballeret, for at undgå skader under transport. Emballagen består af en træpalle, der tjener som basis, og med forstærket bølgepap eller bobleplast, om enheden, for at beskytte det mod vejr og vind og mulige stød. Yderst er der et træskelet.



Udpakning

Fjern bølgepap, evt. bobleplast og træskelet fra enheden, og fjern træpallen ved hjælp palleløfter/truck.

Tjek enheden for skader og tjek om den er forsynet med EC-mærkning. I tilfælde af tvivl eller hvis noget virker unormalt, bør enheden ikke tages i brug. Kontakt forhandleren.

Opbevaring ubrugt

Hvis det viser sig at enheden ikke skal bruges i en længere periode, bør den forblive i den originale indpakning, på et passende sted, beskyttet med vejr og vind.

For at undgå korrosion og opnå en længere levetid af enheden efter udpakning, skal enheden afvaskes regelmæssigt med lunkent vand tilsat 5% neutralt vaskemiddel og derefter aftørres med en blød klud. Rengør også kompressoraggregatet med en blød børste og en støvsuger

Brugervejledning

Opstillingsstedet

Placer enheden på en lige, ren, overflade i vater, væk fra varmekilder (radiator, sollys osv.) og væk fra træk (blæsere, air kondition osv.) og altid på steder beskyttet mod vand (regn osv.).

Placer ikke enheden i et miljø hvor temperaturen er højere end 25°C og relativt fugtighed på 60 %

Denne enhed er ikke velegnet til brug i farlige miljøer med risiko for ildebrand, eksplosion og radioaktiv stråling



Håndtering

Løft aldrig skabet i side panelerne for at flytte det, brug altid en palleløfter eller lignende.

Til at nivellere benene nøjagtigt bruges en skruenøgle.

Fjern altid emballering og plastik beskyttelse fra kabinettets sider.

Placer skabet så kompressoraggregatet og området omkring ikke bliver blokeret. Sørg for en god luftcirkulation.



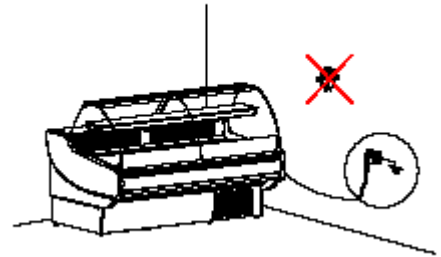
Brugervejledning

Elektriske anvisninger

Brug ikke samlestik eller sammenkoblede ledninger.

Alle enheder er produceret til at arbejde med 230V~/50Hz eller 115V~/60HZ (i det tilfælde at enheden er forberedt til disse spændinger). Strømforsyningen skal have jordforbindelse og en beskyttelsesenhed (afbryder, afbryderkontakt). Vær specielt opmærksom på at forlængerledninger skal være i god stand og skal have samme karakteristika som den originale stikledning med stikprop inkl. jordforbindelse.

Vi frasiger os alt ansvar hvis disse retningslinjer ikke overholdes.



Opfyldning

Det er nødvendigt at lade køleren køre 1 time før der lægges varer i.

Fordel produkterne i montren sådan at der er mellemrum imellem dem, for at tillade luftcirkulation.

Læn aldrig produkter opad indsugnings/udsugningsgitre, for at tillade en perfekt luftcirkulation, både omkring produkterne og fordampere.

Læg kun forkølede produkter i køleren. Bemærk at køleren kun er beregnet til opbevaring.

Brugervejledning

Vedligeholdelse

Tjek regelmæssigt ledninger og kontakten i væggen. Ring til kvalificeret assistance, hvis de er skadede.

Træk altid stikket ud af stikkontakten før enhver rengøring af enheden påbegyndes.

Mindst en gang om måneden rengøres kondensatoren med en blød børste eller en støvsuger.

Støv og skidt hæmmer en god luftcirkulation. For at nå ind til kondensatoren, fjernes beskyttelsesgitteret. Rengør kondensatoren forsigtigt (undgå at berøre andre komponenter) og sæt gitteret på plads.

For at sikre en lang holdbarhed af enheden, skal den rengøres regelmæssigt, på følgende måde:

Træk stikket ud

Fjern alle produkter

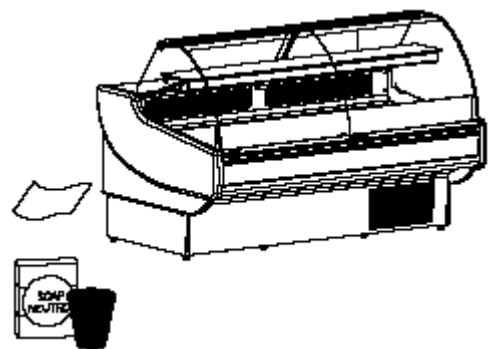
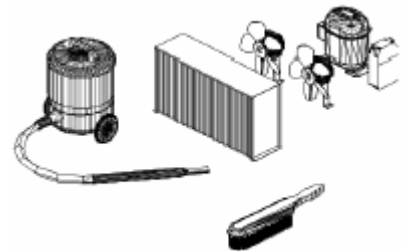
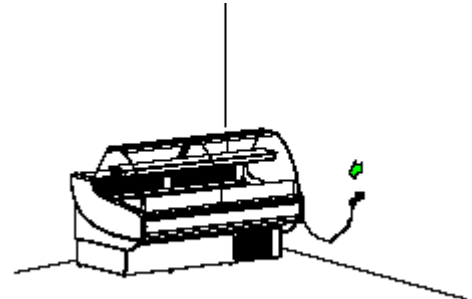
Rengør alle overflader med lunkent vand tilsat 5 % neutralt vaskemiddel.

Aftørres godt med en blød klud og undgå at efterlade nogen rester.

Rengør glasset med et egnet rengøringsmiddel.

Der må om ingen omstændighed bruges rengøringsmidler med alkohol, sprit eller opløsningsmiddel, fordi dette vil skade plastik og de malede overflager.

(Dette gælder ikke selve glasset)



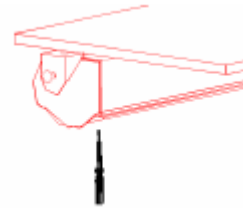
Brugervejledning

Udskiftning af lysstofrør

Træk stikket ud af stikkontakten.

Beskyttelsen løsnes ved hjælp af en skrueetrækker.

Neonrøret løsnes fra klammerne og udskiftes. Kontakten er på kontrolpanelet.



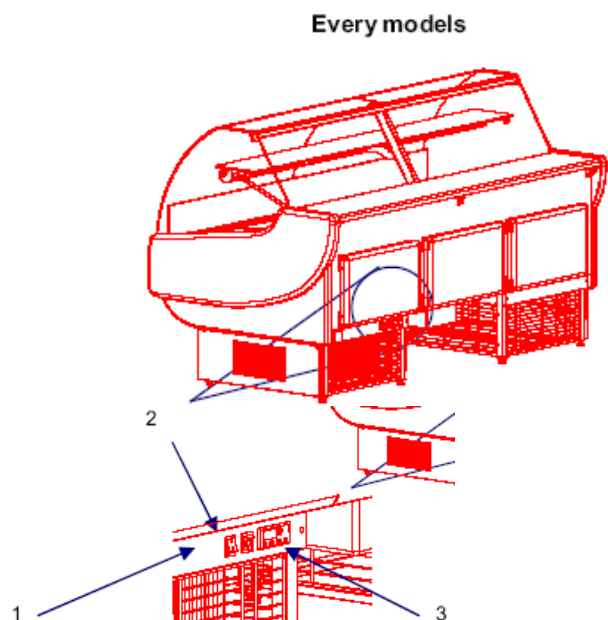
Enheder med separat kompressor

Hvis enheden er med separat kompressor, så er alle vejledninger vedrørende ventilation på indbyggede kompressorer ikke længere gældende, men vi anbefaler, at kompressoren placeres på et sted med god luftcirkulation. Alle andre henvisninger om vedligeholdelse skal overholdes.

Styring

For neden på enheden er der placeret et kontrolpanel. Dette må ikke fjernes. Der er en risiko for at beskadige enheden.

1. Tænd og sluk
2. Lyskontakt
3. Digital styring LAE LDU 15


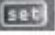





Brugervejledning

Vejledning for betjening af LAE LDU styringen.

Denne styring kontrollerer temperatur og afrimning.

Setpunkt:

Setpunktet er den temperatur hvor kølesystemet starter eller slukker. Setpunktet kan vises ved at trykke på . For at ændre værdien, indenfor grænserne som er programmeret i Set up parameteret, tryk  ned samtidig med  for at øge temperaturen eller , for at sænke temperaturen. Når  slippes vil den nye værdi være gemt i hukommelsen.

Bemærk: For mere information, venligst kontakt en specialiseret tekniker.



Arbejdstemperatur

Kabinet	Temperatur (°C)	Klimaklasse
SLRV	0 / 3	3M1

Den rette afskaffelse af dette produkt

Uanset hvornår man bestemmer sig for, at man ikke længere ønske at bruge produktet eller ønsker at anskaffe et nyt, bør det afskaffes i henhold til gældende regler.

Før produktet afskaffes bør kølemidler og olien fra kølesystemet fjernes af en tekniker.



Brugervejledning

Glem ikke, at efter demonteringen skal alle dele separeres, plast, aluminium, gummi, glas, metal osv.

Bemærk: De bør sætte dem i forbindelse med et firma som er specialiseret i denne slags opgaver.

Ved nødsituationer

I tilfælde af brand, brug en kemisk pulverslukker og sigt på flammerne.

Brugervejledning

Generelle problemer

Problem	Mulig grund	Løsning
Kompressoren starter ikke efter 2 minutter?	Kablet er ikke sat i stikkontakten	Sæt kablet i en stikkontakt med den rette spænding. Se afsnit vedr. elektriske anvisninger. Om enheden er forberedt til disse værdier/forsyninger.
	Stikkontakten er slukket	Tænd for kontakten.
	Enheden er i stykker	Ring efter en kølemontør.
Kompressoren stopper aldrig?	Kondensatoren er beskidt	Rengør kondensatoren med en blød børste eller en støvsuger
	Kølemiddel mangler	Ring efter en kølemontør
	Den digitale styring er ikke indstillet rigtigt eller er skadet	Ring efter en kølemontør
	Fordamperen er fuld af is	Afrim enheden
Enheden når ikke den programmerede temperatur?	Kondensatoren er beskidt	Rengør kondensatoren med en blød børste eller en støvsuger
	Kølemiddel mangler	Ring efter en kølemontør
	For mange produkter i enheden	Fjern nogle af produkterne
	Fordamperen er fuld af is	Afrim enheden
Lyset virker ikke?	Afbryderen til lyset på kontrolpanelet er slukket	Tænd for lyset på kontrolpanelet
	Glimtænderen eller pærerne er beskadigede	Udskift glimtænderen eller pærerne
	Det elektriske kredsløb er beskadiget	Kontakt en kølemontør
Støjniveauet er forhøjet?	Kondensatoren er beskidt	Rengør kondensatoren med en blød børste eller en støvsuger
	Evaporatoren er fuld af is	Afrim enheden
	Kompressoren er beskadiget	Kontakt en kølemontør
Enheden spilder vand	Tøvandbakken er fuld	Tøm bakken
	Genfordampningsvarmelegemet er beskadiget	Kontakt en kølemontør
	Niveausensoren er beskadiget	Kontakt en kølemontør