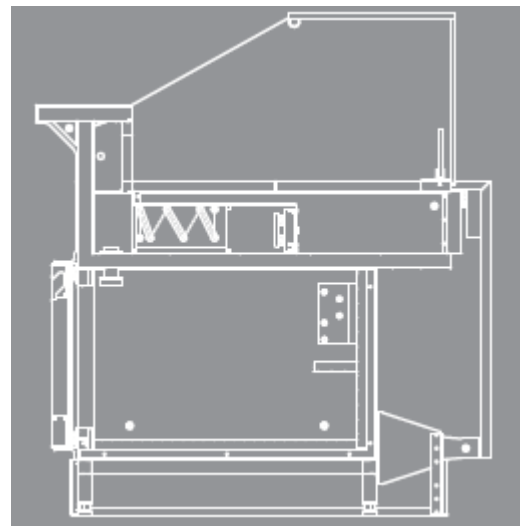


Betjeningsvejledning

Lucis

Generelle instruktioner for installation, brug og vedligeholdelse



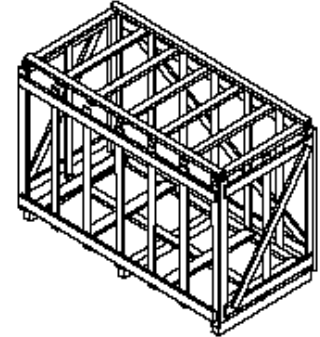
Betjeningsvejledning**Indholdsfortegnelse:**

Emballering	3
Udpakning	3
Opbevaring ubrugt	3
Opstillingsstedet.....	4
Håndtering.....	4
Elektriske anvisninger.....	5
Opfyldning.....	5
Vedligeholdelse	6
Automatisk vand afrimningssystem	7
Udskiftning af LED lys.....	7
Enheder med separat kompressor	7
Styring	8
Anbefalede produkter.....	8
Styring LAE AT2-5	9
Hygrostat IC 912	10
Den rette afskaffelse af dette produkt.....	11
Ved nødsituationer	12
Generelle problemer	13

Betjeningsvejledning

Emballering

Udstyret er emballeret, for at undgå skader under transport. Emballagen består af en træpalle, der tjener som basis, og med forstærket bølgepap eller bobleplast, om enheden, for at beskytte det mod vejr og vind og mulige stød. Yderst er der et træskelet.



Udpakning

Fjern bølgepap, evt. bobleplast og træskelet fra enheden, og fjern træpallen ved hjælp palleløfter/truck.

Tjek enheden for skader og tjek om den er forsynet med EC-mærkning. I tilfælde af tvivl eller hvis noget virker unormalt, bør enheden ikke tages i brug. Kontakt forhandleren.

Opbevaring ubrugt

Hvis det viser sig at enheden ikke skal bruges i en længere periode, bør den forblive i den originale indpakning, på et passende sted, beskyttet mod vejr og vind.

For at undgå korrosion og opnå en længere levetid af enheden efter udpakning, bør enheden afvaskes regelmæssigt med lunkent vand tilsat 5% neutralt vaskemiddel og derefter aftørres med en blød klud. Rengør glasset med et passende rengøringsmiddel. Rengør også kompressoraggregatet med en blød børste og en støvsuger

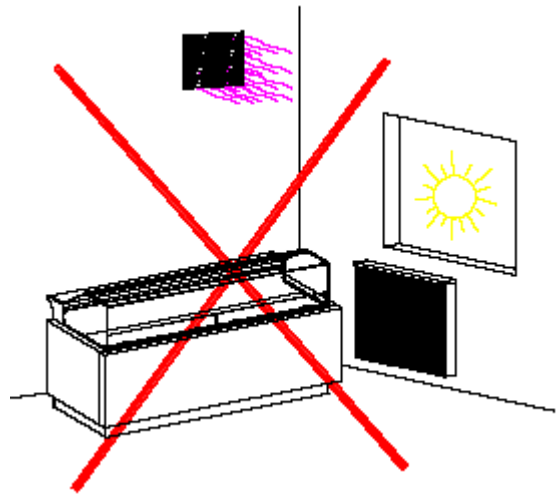
Betjeningsvejledning

Opstillingsstedet

Placer enheden på en lige, ren, overflade i vater, væk fra varmekilder (radiator, sollys osv.) og væk fra træk (blæsere, aircondition osv.) og altid på steder beskyttet mod vand (regn osv.).

Placer ikke enheden i et miljø hvor temperaturen er højere end 25°C og den relative fugtighed overstiger 60 %

Denne enhed er ikke velegnet til brug i farlige miljøer med risiko for ildebrand, eksplosion og radioaktiv stråling



Håndtering

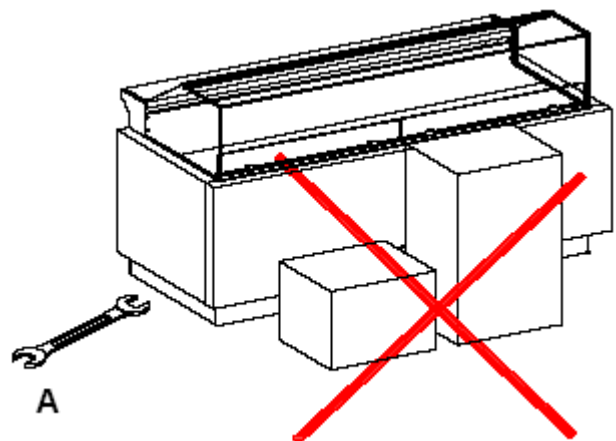
Sørg for at skabet bliver stående på et egnet opstillingssted.

Løft aldrig skabet i side panelerne for at flytte det, brug altid en palleløfter eller lignende.

Placer skabet så kompressoraggregatet og området omkring ikke bliver blokeret. Sørg for en god luftcirkulation.

Til at nivellere enheden nøjagtigt bruges en skruenøgle. Detail (A)

Fjern altid emballering og plastikbeskyttelse fra kabinettets sider.



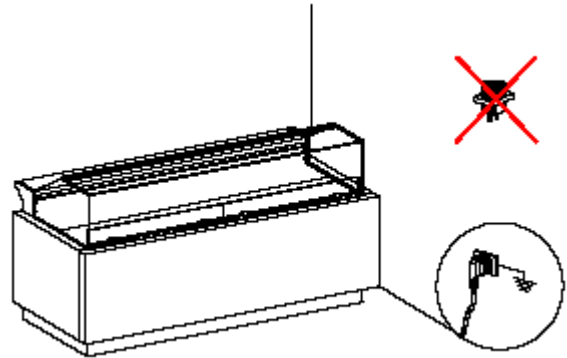
Betjeningsvejledning

Elektriske anvisninger

Brug ikke samlestik eller sammenkoblede ledninger.

Alle enheder er produceret til at arbejde med 230V~/50Hz eller 115V~/60HZ (i det tilfælde at enheden er forberedt til skift mellem flere spændinger). Strømforsyningen skal have jordforbindelse og en beskyttelsesenhed (afbryder, sikring). Vær specielt opmærksom på at forlængerledninger skal være i god stand og skal være af samme kvalitet som originale stikledninger inkl. jordforbindelse.

Vi frasiger os alt ansvar hvis disse retningslinjer ikke overholdes.



Opfyldning

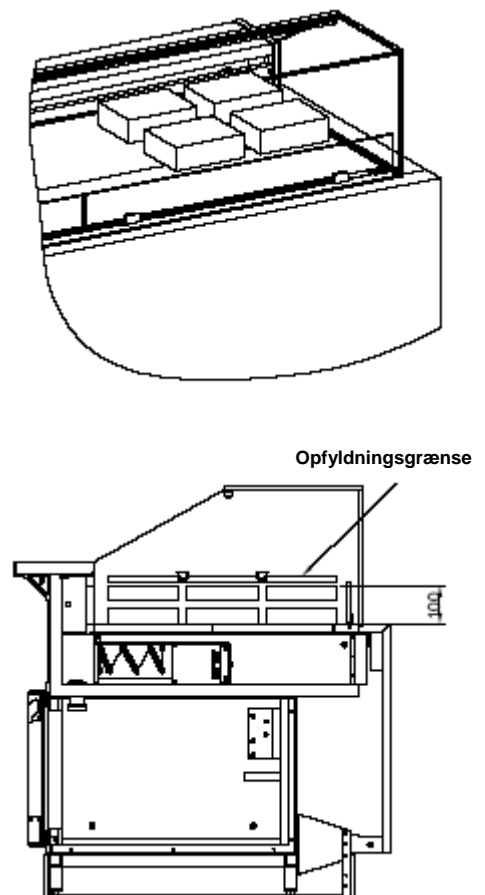
Det er nødvendigt at lade køleren køre 1 time, før der lægges varer i, med lyset slukket og akryl skydedørene lukket.

Fordel produkterne i køledisken sådan at der er mellemrum imellem dem, for at tillade luftcirkulation.

Læn aldrig produkter opad indsugnings/ udsugningsgitre, for at tillade en perfekt luftcirkulation, både omkring produkterne og fordampere.

Læg kun forkølede produkter i køleren. Bemærk at køleren kun er beregnet til opbevaring.

Undgå at overbelaste hylderne, respekter vægtgrænsen.



Betjeningsvejledning

Vedligeholdelse

Tjek regelmæssigt ledninger og kontakten i væggen. Ring til kvalificeret assistance, hvis de er skadede.

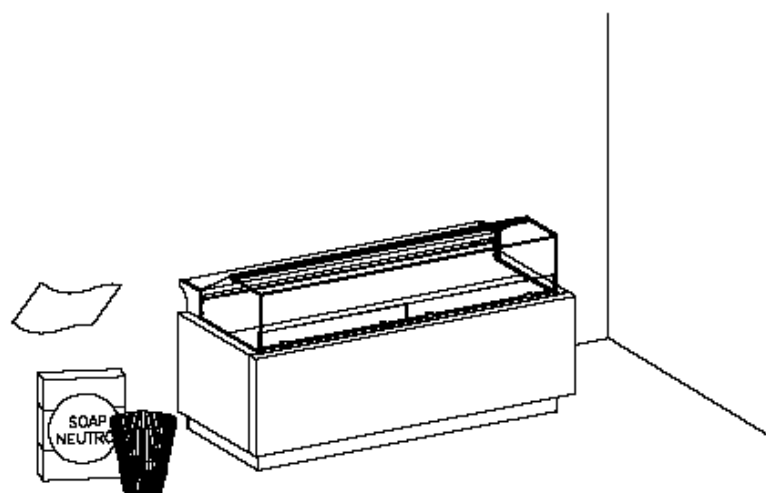
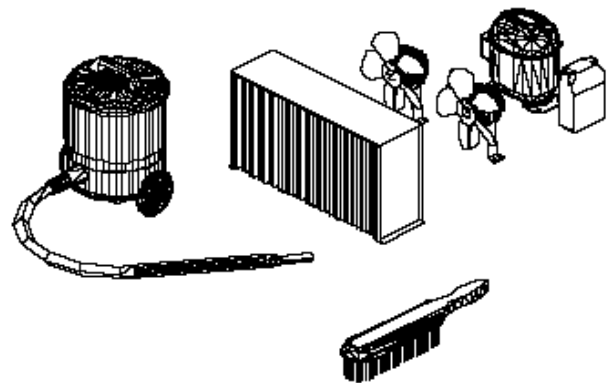
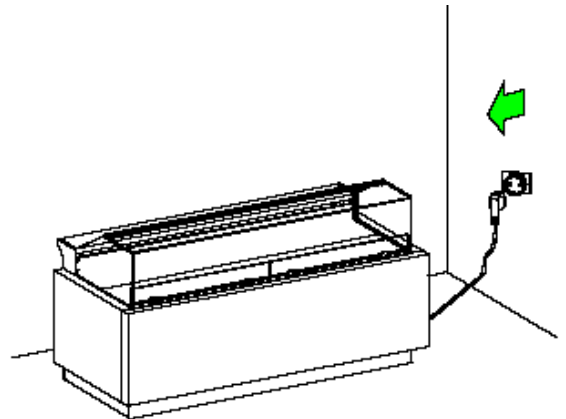
Træk altid stikket ud af stikkontakten før enhver rengøring af enheden påbegyndes.

Mindst en gang om måneden rengøres kondensatoren med en blød børste eller en støvsuger. Støv og skidt hæmmer en god luftcirkulation. En tilsmudset kondensator nedsætter kølerens ydeevne og øger energiforbruget.

For at nå ind til kondensatoren, fjernes beskyttelsesgitteret, Rengør kondensatoren forsigtigt (undgå at berøre andre komponenter) og sæt gitteret på plads.

For at sikre en lang holdbarhed af enheden, skal den rengøres regelmæssigt, på følgende måde:

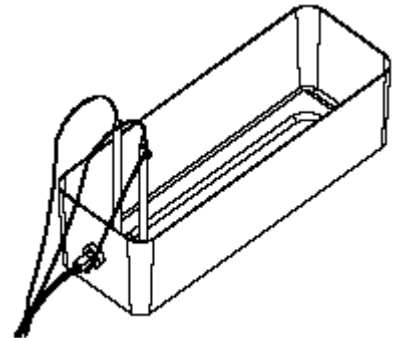
- Træk stikket ud
- Fjern alle produkter
- Rengør alle overflader med lunkent vand tilsat 5 % neutralt vaskemiddel.
- Aftørres godt med en blød klud og undgå at efterlade nogen rester.
- Rengør glasset med rengøringsmiddel.
- Der må under ingen omstændighed bruges rengøringsmidler med alkohol, sprit eller opløsningsmiddel, på plastik og de malede overflader.
(Dette gælder ikke glasset)



Betjeningsvejledning

Automatisk vand afrimningssystem

Hvis køleren er udstyret med et automatisk vand afrimningssystem (kit med elektrisk modstand) kontrolleres vandbakken regelmæssigt, da der kan ligge vand i, som sammen med støv og fedt vil være nødvendigt at gøre rent og tømme.

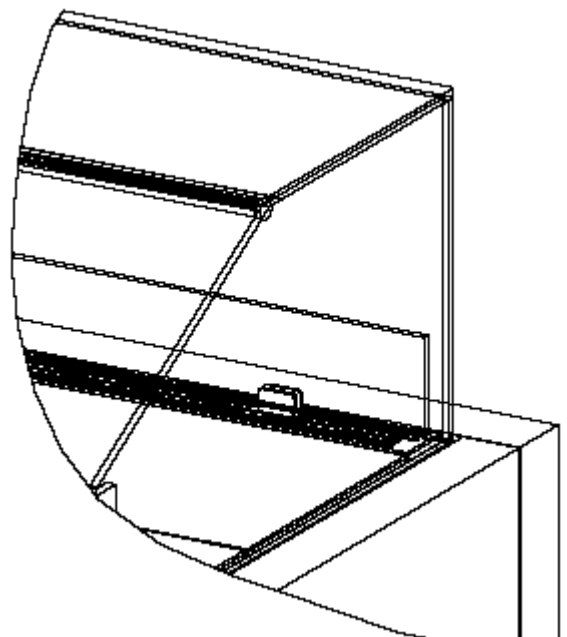


Udskiftning af LED lys

Træk stikket ud af stikkontakten.

Løsn LED belysningen

LED lampen løsnes fra klammerne og udskiftes. Kontakten er på kontrolpanelet, som er placeret nederst i venstre side.



Enheder med separat kompressor

Hvis enheden er med separat kompressor, så er alle vejledninger vedrørende ventilation på indbyggede kompressorer ikke længere gældende, men vi anbefaler, at kompressoren placeres på et sted med god luftcirkulation. Alle andre henvisninger om vedligeholdelse skal overholdes.

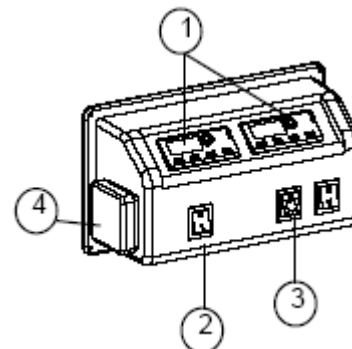
Betjeningsvejledning

Styring

Bag på enheden er kontrolpanel og det elektriske panel placeret. Dækslet må aldrig fjernes (undtagen når fordamperen skal renses)

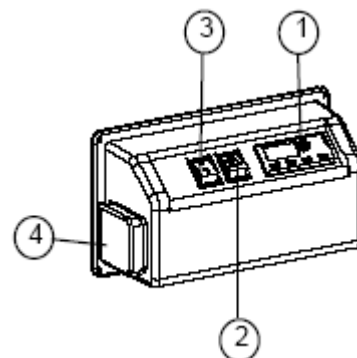
LURTV –Lucis køledisk med ventileret køl

1. Digital styring LAE AT2-5
2. Hovedafbryder (1/0)
3. Lyskontakt
4. 10-16A stikkontakt



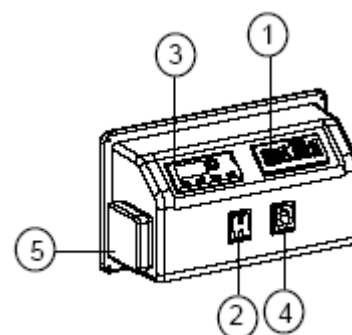
LURSV – Lucis køledisk med topkøl, ventileret

1. Digital styring LAE AT2-5
2. Lyskontakt
3. Hovedafbryder (1/0)
4. 10-16A stikkontakt



LURSVCH - Lucis chokoladekøler med topkøl, ventileret

1. Hygrostat ELIWELL 912/R
2. Hovedafbryder (1/0)
3. Digital styring AT2-5
4. Lyskontakt
5. 10-16A stikkontakt



Anbefalede produkter






- Konditor kager
- Bagerbrød
- Chokolade

Betjeningsvejledning

Styring LAE AT2-5



Fig. 1 - Front

-  Termostat output
-  Ventilator output
-  Hjælpe output
-  Aktivering af 2. parameter sæt
-  Alarm

-  Info / Setpunkt knap
-  Manuel afrimning / Ned knap
-  Op knap / manuel aktiveringsknap
-  Exit / Stand-by knap

Drift

Display

Under normal drift, vil displayet vise temperaturen eller en af de følgende indikationer






DEF	Afrimning igang	HI	Høj rum temperatur
REC	Start efter afrimning	LO	Lav rum temperatur
OFF	Styring i stand-by	E1	Føler T1 fejl
CL	Kondensator rengørings advarsel	E2	Føler T2 fejl
DO	Dør åben alarm		

Info menu






Informationer tilgængelige i denne menu

T1	Temperatur føler 1	TLO	Minimum registret temperatur føler 2
T2	Temperatur føler 2	CDN	Kompressor drift uger
THI	Maksimum registret temperatur føler 1	LOC	Tasteløs status




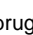
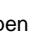
Adgang til menu og viste informationer

- Tryk og slip knappen .
- Med knap  eller , vælges de data der ønskes vist
- Tryk knap  for at vise værdi
- For at forlade menuen, tryk på knappen  eller vent i 10 sekunder

Reset af THI, TLO, CND dataopsamlinger


- Med knap  eller , vælges data der ønskes resat
- Vis værdien med knappen .
- Mens knappen  er trykket ind tryk på 

SETPUNKT (visning og ændring af ønsket temperatur værdi)

- Tryk knap  i mindst et halvt sekund, for at vise Setpunkt værdi
- Ved at holde  trykket ned, bruges  eller , til at ændre det ønskede setpunkt (justering kan foregå indenfor grænserne angivet for minimum SPL og maksimum SPH)
- Når knappen  slippes, gemmes den nye værdi

Betjeningsvejledning


Stand-by

Knappen  trykkes ned i 3 sekunder, sætter styringen i stand-by eller drift genoptages (kun med **SB** = YES)

Tastatur lås


Tastaturlåsen forhindrer uønsket og potentielt farlig betjening, som kan blive forsøgt når styringen er placeret et offentligt sted. I info menuen sættes **LOC** = YES for at forhindre alle funktioner for knapperne. For at genoptage normal funktion af tastatur af, ændres **LOC** = NO

Valg af 2. parametergruppe

Det er muligt at vælge kontrol parametre imellem 2 forskellige forud programmerede grupper, for at kunne tilpasse styringen til hurtigt skiftende behov. Med **IISM** = MAN, sker skiftet imellem gruppe 1 og gruppe 2 manuelt ved at trykke på knappen  i 2 sekunder. Aktivering af gruppe 2 vises ved at en diode lyser op på displayet. Hvis **IISM** = NON, er skift til gruppe 2 ikke muligt.

Afrimning

Tidsbestemt afrimning. Afrimningen starter automatisk når den nødvendige tid er udløbet i forhold til afrimningsfrekvensen **DFR(IIDF)**. For eksempel, hvis **DFR** = 4 vil afrimningen foregå hver 6 time. Den interne timer er sat til 0 når der tilsluttes spænding til styringen, og ved hver afrimningsstart. Når styringen er sat i stand-by, er den akkumulerede tid "frossen" (der tælles ikke op).

Manuel afrimning. Afrimning kan startes manuelt ved at trykke på knappen  i 2 sekunder

Hygrostat IC 912



Tastatur



Bladre igennem menuerne - OP



Bladre igennem menuerne - NED



Få adgang til menuerne og bekræft ændringer



Afslut

Visning



Lyser når relæet aktiveres eller afbrudt når beskyttelsen er aktiveret eller den er blokket til



Tændt når alarmen er tændt

Betjeningsvejledning

Betjening

Setpunktet indstilling



Tryk én gang på SET for at komme ind i menuen.

Nå SP1 vises tryk på **set** for at få vist Setpunktets nuværende værdi. For at ændre det tryk på **↑** eller **↓**.

For at gemme det nye setpunkt trykkes **set** og **fn** ned samtidigt eller vent 15 sekunder.

Indstilling af parameterne

For at komme ind i programmeringsdisplayet tryk **set** i 5 sekunder.

Derefter kan der bladres i parametrene ved at trykke på **↑** eller **↓**.



Når de parametre som skal ændres vises, trykkes på **set** og værdien ændres med **↑** eller **↓**. Tryk på **set** igen eller hold nede i 15 sekunder for at den nye værdi kan lagres.

Den rette afskaffelse af dette produkt

Uanset hvornår man bestemmer sig for, at man ikke længere ønsker at bruge produktet eller ønsker at anskaffe et nyt, bør det bortskaffes i henhold til gældende regler.

Før produktet bortskaffes bør kølemidler og olien fra kølesystemet fjernes af en tekniker.

Glem ikke, at efter demonteringen skal alle dele separeres, plast, aluminium, gummi, glas, metal osv.

Bemærk: De bør sætte dem i forbindelse med et firma som er specialiseret i denne slags opgaver.



Betjeningsvejledning

Ved nødsituationer

I tilfælde af brand, brug en kemisk pulversluger og sigt på flammerne

Betjeningsvejledning

Generelle problemer

Problem	Mulig grund	Løsning
Kompressoren starter ikke efter 2 minutter?	Kablet er ikke sat i stikkontakten	Sæt kablet i en stikkontakt med den rette spænding. Se afsnit vedr. elektriske anvisninger. Såfremt enheden er forberedt til disse værdier/forsyninger.
	Stikkontakten er slukket	Tænd for kontakten.
	Enheden er i stykker	Ring efter en kølemontør.
Kompressoren stopper aldrig?	Kondensatoren er beskidt	Rengør kondensatoren med en blød børste eller en støvsuger
	Kølemiddel mangler	Ring efter en kølemontør
	Den digitale styring er ikke indstillet rigtigt eller er skadet	Ring efter en kølemontør
	Fordamperen er fuld af is	Afrim enheden
Enheden når ikke den programmerede temperatur?	Kondensatoren er beskidt	Rengør kondensatoren med en blød børste eller en støvsuger
	Kølemiddel mangler	Ring efter en kølemontør
	For mange produkter i enheden	Fjern nogle af produkterne
	Fordamperen er fuld af is	Afrim enheden
Lyset virker ikke?	Afbryderen til lyset på kontrolpanelet er slukket	Tænd for lyset på kontrolpanelet
	Glimtænderen eller pærerne er beskadigede	Udskift glimtænderen eller pærerne
	Det elektriske kredsløb er beskadiget	Kontakt en kølemontør
Støjniveauet er forhøjet?	Kondensatoren er beskidt	Rengør kondensatoren med en blød børste eller en støvsuger
	Fordamperen er fuld af is	Afrim enheden
	Kompressoren er beskadiget	Kontakt en kølemontør
Enheden spilder vand	Tøvandbakken er fuld	Tøm bakken
	Fordamper modstanden er beskadiget	Kontakt en kølemontør
	Niveau føleren er beskadiget	Kontakt en kølemontør