

BEST W R290

Plug-in vægaggregater for køle- og fryserum



DK Brugsanvisning v. 00
Oversættelse fra original



FARE! Brugeren af dette udstyr er forpligtet til at læse denne vejledning

Ophavsret af information

Copyright © 2020, Rivacold Srl

Alle rettigheder forbeholdes i alle lande.

Enhver distribution, ændring, oversættelse eller gengivelse af dele eller hele dokumentet er forbudt, medmindre Rivacold Srl giver skriftlig tilladelse med undtagelse af følgende:

- Udskrivning af dokumentet i originalt format, helt eller delvist.
- Overføre dokumentet til websteder eller andre elektroniske systemer.
- Kopierer dokumentet uændret og angiver Rivacold Srl som indehaver af ophavsretten.

Rivacold Srl forbeholder sig retten til at foretage ændringer eller forbedringer af den relative dokumentation uden forudgående varsel.

Anmodninger om tilladelser, yderligere kopier af denne brugsanvisning eller tekniske oplysninger om den skal rettes til:

Rivacold srl
Montecchio - via Sicilia, 7
61022 Vallefoglia (PU)
Italia
info@rivacold.com
www.rivacold.com
+39 0721 919911

Indhold

Garanti og assistance.....	5	6.2 Kontrolpanelets drift.....	38
Overensstemmelse.....	5	6.3 Indstilling af dato og tid.....	39
1. Introduktion.....	6	6.4 Brug af MY I.D . Appen.....	40
1.1 Identifikationsdata.....	6	6.5 Kodeord.....	44
1.2 Information om Brugsanvisningen....	7	7. Vedligeholdelse.....	46
2. Sikkerhed.....	9	7.1 Advarsler ved vedligeholdelse.....	46
2.1 Generelle sikkerhedsadvarsler.....	9	7.2 Vedligeholdelse og rengøring udført af personale.....	47
2.2 Personale færdigheder.....	10	7.3 Regelmæssig vedligeholdelse.....	48
2.3 Risiko ved håndtering.....	10	7.4 Reparation og vedligeholdelse.....	49
2.4 Sikkerhedsmærkater.....	12	7.5 Afmontering af frontpanelet.....	49
2.5 Sikkerhedsanordninger.....	13	7.6 Kontrol eller udskiftning af kondensatorens komponenter.....	50
2.6 Støj.....	14	7.7 Kontrol eller udskiftning af fordampersens dele.....	53
3. Værd at vide om enheden ved brug af kølerum.....	15	7.8 Kontrol eller udskiftning af komponenter i elboksen.....	54
3.1 Begrænsninger ved brug.....	15	8. Fejlfinding.....	56
3.2 Overblik.....	15	8.1 Fejlfinding ved installation og drif	56
3.3 Beskrivelse af enheden.....	16	8.2 Fejl angivet i kontrolpanelet.....	58
3.4 Enhedens drift.....	22	9. Bilag.....	71
4. Transport og håndtering.....	23	9.1 Nedlukning.....	71
4.1 Advarsler ved håndtering.....	23	9.2 Tekniske egenskaber.....	73
4.2 Transport og håndtering.....	24	9.3 Medfølgende bilag.....	76
5. Installation.....	25	9.4 Tidszoner.....	76
5.1 Advarsler ved installation.....	25		
5.2 Korrekt placering af enheden.....	26		
5.3 Installationskrav.....	27		
5.4 Installation af BEST WS (saddle).....	27		
5.5 Installation af BEST W (med plug-in isolationspanel).....	29		
5.6 Installering af BEST WT (med det forudmoterede plug-in isolationspanel).....	32		
5.7 Montering af dørkontakten.....	33		
5.8 Tilslutning af enheden til elnettet.....	34		
5.9 Arbejdsforhold og drift.....	34		
6. Enhedens opsætning.....	36		
6.1 Kontrolpanel.....	36		

Garanti og assistance

Garanti vilkår

RIVACOLD srl garanterer produktet mod materiale- eller Fabrikationsfejl i op til **et år fra registreringsdatoen af den komplette enhed. (Se "Registrer enheden ved brug af QR-kode" på side X eller "Registrer enheden ved brug af nummererings kode" på side X).** Hvis enheden ikke er registreret, vil datoen for udstedelse af salgsfakturaen være gældende.

Hvis der konstateres, mangler i materialer eller håndtering i denne periode leveres nye dele til udskiftning med de defekte komponenter.

Erstatning gives ikke for skader af nogen art, som kunden måtte være forpligtet til at betale en tredjepart for.

Bemærk: garantien er kun gyldig, hvis manglerne hævdes inden for de angivne tidsrum.

Undtagelser for garanti

Følgende dækkes ikke af garantien:

- periodisk vedligeholdelse
- skader som følge af forkert brug, inklusive men ikke begrænset til:
 - o forkert strømforsyning
 - o brug af produktet til andre formål end det tilsigtede
 - o reparationer udført af uautoriseret personale eller af kunden
- fejl som følge af ændringer, modifikationer eller reparationer foretaget på produktet af kunden eller af uautoriseret personale
- tilfældige og utilsigtede hændelser, såsom fald og infiltration af væsker
- naturligt slid eller uagtsomme handlinger som følge af brug af enheden

Ugyldiggørelse af garanti

Garantien bortfalder straks, hvis den model eller det serienummer, der er angivet på produktet, er blevet ændret, slettet, fjernet eller på anden vis er gjort ulæseligt.


Assistance

Bemærk: for information om garantibetingelser, kontakt den danske distributør:

DAENCKER KØLEINVENTAR APS
 Fynsvej 9
 5400 Bogense
 Tlf: +45 6481 3111, www.daencker.dk
 E-mail: info@daencker.dk

Overensstemmelser

4.0.1 Overensstemmelseserklæring

Overensstemmelser 

Liste over direktiver, for hvad produktet er erklæret i overensstemmelse med:

- 2014/68/EU (Direktivet for trykudstyr)
- 2014/35/EU (Lavspændingsdirektiv)
- EMC 2014/30/EU (Direktiv for elektromagnetisk kompatibilitet)
- 2006/42/EC (Maskindirektiv)
- RE 2014/53/EU (Direktiv for radioudstyr)

Bemærk: den originale overensstemmelseserklæring følger med enheden.

1. Introduktion

Dette afsnit indeholder følgende emner:

1.1 Identifikationsdata.....	80
1.2 Informationer om brugsanvisningen.....	81

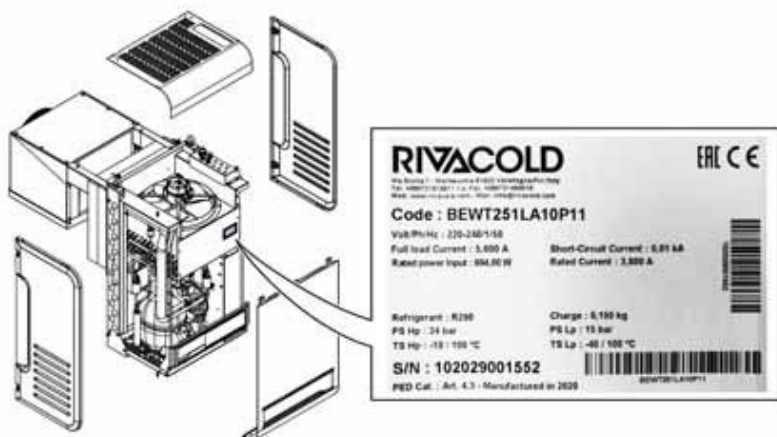
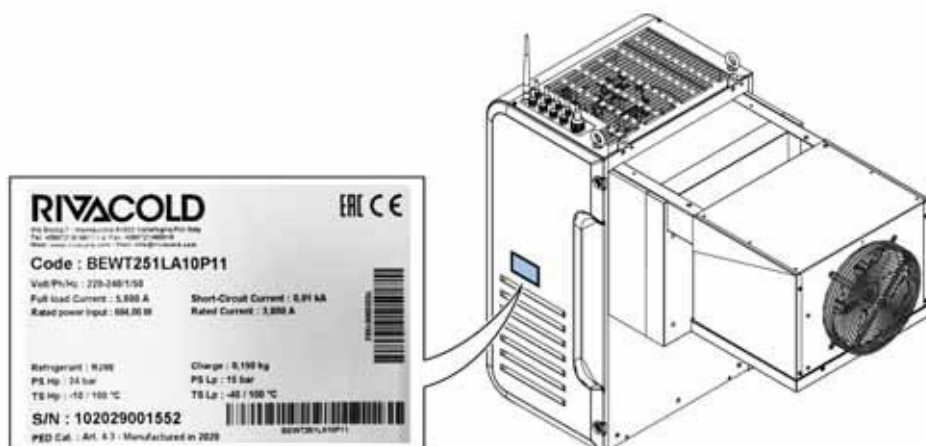
1.1 Identifikationsdata

1.1.1 Producentens kontaktinformationer

RIVACOLD srl
Montecchio - via Sicilia, 7
61022 Vallefoglia (PU)
Italien
Tlf: +39 0721 919911
Fax: +39 0721 490015
e-mail: info@rivacold.com

1.1.2 Identifikation

Oplysningerne på typeskiltene er nødvendige for at anmode om assistance, vedligeholdelse eller reservedele.



1.1.3 Kode forklaring

BE	Serie BE : BEST
WT/ WS	WT (plug in model): med isolationspanel monteret WS : "saddle bag" – sadeltaske-model – til at hænge ind over modulrumsvæggen
25/ 30/ 35-modeller	25-modeller: kondensatorblæser med en diameter på 254 mm 30-modeller: kondensatorblæser med en diameter på 300 mm 35-modeller: kondensatorblæser med en diameter på 350 mm.
1/ 2	Antal kompressorer
M/ L	Medium : Køletemperatur, Low : Frysetemperatur
A/ W/ L	Type kondensering. A : luft
10 - 80	Tal, der identificerer de forskellige strømudgange
P	Kølemiddel. Propan : R290
1	Lamineringsdel . 1 : mekanisk termostat
1/ 2	Spænding. 1 : enfaset, 2 : trefaset

1.2 Information om brugsanvisningen

1.2.1 Brugsanvisningens formål

Disse instruktioner vejleder det personale, der har ansvaret for at installere, bruge og håndtere enheden sikkert.

1.2.2 Forpligtelser med hensyn til denne brugsanvisning

N.B.: Denne brugsanvisning er en integreret del af enheden og skal opbevares så længe enheden haves.

Den skal opbevares et rent sted og holdes i god stand for at være tilgængelig for operatørerne. Hvis manualen går tabt eller beskadiges, skal du kontakte Dæncker Køleinventar ApS. Hvis enheden sælges, skal du altid give brugsanvisningen med.

1.2.3 Brugsanvisningens data

Enhed: BEST W R290

Titel: Brugsanvisning

Code: 9600-0033

Publikation: 12-2020

Type brugsanvisning: oversættelse af den originale brugsanvisning

1.2.4 Sikkerhedsmeddelelser

Nedenfor er advarslerne relateret til brugersikkerhed og beskadigelse af maskinen:



FARE! indikerer en farlig situation, der, hvis den ikke undgås, kan medføre alvorlig personskade eller dødsfald.



ADVARSEL! indikerer en farlig situation, der, hvis den ikke undgås, kan medføre alvorlig personskade eller dødsfald.



FORSIGTIG! indikerer en farlig situation, som, hvis den ikke undgås, kan resultere i let personskade.

N.B.: indikerer foranstaltninger, der, hvis de ikke overholdes, kan beskadige enheden.

1.2.5 Andre meddelelser

Bemærk: neutral og positiv information, der understreger eller tilføjer information til hovedteksten. Det giver information, der kun kan anvendes i særlige tilfælde.

1.2.6 Figurer og illustrationer

Figurerne og illustrationerne i denne brugsanvisning bruges kun til reference og kan afvige mht. detaljer og i forhold til det faktiske produkt.

1.2.7 Opdateringer af brugsanvisningen

Publikationsdato	Kode	Opdatering
12-2020	9600-0033	Første publicering

1.2.8 Anført dokumentation

Brugsanvisning	Modtager	Kode	Dato
Brugsanvisning (denne)	Personalet angivet i "Personalefærdigheder" på side 84.	9600-0033 - 12-2020	12-2020

2. Sikkerhedsforanstaltninger

Dette afsnit indeholder følgende emner:

2.1 Generel sikkerhed og advarsler.....	9
2.2 Personalefærdigheder.....	10
2.3 Risiko ved håndtering.....	10
2.4 Sikkerhedsmærkater.....	12
2.5 Afskærmninger.....	13
2.6 Støj.....	14

2.1 Generel sikkerhed og advarsler

2.1.1 Operatørens forpligtelser

Det er operatørens pligt at, uddanne og udpege autoriseret personale til at udføre deres opgaver.

Det er operatørens ansvar at instruere det ansvarlige personale og håndhæve sikkerhedsbestemmelserne for enhver specifik opgave. Operatøren skal også definere driftsprocedurerne og sikre, at de er i overensstemmelse med producentens brugsanvisning. Se "Personalefærdigheder" på næste side for at få flere oplysninger.

2.1.2 Personalets forpligtelser



BEMÆRK: Enhver, der bruger denne enhed, er forpligtet til at læse denne brugsanvisning af hensyn til deres egen sikkerhed.

2.1.3 Personale der anvender denne brugsanvisning





Denne brugsanvisning er beregnet til personale, der er autoriseret af brugeren til at installere, bruge og servicere denne enhed.

2.1.4 Beklædning



Hav ikke løstsiddende tøj, slips, halskæder eller ure, på der kan blive fanget eller komme til at sidde fast i enhedens bevægelige dele.

2.1.5 Beskyttelsesudstyr

Udstyr	Tidspunkt
	Under løft og transport
	Under installation og idriftsættelse
	Under brug af enheden
	Under vedligeholdelse eller demontering

2.2 Personalefærdigheder






2.2.1 Indledning

Hvert afsnit i denne brugsanvisning forudsætter de færdigheder, det pågældende personale skal have. Haves disse færdigheder ikke kan det resultere i:

- personalet bringes i fare
- garantien bortfalder

Bemærk: operatørens opgaver er defineret af opgavernes kompleksitet og operatørens erfaring og færdigheder i at betjene enheden. Operatører skal kontakte teknikere for at modtage driftsinstruktioner eller for at anmode om justering af indstillinger.

2.2.2 Liste over påkrævede færdigheder

Symbol	Tilladt drift	Færdigheder
 FIRMA Producentens personale	Al drift	Teknisk personale, der er ansat eller autoriseret af producenten.
 Kølemontør	<ul style="list-style-type: none">• Installation og afmontering af enheden• Vedligeholdelse undtaget elektrisk vedligeholdelse• Løsning af problemer, der forårsager tilblækning	Har køleteknikerlicens. Har omfattende teknisk viden. Forstår de tekniske tegninger og kølediagrammet.
 Elektriker	<ul style="list-style-type: none">• Foretage elektrisk installation og afmontering af enheden• Løsning af problemer, der forårsager fejl i det elektriske system	Har omfattende teknisk viden inden for det elektroniske område. Kan aflæse ledningsdiagrammer og har teknisk forståelse for elektronikmontering. Kan aflæse kølediagrammet.
 Operatør	<ul style="list-style-type: none">• Betjene enheden ud fra givne instrukser• Rengøre enheden• Justere enhedens udstyr efter at have modtaget instruktioner om hvordan dette gøres• Udskiftning af visse komponenter, men kun efter at have modtaget instruktioner om hvordan dette gøres	Har generel teknisk viden og erfaring i at betjene enheden.
 Truckfører	Løft og håndtering	Indehaver af et truckkørekort og autoriseret til at løfte og håndtere materialer og udstyr i henhold til gældende love i landet.

2.3 Risiko ved håndtering

2.3.1 Definition

Risiko ved håndtering skal forstås som ethvert område indeni eller udenpå enheden, hvor der er risiko for at en person kan udsættes for alvorlige eller mindre skader.

Hver procedure beskrevet i denne brugsanvisning angiver de mulige risici som kan forekomme. Følg altid instruktionerne i brugsanvisningen for at undgå skader eller kvæstelser.

- Følg advarslerne i denne brugsanvisning angående installation af enheden.
- Følg instruktionerne for justering, rengøring og vedligeholdelse i denne brugsanvisning.

2.3.2 Indledning

Enheden er designet og bygget til at kunne justeres og vedligeholdes uden at disse udsætter det ansvarlige personale for risici, hvis dette udføres i henhold til instruktionerne i denne brugsanvisning. De vedtagne foranstaltninger minimerer risikoen for ulykker i hele enhedens levetid, både i forbindelse med den tilsigtede anvendelse og ved forudsigtelig misbrug af enheden.

2.3.3 Mekaniske risici ved håndtering

Risiko	Mulig forekomst	Undgås ved at
Blå mærker og overfladiske skrammer	Under installation, rengøring, vedligeholdelse og demontering.	Anvend passende beskyttelsesudstyr
Lemmer kommer i klemme	Under transport, løft, installation og demontering.	<ul style="list-style-type: none"> • Brug altid løfteudstyr og tilbehør med tilstrækkelig kapacitet til den last, der skal løftes • Undgå, at UVEDKOMMEDNE personer får adgang til området nær enheden. • Følg advarslerne i denne brugsanvisning angående løft. • Sørg for, at væggen, hvor enheden er installeret eller skal installeres, er egnet til at understøtte enheden.
Ovenfra faldende ting	Under installation, vedligeholdelse i højden og demontering.	Brug altid passende hjælpemidler og værktøj.
Sammenstød	Under installation, rengøring og vedligeholdelse.	Anvend passende beskyttelsesudstyr.
Udsivning af højtryksvæske	Under installation, vedligeholdelse og demontering.	Vedligeholdelse af kredsløb under tryk må kun udføres af køletekniker.
Kontakt med bevægelige og skarpe dele	Under vedligeholdelse.	<ul style="list-style-type: none"> • Anvend passende beskyttelsesudstyr. • Isolér enheden fra strømforsyningen.

2.3.4 Elektriske risici ved håndtering

Risiko	Mulig forekomst	Undgås ved at
Elektrisk stød	Under installation, tilslutning, vedligeholdelse og demontering.	<ul style="list-style-type: none"> • Den elektriske tilslutning og frakobling må kun udføres af en elektriker / kølemontør. • Anvend passende beskyttelsesudstyr.

2.3.5 Termiske risici ved håndtering

Risiko	Mulig forekomst	Undgås ved at
Lave temperaturer	Under vedligeholdelse i kølerummet.	<ul style="list-style-type: none"> • Anvend passende beskyttelsesudstyr. • Følg instruktionerne for justering, rengøring og vedligeholdelse i denne brugsanvisning. • Hold pauser for at undgå at blive udsat for meget lave temperaturer i længere tid.
Forbrændinger	Under brug og kort tid efter brug	Anvend passende beskyttelsesudstyr.

2.3.6 Kemiske risici ved håndtering

Risiko	Mulig forekomst	Undgå ved at
Ekspllosion og brand	Under transport og håndtering, installation, rengøring og vedligeholdelse.	Følg de gældende regler og advarslerne om justeringer og vedligeholdelse i denne brugsanvisning.
Forbrændinger	Under transport og håndtering, installation, rengøring og vedligeholdelse.	Følg de gældende regler og advarslerne om justeringer og vedligeholdelse i denne brugsanvisning.

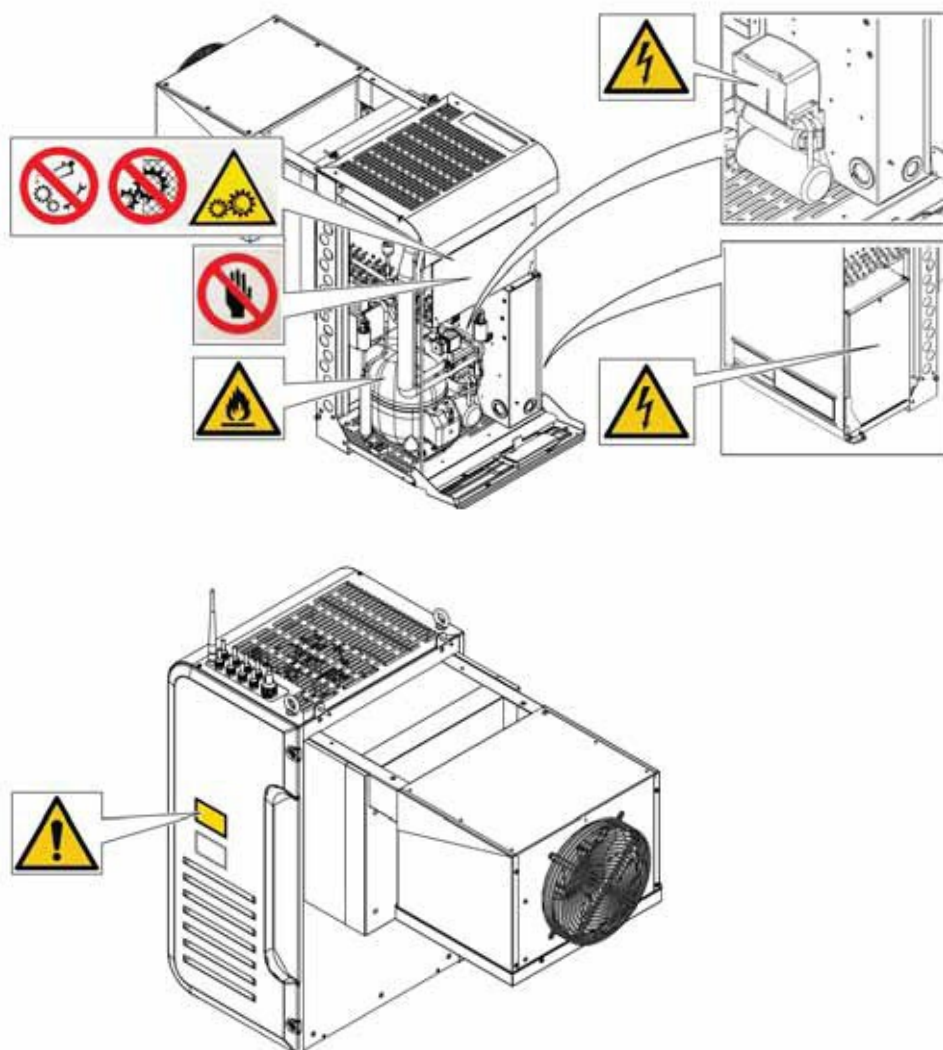
2.4 Sikkerhedsmærkater








2.4.1 Generelle advarsler

Rengør mærkaterne hvis de bliver beskidte og udskift dem hvis de er løsrevne eller på anden vis beskadiget. ANVEND IKKE andre mærkater, der kan skjule de indikationer, der er påført af producenten, eller gøre dem delvis ulæselige.

2.4.2 Placering af sikkerhedsmærkater

Mærkaterne skal placeres som vist:

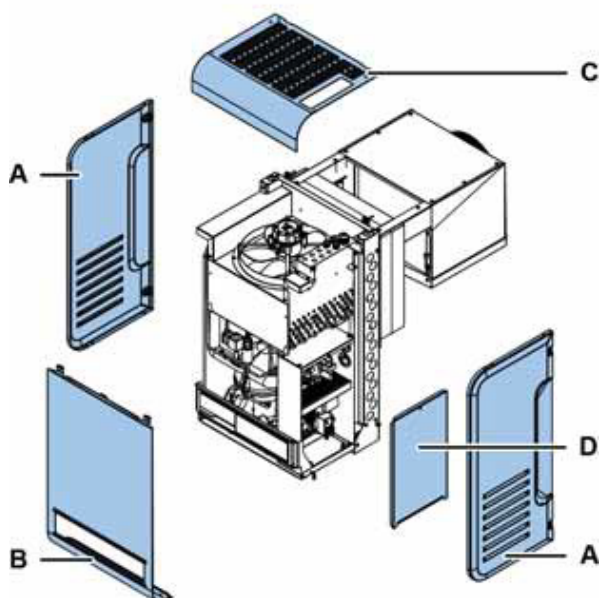


Symbol	Beskrivelse
	Reparer ikke bevægelige dele
	Fjern ikke sikkerhedsanordninger
	Bevægelige dele
	Brug ikke dine bare hænder til at rengøre kondensatoren
	Brandfare
	Elektrisk stød
	Frakobl strømforsyningen, inden du udfører vedligeholdelse af enheden.

2.5 Sikkerhedsanordninger

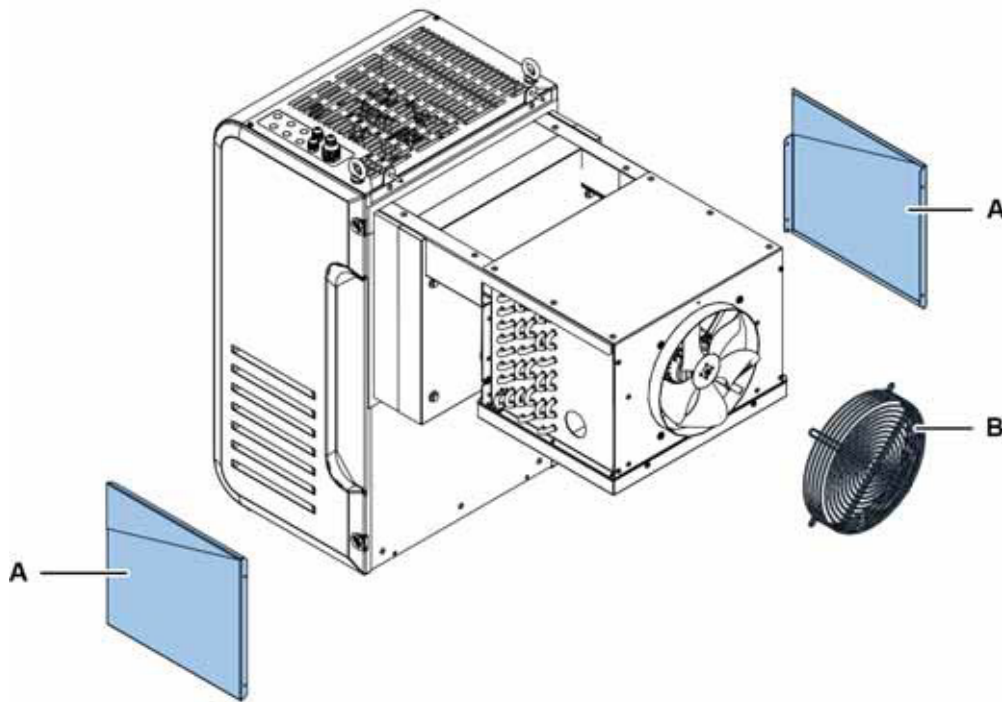
2.5.1 Sikkerhedsanordninger til kondenseringsenheden

Sikkerhedsanordningerne til kondenseringsenheden består af sidepanelerne **[A]**, frontpanelet **[B]**, toppanelet **[C]** og indvendigt panelet til el-boksen **[D]**.



2.5.2 Sikkerhedsanordninger til fordamperen

Sikkerhedsanordningerne består af sidepanelerne [A] og gitteret [B].



2.6 Støj

2.6.1 Lydniveau

Lydniveauet målt, mens enheden kører, er mindre end 70 dB (A) LEX og/eller med 135 dB (C) Lpeak

3. Værd at vide om enheden ved brug til kølerum

Dette afsnit indeholder følgende emner:

3.1 Begrænsninger ved brug.....	15
3.2 Oversigt.....	15
3.3 Beskrivelse af enheden.....	16
3.4 Enhedens drift.....	22

3.1 Begrænsninger ved brug

3.1.1 Anvendelsesformål

BEST W R290 er en enhed til mindre kølerum.

3.1.2 Utsigtet brug

Denne enhed er designet til alle de anvendelser, der er angivet i "tilsigtet anvendelse" ovenfor. Med denne enhed er det IKKE tilladt at:

- Installere enheden på skrå vægge
- Installere enheden på en væg med en anden struktur end den tilsigtede
- Installere enheden i loftet eller i gulvet
- Installere enheden på et kølerum med andre egenskaber end de tilsigtede
- Bruge et andet kølemiddel end det tilsigtede
- Bruge enheden uden det passende beskyttelsesudstyr
- Påføre mærkater, der kan skjule indikationerne, som følger med enheden, eller gøre dem delvist ulæselige
- Pille ved eller på anden vis justere på de elektriske komponenter og/eller sikkerhedsanordningerne
- Indstille enheden med andre værdier end dem, der er angivet af producenten
- Klatre eller på anden vis forsøge at kravle op på enheden

3.1.3 Arbejdsforhold

Enheden må IKKE bruges under følgende forhold:

- I miljøer med en potentielt eksplosiv atmosfære (ATEX)
- I miljøer med dampe, der stammer fra kemiske processer
- I miljøer med tilstedeværelse af stråling (ioniserende)
- I miljøer med temperaturer uden for + 5 ° C til + 43 ° C
- I miljøer, der er udsat for potentielle brandfare (se lokale standarder og forskrifter anvendt i det pågældende land)
- I miljøer med dårlig ventilation
- Udendørs, hvor den udsættes for snavs og støv.

3.2 Overblik

3.2.1 Enhedskonfigurationer

Enheden fås i forskellige konfigurationer. Varianterne er:

- Montage som: 1) "sadel", 2) Med plug-in isolationspanel leveret løst med eller 3) Med plug-in isolationspanel monteret
- Køletemperatur områder:
 - NT (normal temperatur): $-5\text{ °C} \leq T \text{ kølerum} \leq +10\text{ °C}$
 - LT (lav temperatur): $-25\text{ °C} \leq T \text{ fryserum} \leq -15\text{ °C}$

3.2.2 Enhedens kredsløb

Afhængigt af modellen kan enheden være forsynet med et enkelt- eller dobbeltkredsløb. Kredsløbene er uafhængige af hinanden. Hvert kredsløb er et kompakt og hermetisk forsejlet system i overensstemmelse med definitionerne i UNI EN 378-1. Mængden af kølemiddel for hvert kredsløb er ≤ 150 g Propan R290 for at installation kan finde sted hvor som helst uden begrænsninger, som krævet af standarden.

Bemærk: Rivacold kan ikke holdes ansvarlig for begrænsninger grundet nationale eller regionale regler eller lovgivninger.

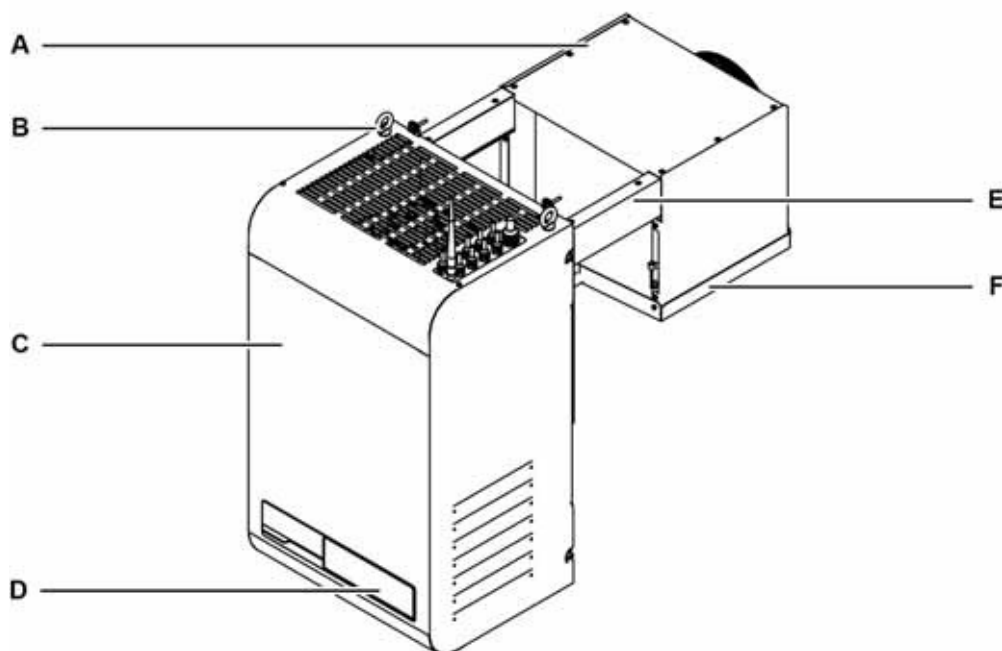
3.2.3 Ekstraudstyr

Enhedens ekstraudstyr er som følgende:

- Kontrolpanel med fjernbetjening
- IoT forbindelse (WiFi)

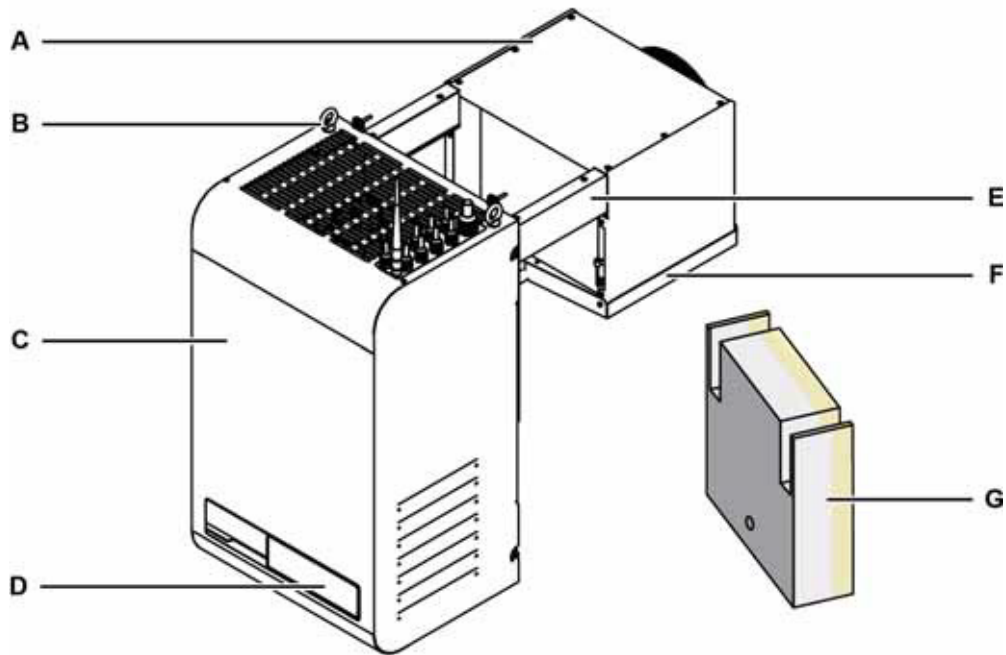
3.3 Beskrivelse af enheden

3.3.1 BEST WS komponenter til sadel-installation



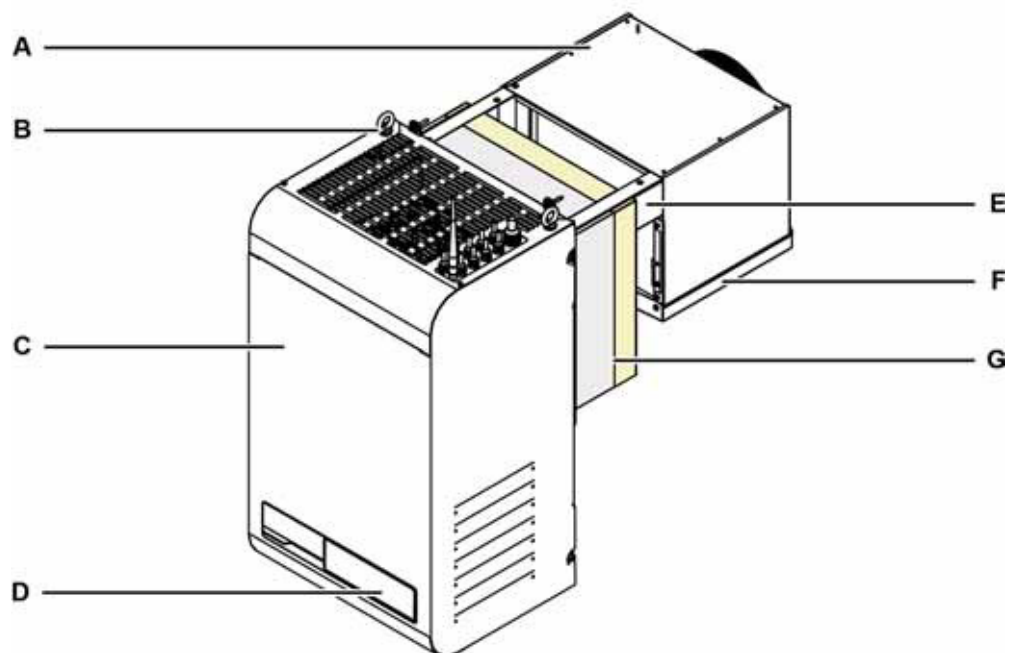
Del	Beskrivelse
A	Fordamperdel
B	Øjebolte
C	Kondensatorenhed
D	Kontrolpanel
E	Beslag
F	Fordamperbakke

3.3.2 BEST W komponenter til installation med plug-in isolationspanelet leveret løst med



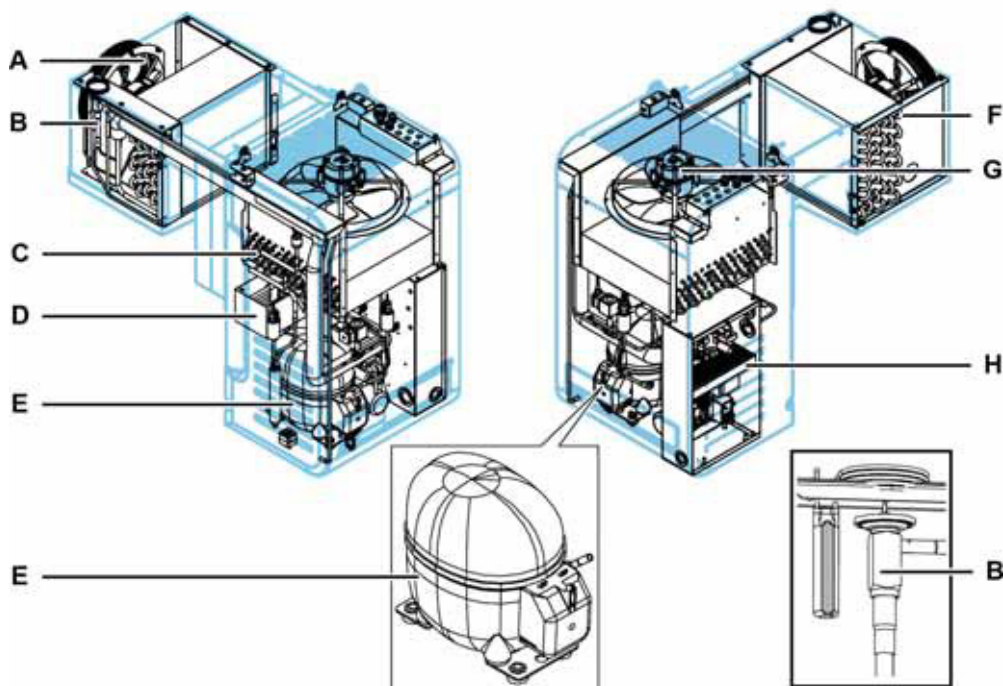
Del	Beskrivelse
A	Fordamperdel
B	Øjebolte
C	Kondensatorenhed
D	Kontrolpanel
E	Beslag
F	Fordamperbakke
G	Plug-in isolationspanel

3.3.3 BEST WT komponenter til installation med fastmonteret isolationspanel



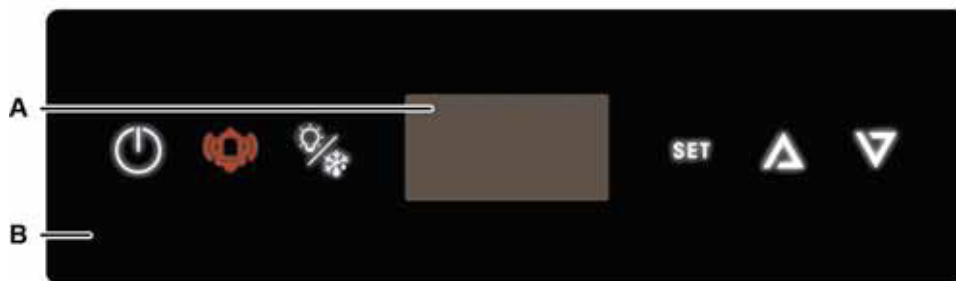
Del	Beskrivelse
A	Fordamperdel
B	Øjebolte
C	Kondensatorenhed
D	Kontrolpanel
E	Beslag
F	Fordamperbakke
G	Plug-in isolationspanel

3.3.4 Interne komponenter



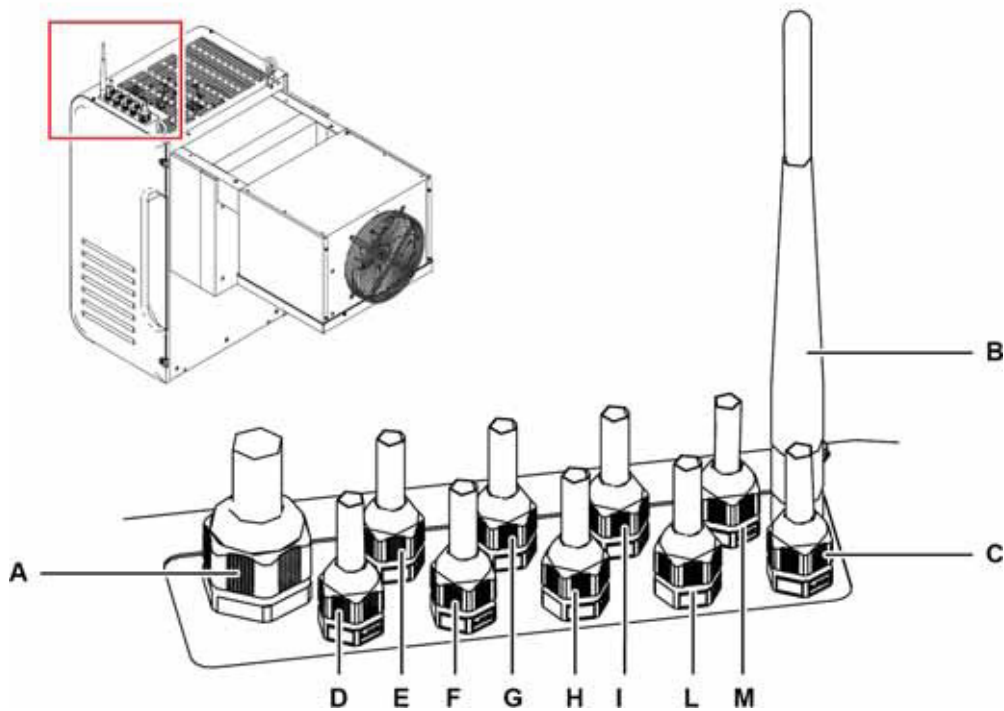
Del	Beskrivelse
A	Ventilationsenhed på fordampningsdelen
B	Termostatventil
C	Kondensator
D	Kondensvandsbakke
E	Kompressor
F	Fordamper
G	Kondensatorventilatormotor
H	Elektronikboks

3.3.5 Kontrolpanelets komponenter



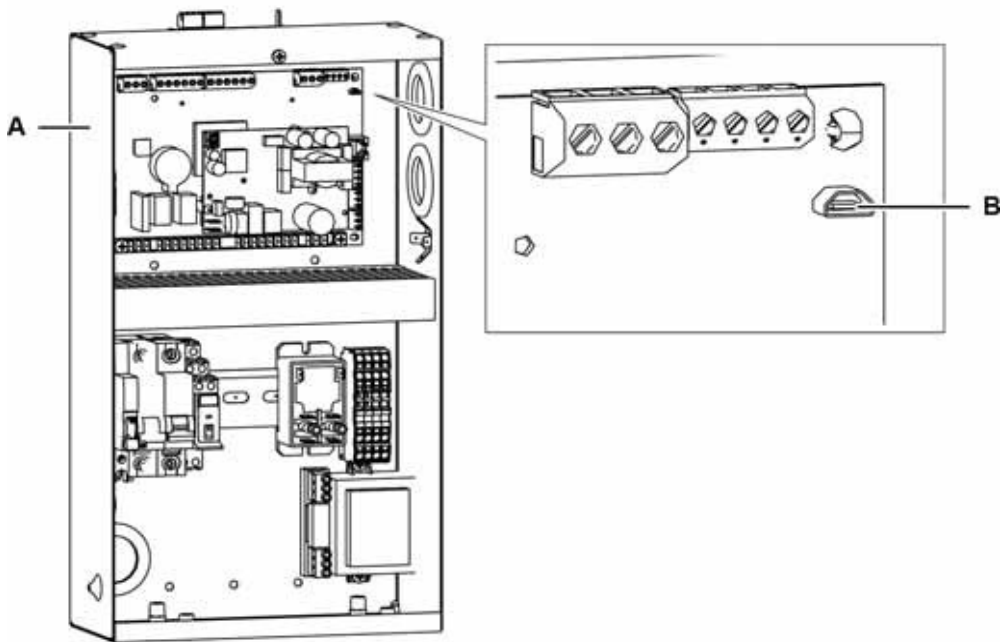
Del	Beskrivelse
A	Display
B	Enhedens styring

3.3.6 Forbindelser



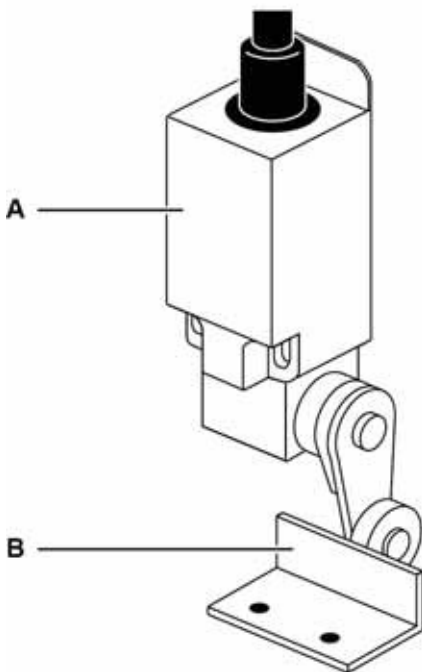
Del	Beskrivelse
A	Strømforsyning
B	IoT gateway-antenne (mulighed for Bluetooth opkobling)
C	BMS (Building Management System)
D	Dørkontakt
E	Alarm
F	Karmvarme (kun ved lave temperaturer)
G	Ledig forbindelse
H	Ledig forbindelse
I	Master & Slave
L	Fjernbetjeningspanel
M	Dørkontakt

3.3.7 USB-port



Del	Beskrivelse
A	Elektronikboks
B	USB-mikroport

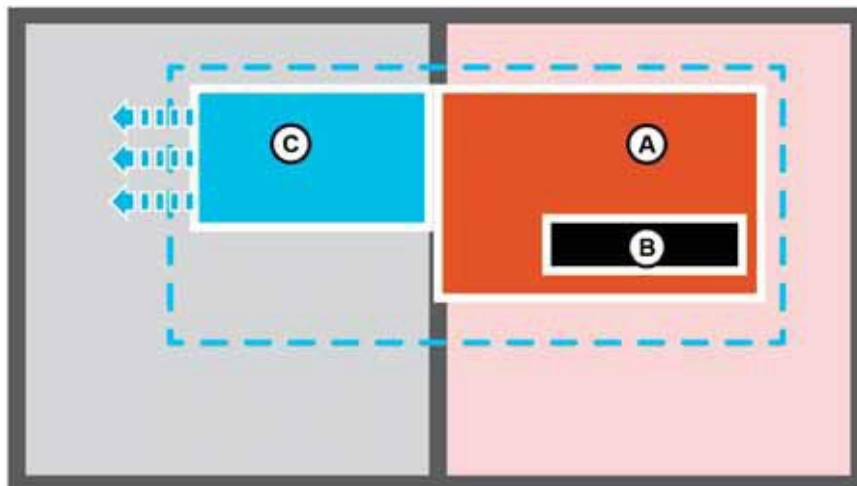
3.3.8 Dele til dørkontakten



Del	Beskrivelse
A	Dørkontakt
B	Beslag

3.4 Enhedens drift

3.4.1 Generel drift



Enheden er en køleenhed, der består af en kondensator [A] og en styring [B] udenpå kølerummet og en fordampningsdel [C] placeret indeni. Styringen styrer køle- og optøningscyklusserne.

Kølecyklussen er en kompressionstype og kølemidlet kondenseres og fordampes cyklisk.

Afrimning er "hot gas" og sker automatisk efter en cyklus, som kan ændres manuelt af brugeren eller gøres automatisk. Afrimning kan også aktiveres manuelt.

3.4.2 Betjening af MY I.D. App

I appen får du adgang til følgende funktioner:

- **Nyheder:** du får nyheder og informationer om events fra Rivacold.
- **Select:** Få adgang til en oversigt over alle Rivacold's produkter.
- **Dokumenter:** download salgs- og teknisk dokumentation vedrørende Rivacold produkter.
- **My Vision:** få adgang til skyen, hvor det er muligt at få et overblik og kontrollere driften af hver enhed. IOT-tjenesten skal købes for at få adgang til dette område.
- **Smart Control:** til at kontrollere og styre enheden ved brug af en mobil enhed, som er tilsluttet via Bluetooth, i stedet for at bruge enhedens kontrolpanel.

4. Transport og håndtering

Dette afsnit indeholder følgende emner:

4.1 Advarsler ved håndtering.....	23
4.2 Transport og håndtering.....	24


4.1 Advarsler ved håndtering

4.1.1 Påkrævede færdigheder

	Truckfører
---	------------

4.1.2 Sikkerhedsanvisninger



 **FARE!** Eksplosion/forbrænding. Tilstedeværelse af brandfarlige gasser. Ved transport og håndtering skal du være opmærksom på alle de forholdsregler, der kræves af den gældende lovgivning i landet.

 **ADVARSEL!** Risiko for klemte lemmer. Anvend altid løfteudstyr og værktøj med tilstrækkelig kapacitet til den last, der skal løftes. Brug beskyttelsesudstyr. Følg advarslerne i denne brugsanvisning om løft af enheden.

BEMÆRK: enheden indeholder olie. Håndter altid enheden i oprejst position.

4.1.3 Valg af løfteudstyr og værktøj

Følgende indikationer gælder for lastløftning og vedrører også brugen af løfteudstyr, som ikke følger med enheden. Vælg løfteudstyr og værktøj i henhold til dimensionerne, vægten og formen på den last, der skal løftes.

4.1.4 Kontroller følgende før løft

- Kontroller at løfteudstyret er intakt.
- Kontroller at der hverken er mennesker eller genstande i vejen før løft af enheden
- Kontroller lastens stabilitet og korrekte balance ved langsomt at løfte den forsigtigt.

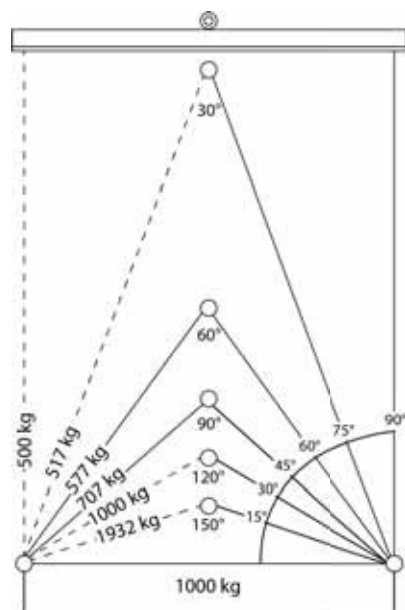
4.1.5 Generelle advarsler

- Oprethold altid enheden i lodret position grundet olie i kompressoren. Vend ALDRIG enheden på hovedet.
- Positionér altid løftestropperne på enheden så der opretholdes balance når den flyttes.
- Hold altid sikker afstand fra enheden når den løftes. Stå ALDRIG under enheden.
- Løft kun enheden med korrekte løftestropper og kroge.
- Hvis du ser dig nødsaget til at støtte enheden under løft så træk altid enheden. Skub ALDRIG enheden.
- Løft enheden kontinuerligt uden ryk eller pludselige bevægelser.
- Efter at have placeret enheden på jorden slæk på løftestropperne før du fjerner løfteudstyret.

Bemærk: enhedens tyngdepunkt er angivet på enhedens emballage.

4.1.6 Løftevinkel

Vinklen af løftestropperne ændrer den påførte belastning i henhold til følgende diagram:



Bemærk: Vi anbefaler at bruge vinkler på mindre end 60 °.

4.2 Transport og håndtering

4.2.1 Transport forhold

Enheden er sikret og pakket så stød og skader minimeres så vidt muligt under transporten.

4.2.2 Emballageindhold

Enheden kommer i en enkelt pakke, komplet med alle elektriske forbindelser. Pakken indeholder følgende:

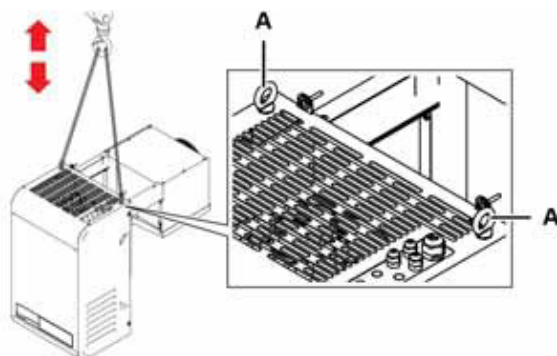
- enheden
- dørkontakt med beslag
- monteringsæt
- vejledning til installation af enheden
- Scottlampe

4.2.3 Opbevaring

Den emballerede enhed skal opbevares indendørs eller tildækkes for at undgå snavs og støv.

4.2.4 Løft af enheden

Enhedens tyngdepunkt er angivet på enhedens emballage. Brug øjeboltene **[A]** på rammen til at løfte enheden.



5. Installation

Dette afsnit indeholder følgende emner:




5.1 Advarsler ved installation.....	99
5.2 Korrekt placering af enheden.....	100
5.3 Installationskrav.....	101
5.4 Installation af BEST WS (sadel-model).....	101
5.5 Installation af BEST W (med plug-in isolationspanel).....	103
5.6 Installation af BEST WT (med forud monteret plug-in isolationspanel).....	106
5.7 Montering af dørkontakten.....	107
5.8 Tilslutning af enheden til elnettet.....	108
5.9 Arbejdsforhold og drift.....	108

5.1 Advarsler ved installation

5.1.1 Indledning

Læs altid de angivne oplysninger, når du bestiller enheden.

5.1.2 Påkrævede færdigheder

	Producentens personale
FIRMA	
	Kølemontør
	Truckfører

5.1.3 Sikkerhedsanvisninger



FARE! Eksplosion/forbrænding. Tilstedeværelse af brandfarlig gas. Rummet hvor enheden installeres skal have god luftcirkulation og må ikke være i nærheden af varmekilder, såsom åben ild eller varme overflader og elektriske komponenter eller brandfarlige materialer. Ved installation af enheden skal du være opmærksom på alle de forholdsregler, der kræves af den gældende lovgivning i landet.

ADVARSEL! Risiko for klemte lemmer. Anvend altid løfteudstyr og værktøj med tilstrækkelig kapacitet til den last, der skal løftes. Brug beskyttelsesudstyr. Følg advarslerne i denne brugsanvisning om løft af enheden.

Ovenfra faldende ting. Brug altid passende hjælpemidler og værktøj. Sørg for at arbejdsområdet er sikkert når enheden installeres. Følg altid advarslerne i denne brugsanvisning.

Elektrisk stød. Brug altid passende hjælpemidler og værktøj. Følg altid advarslerne i denne brugsanvisning.

5.2 Korrekt placering af enheden

5.2.1 Påkrævede forhold for enhedens placering

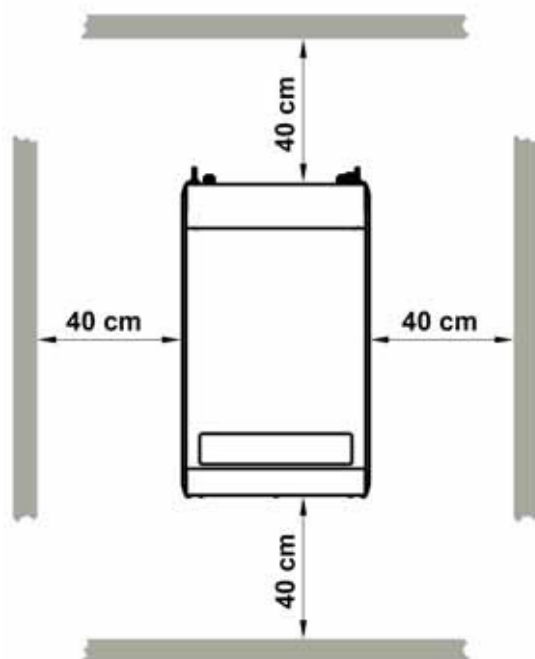
BEMÆRK: Enheden må kun installeres i rum, der opfylder installationskravene for denne enhed.

Placeringsområdet skal kunne opfylde følgende krav:

- rummet hvor enheden installeres skal have god luftcirkulation og må ikke være i nærheden af varmekilder, såsom åben ild eller varme overflader og elektriske komponenter eller brandfarlige materialer
- væggen hvor enheden installeres mod skal være lodret og skal kunne bære enhedens vægt, være jævn, stå i vatter og må ikke kunne udsættes for vibrationer
- kølerummets vægge må ikke være tykkere end 200 mm. Et isolationspanel på 100 mm leveres som standard til køleanlæg, mens standard-plug-in-isolationspanelet er 150 mm til fryseanlæg.
- Enhedens placering skal have den temperatur, der er angivet i "Tekniske egenskaber" på side **XXXX**

5.2.2 Minimumsafstande for placeringsområdet

Enheden skal placeres som vist i nedenstående diagram. Minimumsafstandene er angivet således at der er tilstrækkelig luftcirkulation og for at lette rengøring og vedligeholdelse.



5.2.3 Bortskaffelse af emballage

BEMÆRK: Undgå miljøforurening. Følg landets lovgivning vedrørende bortskaffelse af eventuelt farligt affald.

Fjern al emballage, som er blevet brugt under transport af enheden.

5.2.4 Inspektion og kontrol af enheden før brug

Efterse altid enheden for eventuelle skader, der kan have indflydelse på enhedens drift, forårsaget under transport. Transportskader tilskrives transportøren og skal straks underrettes til Dæncker Køleinventar ApS

5.2.5 Opbevaring

I tilfælde af at enheden skal opbevares på et lager i en længere periode, f.eks. vente på at blive flyttet, skal du følge instruktionerne nedenfor.

- Opbevar enheden så den ikke befinder sig i nærheden af energikilder.
- Rengør enheden og alle dens komponenter.

- Placer enheden, så der er tilstrækkelig plads til den kan løftes og flyttes sikkert.
- Placer enheden indendørs og sørg for at den er tildækket for at undgå snavs og støv.
- Placer enheden på en stabil og solid overflade som kan understøtte enhedens vægt.
- Placer enheden i et miljø, der opfylder temperatur- og fugtighedsforholdene.

Se "Tekniske egenskaber" på side **XXXXX** for mere information.

5.3 Installationskrav

5.3.1 Stabilitetskrav

Kontroller, at væggen, hvor enheden skal installeres, er egnet til at understøtte den.

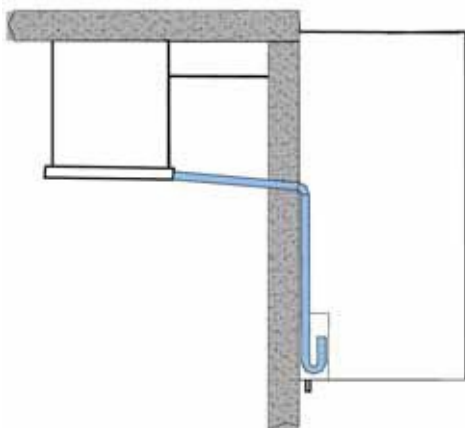
5.3.2 Krav til tilslutning af enheden til elnettet

Enheden leveres med en strømledning og et stik. Følgende krav skal overholdes:

- Enhedens spænding og frekvens skal svare til dem, der er angivet på typeskiltet
- Indsæt en afbryder (RC) mellem strømledningen og enheden, der passer til stikkontakten og, som overholder landets regler og lovgivninger. Afbryderen skal befinde sig tæt på enheden. Se "Tekniske egenskaber" på side **XXXXX**

5.4 Installation af BEST WS (sadel-model)

5.4.1 Resultat efter installation

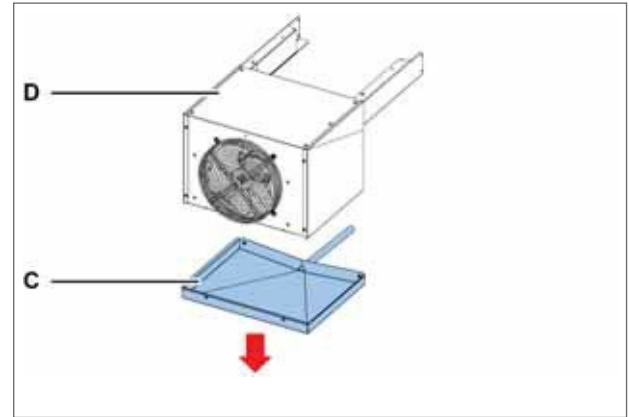
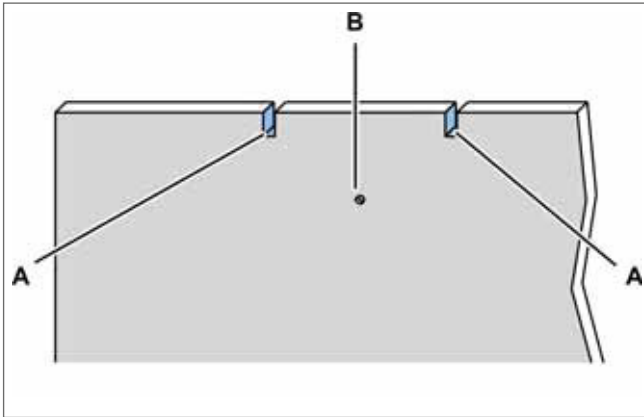


5.4.2 Dimensioner af de riller, der skal laves i væggen

Alt afhængigt af enhedens mål, skal du lave to riller øverst oppe på den væg enheden ønskes monteret. Brug nedenstående skabeloner som udgangspunkt.

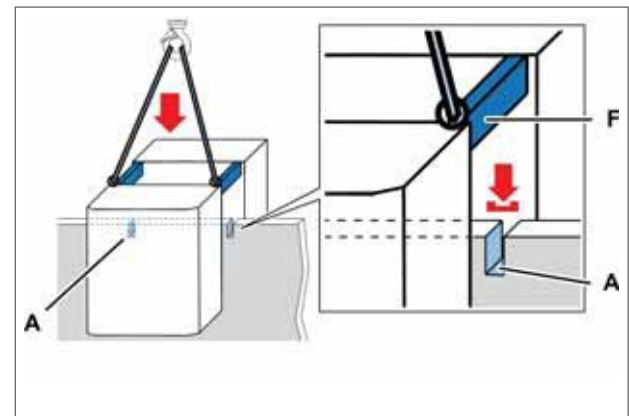
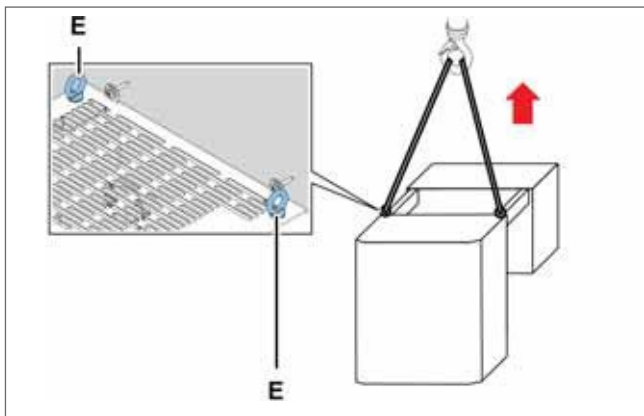
BEWS25	BEWS30	BEWS35

5.4.3 Fremgangsmåde



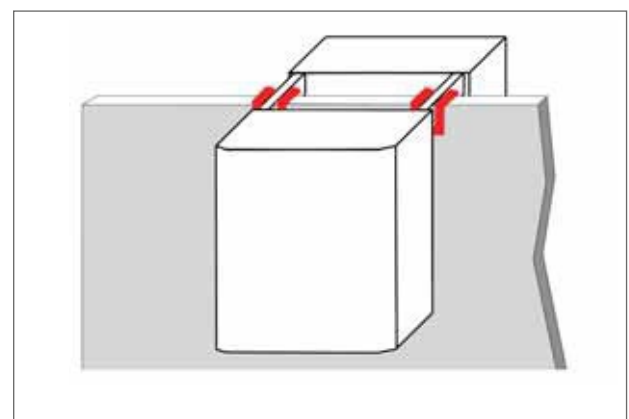
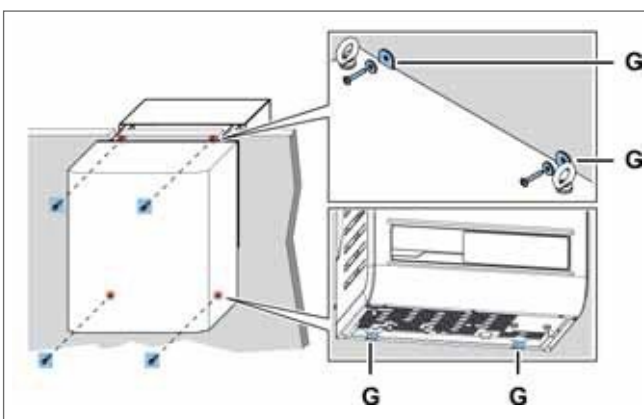
1. Lav rillerne **[A]** til montering af enheden, og et hul **[B]** i væggen til røret til tøvbakken.

2. Løsn skrueene på bakken **[C]** og fjern bakken fra fordampningsdelen **[D]**.



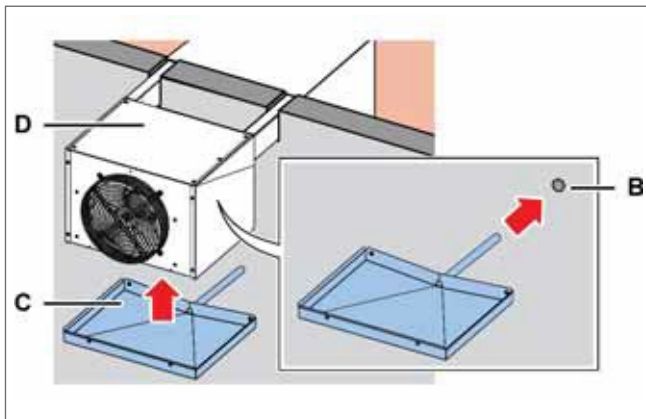
3. Løft enheden ved at bruge øjeboltene **[E]**.

4. Monter enheden i rillerne, fastgør beslagene **[F]** i rillerne **[A]** på væggen.

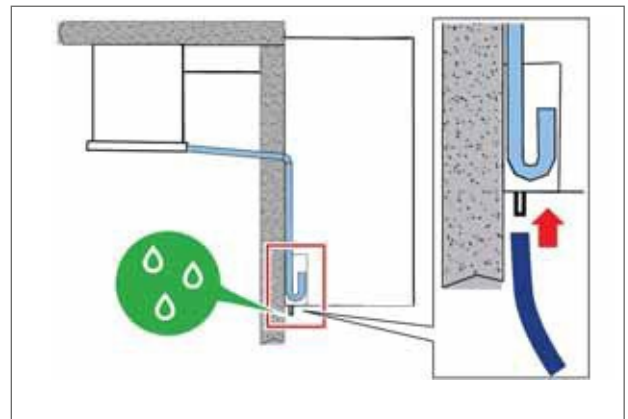


5. Fastgør enheden til væggen ved at isætte skrueene i hullerne **[G]**.

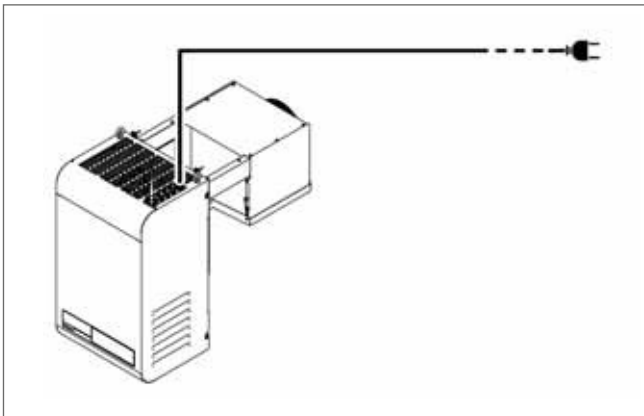
6. Forsegl rillerne og beslagene med silikone.



7. Fastgør bakken [C] til fordampere [D] ved at føre røret gennem hullet i væggen [B].



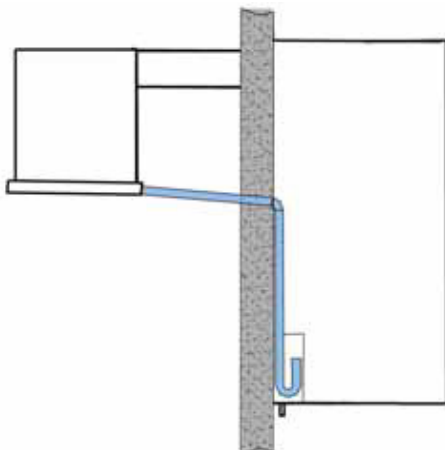
8. Tilslut drænrøret til et afløb / eller en beholder, så overskydende kondensvand kan løbe fra.
9. Monter dørkontakten (se "Fastgør dørkontakten" på side XXXX).



10. Tilslut strøm og tænd for enheden (se "Betjening af kontrolpanelet" på side XXX).

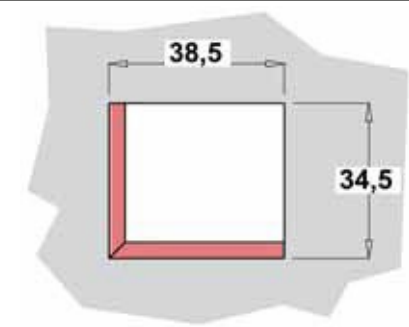
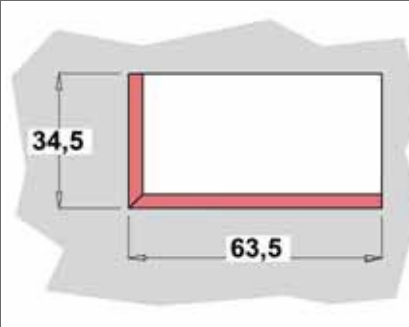
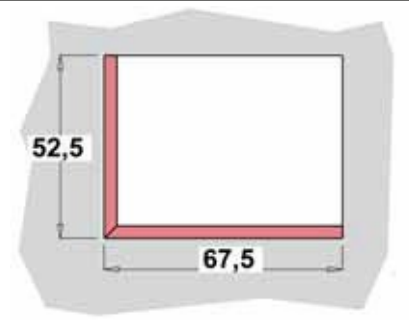
5.5 Installation af BEST W (med løst plug-in isolationspanel)

5.5.1 Resultat efter installation

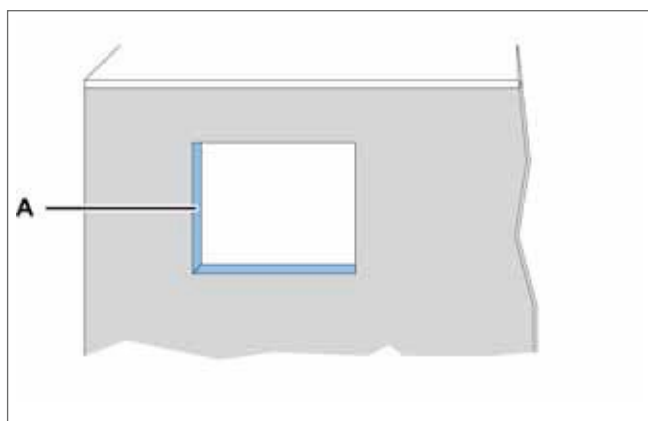


5.5.2 Dimensioner af den udkæring, der skal laves i væggen

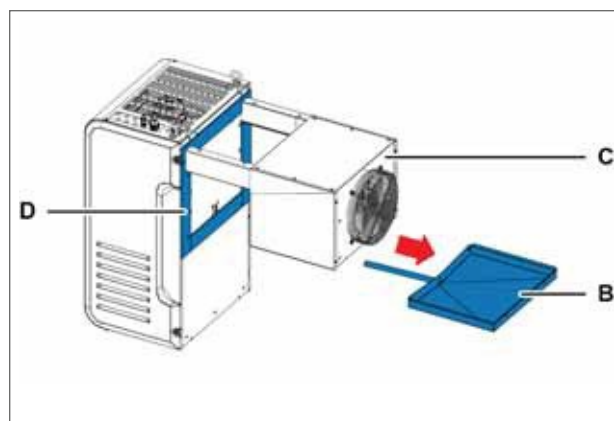
Alt afhængigt af enhedens mål, skal du lave en udkæring med følgende dimensioner i kølerumsvæggen. Brug nedenstående skabeloner som udgangspunkt.

BEW25	BEW30	BEW35
		

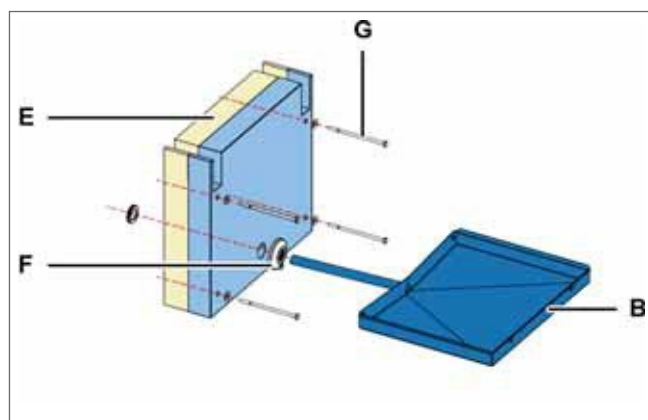
5.5.3 Fremgangsmåde



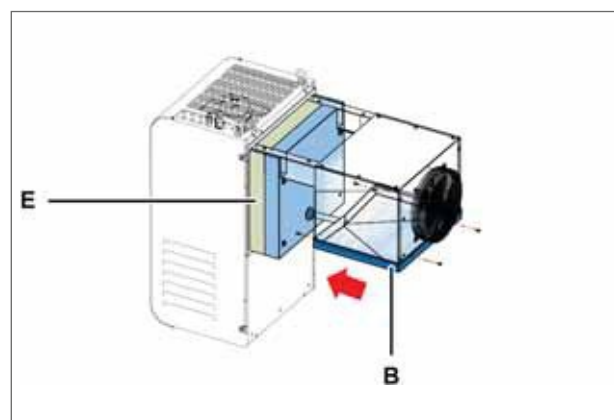
1. Lav en udkæring i kølerummets væg [A] med udgangspunkt i ovenstående skabeloner.



2. Løsn skruberne på bakken [B] og fjern bakken fra fordampers delen [C], og pas samtidig på afløbsvarmelegemet.
3. Isæt pakningerne [D] som følger med i plug-in isolationspanel-sættet.

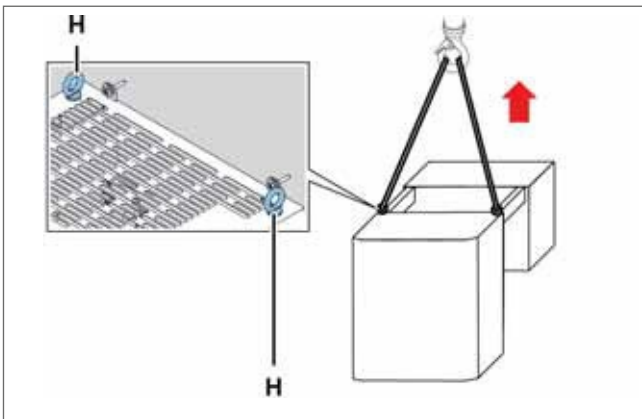


4. Placer plug-in isolationspanelet [E] imellem enhedens beslag.
5. Indsæt bakkens rør [B] med pakningen [F] sammen med skruberne [G] i plug-in-isolationspanelet.

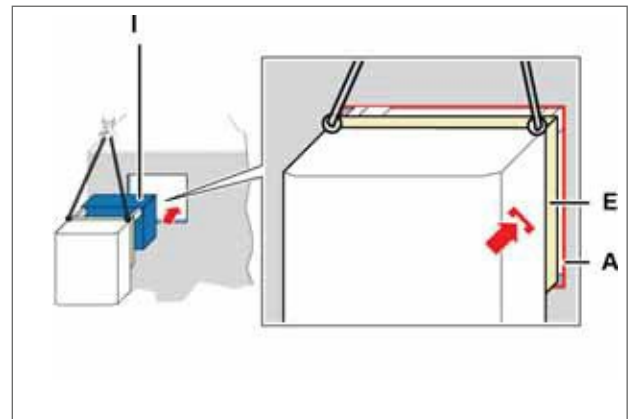


6. Fastgør plug-in-isolationspanelet [E] og bakken [B] til enheden

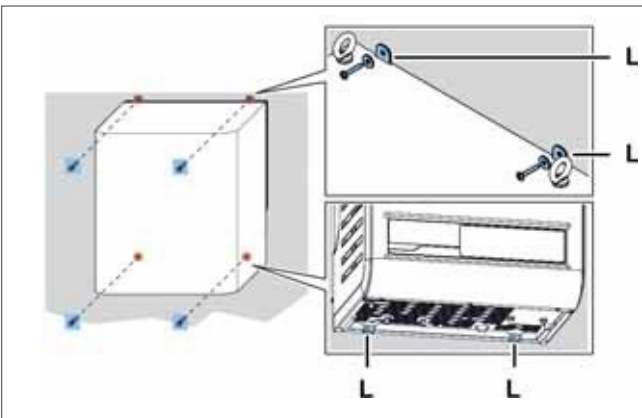
BEMÆRK: vær opmærksom på om afløbsvarmelegemet er placeret korrekt.



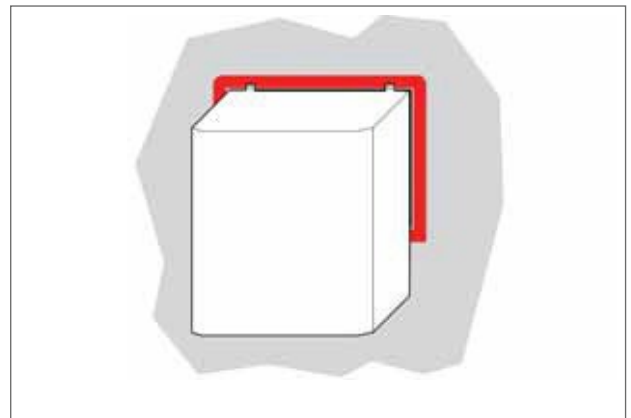
7. Løft enheden ved hjælp af øjeboltene [H].



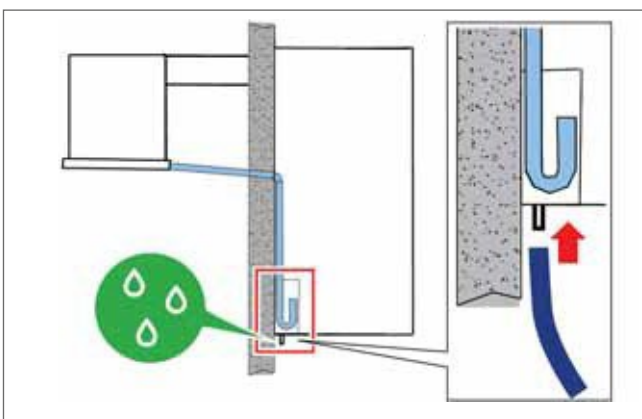
8. Monter fordamperdelen [I] og før så plug-in isolationspanelet [E] ind i udskæringen [A] på væggen.



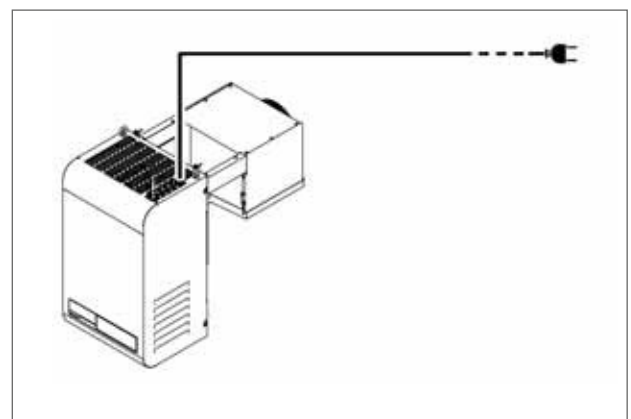
9. Fastgør enheden til væggen ved at indsætte skruerne i hullerne [L].



10. Forsegl omkring enheden og udskæringens ramme med silikone.



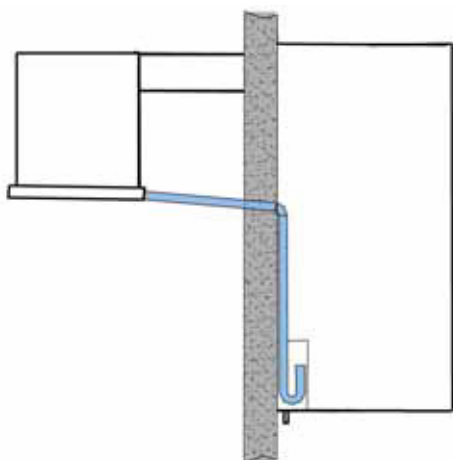
11. Tilslut drænrøret til et afløb/beholder så overskydende kondensvand kan løbe fra.
12. Monter dørkontakten (se "Fastgør dørkontakten" på side XXX).



13. Tilslut strøm og tænd for enheden (se "Betjening af kontrolpanelet" på side XXX).

5.6 Installation af BEST WT (med det forudmonterede plug-isolationspanel)

5.6.1 Resultat efter installation

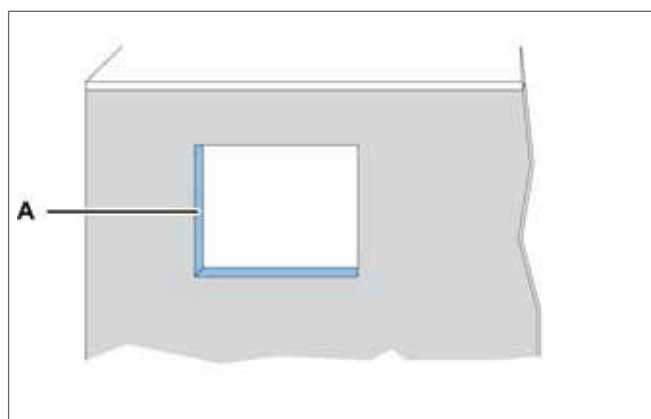


5.6.2 Dimensioner af den udskæring, der skal laves i væggen

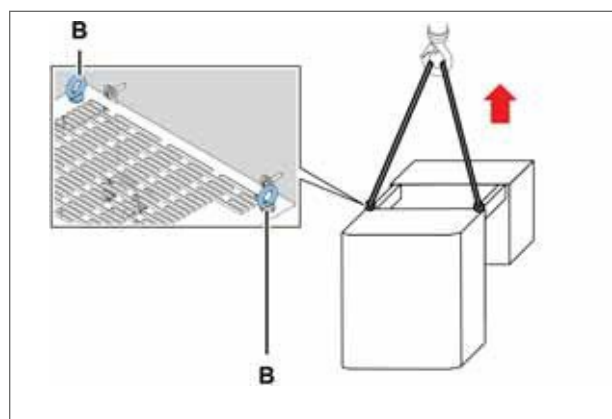
Afhængigt af enhedens mål skal der til denne type installation laves en udskæring med følgende dimensioner i centimeter (cm) på kølerummets væg:

BEWT25	BEWT30	BEWT35

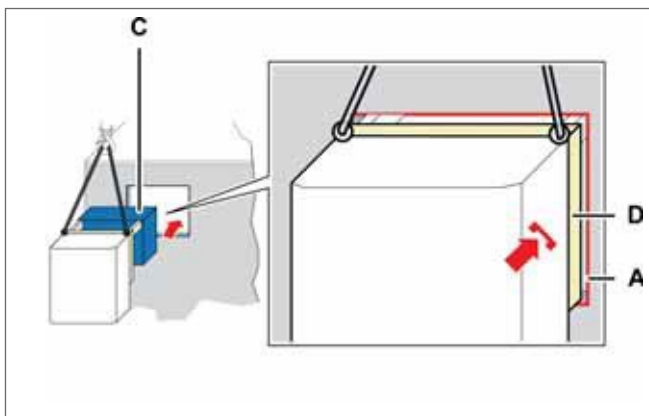
5.6.3 Fremgangsmåde



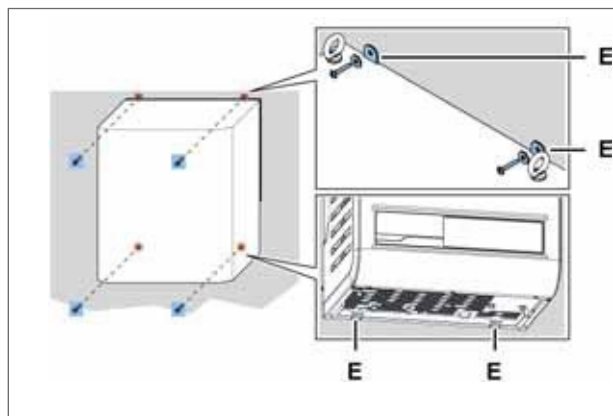
1. Lav en udskæring i kølerummets væg [A] med udgangspunkt i overstående skabeloner.



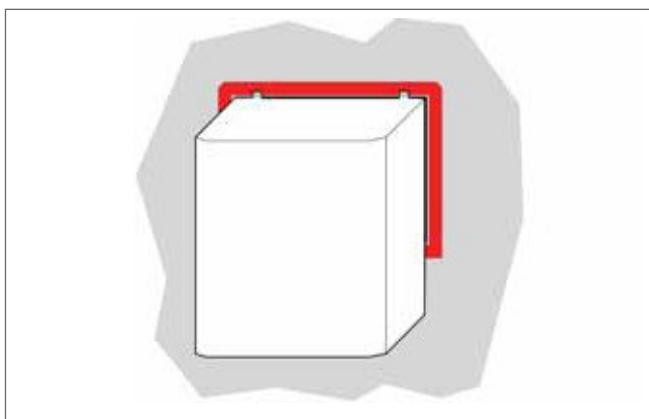
2. Løft enheden ved hjælp af øjeboltene [B].



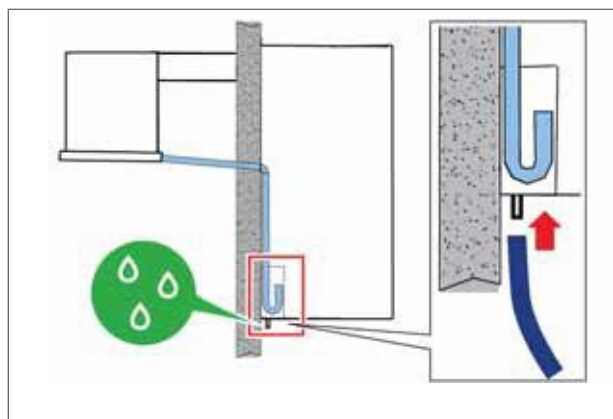
3. Indsæt fordampersdelen [C] og før så plug-in isolationspanelet [D] ind i udskæringen [A] på væggen.



4. Fastgør enheden til væggen ved at indsætte skruerne i hullerne [E].



5. Forsegl omkring enheden og udskæringens ramme med silikone.



6. Tilslut drænrøret til et afløb/holder så overskydende kondensvand kan løbe fra.
7. Monter dørkontakten (se "Fastgør dørkontakten" på side XXX).

8. Tilslut strøm og tænd enheden (se "Betjening af kontrolpanelet" på side XXX).

5.7 Montering af dørkontakten

5.7.1 Sikkerhedsanvisninger

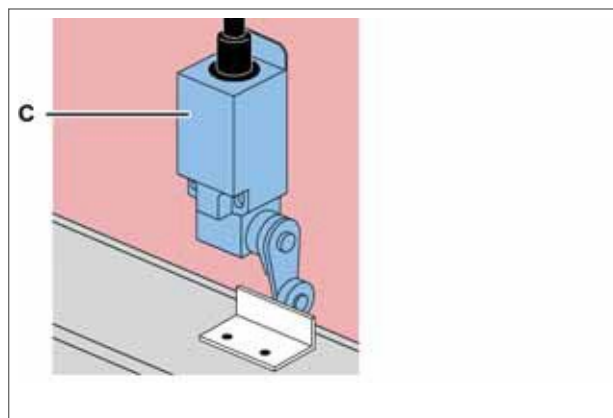
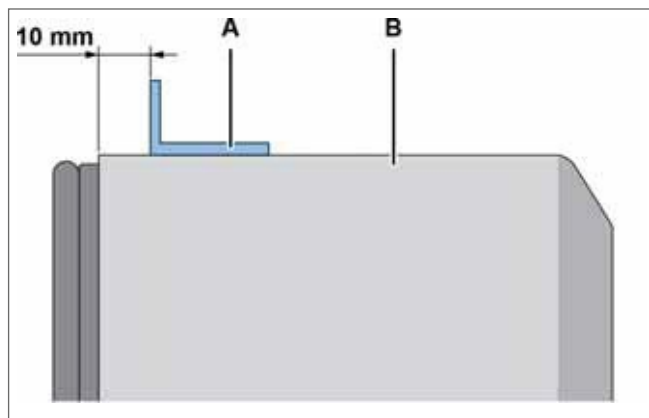


ADVARSEL! for at undgå signalforstyrrelser skal kablet til dørkontakten placeres væk fra strømkablerne.



ADVARSEL! Montering af elektriske komponenter inde i kølerummet er slutbrugerens ansvar. Brug kun egnede materialer og værktøj i overensstemmelse med gældende regler.

5.7.2 Fremgangsmåde



1. Fastgør holderen **[A]** på døren til kølerummet **[B]**, placer den ca. 10 mm fra dørbladets bagkant.
2. Monter dørkontakten **[C]**.

5.8 Tilslutning af enheden til elnettet

5.8.1 Sikkerhedsanvisninger



FARE! Elektrisk stød. Brug altid passende hjælpemidler og værktøj. Følg altid advarslerne i denne brugsanvisning.

5.8.2 Tilslut enheden

1. Se "Krav til tilslutning af enheden til elnettet" på side 101.
2. Når enheden er tilsluttet, vil displayet lyse op.

5.8.3 Tilslutning af Scott-lampen

Forbind Scott-lampens kabel ved at forbinde det med det kabel, som følger med til tilslutning af enheden.

5.9 Arbejdsforhold og drift

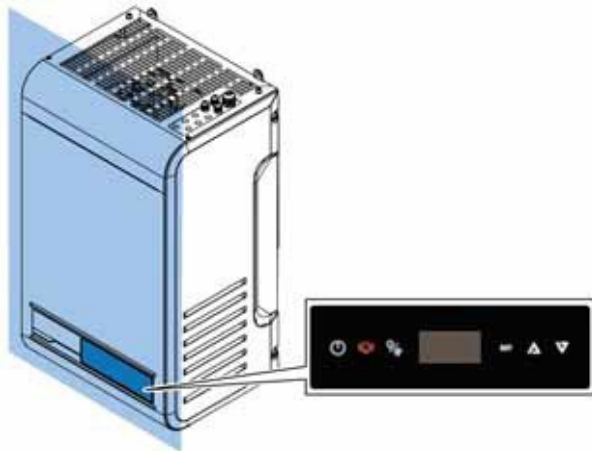
5.9.1 Påkrævede færdigheder



Personale

5.9.2 Arbejdsområde

Personalets arbejdsområde vil udelukkende være at betjene kontrolpanelet.



5.9.3 Enhedens drift

Personalet indstiller enheden og kontrollerer, at den fungerer korrekt.

Personalet vil skulle rengøre enheden med jævne mellemrum

(se "[Vedligeholdelse og rengøring udført af personale](#)" på side 120).

6. Enhedens opsætning

Dette afsnit indeholder følgende emner:



6.1 Kontrolpanel.....	36
6.2 Kontrolpanelets drift.....	38
6.3 Indstilling af dato og tid.....	39
6.4 Brug af MY I.D. Appen.....	40
6.5 Kodeord.....	44





6.1 Kontrolpanel




6.1.1 Kontrolpanelets funktioner

Det er muligt at styre enheden via kontrolpanelet eller via mobile enheder, der er tilsluttet enheden via Bluetooth.

6.1.2 Beskrivelse af kontrolpanelets knapper









Enhedens kontrolpanel	Fjernbetjeningens kontrolpanel
	



Knap	Funktion	Lyser	Blinker
	Kort tryk: vend tilbage til forrige menu. Langt tryk: (3 sek.): enheden tændes og slukkes.	Menu-navigering aktiv.	Tænd eller sluk aktiv.
	Kort tryk: viser listen over de aktive alarmer. Langt tryk: (3 sek.): nulstiller de manuelt nulkastede alarmer.	Alarm slettet og indtastet i alarmloggen.	Enheden i alarmtilstand.
	Kort tryk: (3 sek.): tænder og slukker lyset. Langt tryk: (6 sek.): manuel styring af afrimning.	-	-
SET	Kort tryk: bekræfter den viste værdi. Langt tryk: (3 sek.): adgang til set-punktsmenuen Holdes SET og  inde samtidigt (3 sek.): opnås adgang til parametermenuen.	Set-punkts-menu eller parametermenu aktiv	-

Knap	Funktion	Lyser	Blinker
	Kort tryk: navigerer igennem menuens punkter eller øger den viste værdi. Holdes SET og  inde samtidigt (3 sek.): adgang til parametermenuen.	-	Setpunkt eller aktivér parametermenu
	Kort tryk: navigerer igennem menuens punkter eller øger den viste værdi. Langt tryk (3 sek.): adgang til QuickMenuen.	-	Setpunkt eller aktivér parametermenu

6.1.3 Beskrivelse af displayet



Kontrol-lampe	Lyser	Blinker
	Ses følgende: <ul style="list-style-type: none"> parametre set værdier målte værdier <p>Bemærk: måleenheden vises ikke og er fabriksindstillet, men kan ændres fra parameter UM1.</p>	-
	Varme tændt	-
	En eller flere tidsindstillinger er aktive: <ul style="list-style-type: none"> Afrimning med tidsindstilling Energibesparende med timeindstilling 	-
	Afrimning aktiv	Afdrypning aktiv, afrimning afventer
	En eller flere ECO-funktioner er aktiv: <ul style="list-style-type: none"> Smart-afrimning aktiv Flydende kondensering aktiv Energy Saving aktiv 	-
	HACCP-alarm udløst: <ul style="list-style-type: none"> Alarm ved forhøjet temperatur Alarm ved forhøjet temperatur, resulteret i kortslutning Defekt føler alarm 	-
	En eller flere eksterne udgange aktiv: <ul style="list-style-type: none"> Funktion for afløbsvarmeaktiv Fugtighedsregulering aktiv Generelle funktioner aktiv 	-
	Lys tændt	Dør lukket og forsinket slukning af lys



Pilotlys	Lyser	Blinker
	Fordamper-blæser aktiv	-
	En eller flere kompressorer aktiv	Kompressor ikke aktiveret ved opstart på grund af: <ul style="list-style-type: none"> • Fejl ved sikkerhedsanordninger • Åben dør • Forsinket opstart

6.2 Kontrolpanelets drift




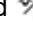
VIGTIGT! Det er muligt af styre enheden via kontrolpanelet eller via en mobileenhed, der er tilsluttet Bluethooth.

6.2.1 Tænd og sluk enheden





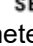
- Tænd: Tryk og hold  knappen inde i 3 sekunder. **ON** vises og værdien af den variabel, der er indstillet i parameter / **t1** vises på displayet. Se den komplette manual på MY I.D. App.
- Sluk: tryk og hold  knappen inde i 3 sekunder. **OFF** vises og værdien af den variabel, der er indstillet i parameter / **t1** vises på displayet. Se den komplette manual på MY I.D. App.

BEMÆRK: omgivelsestemperaturen skal være under 32 ° C for at kunne udføre den første opstart.


6.2.2 Tænd og sluk lyset i kølerummet

- Tænd: Tryk og hold  knappen inde i 3 sekunder. Kølerummets lys-ikon vil lyse op på displayet.
- Sluk: Tryk og hold  knappen inde i 3 sekunder. Kølerummets lys-ikon vil slukke på displayet

6.2.3 Indstil temperaturværdien





- Tryk og hold  knappen inde i 3 sekunder. **SET** og temperaturindstillingsværdien vil skifte på displayet.
- Tryk kort på  knappen for at ændre temperaturindstillingsværdien. Displayet vil vise den aktuelle temperaturindstillingsværdi.
- Tryk på  og  knapperne for at vælge den ønskede temperatur.
- Tryk kort på  knappen for at gemme den nye temperaturindstilling. Værdien af den variabel, der er indstillet i parameter / **t1** vises på displayet. Se den komplette manual på MY I.D. App.

6.2.4 Manuel indstilling af optøningscyklussen

- Tryk og hold  knappen inde i 6 sekunder. Optøningsikonet vil lyse op på displayet. Hvis optøningscyklussen køres ved hjælp af hot gas vil kompressorens ikon også lyse op på displayet.

6.2.5 Se og nulstil alarmer

Blinkende  ikon angiver udløste alarmer.

- tryk kort på  knappen. Displayet viser koden for den senest udløste alarm.
- Tryk på  og  knapperne for at se koderne for de udløste alarmer.
- Tryk og hold  knappen inde i 3 sekunder for at nulstille udløste alarmer, hvor manuel nulstilling er påkrævet. **no aLr** vises på displayet.

Gå tilbage i en menu

- Tryk kort på  knappen mindst en gang for at gå tilbage til det ønskede sted i menuen.









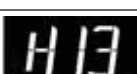
6.3 Indstilling af dato og tid


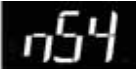

6.3.1 Få adgang til parametermenuen

For at få adgang til denne menu, se "Indtast adgangskode" på side **XX**.



6.3.2 Ændre dato og tid

 StG > rtc

Step	Knap	Handling	Resultat
1	SET	Fra RTC parameter displayet, tryk på SET.	
2		TZ vises skiftevis med et ciffer, der angiver den aktuelt indstillede tidszone. Tryk på NED for at springe over.	 
	SET	Tryk på SET for at ændre tidzonen. <i>Bemærk: Se "Tidszonetabel" på side XX.</i>	
3		Værdien af det aktuelle tidszonesæt ser ud til at være fast. Tryk på OP/NED for at vælge den ønskede værdi.	
	SET	Tryk på SET for at bekræfte og gå videre til den næste værdi.	
4		Bogstavet d (dag) vises, efterfulgt af to cifre, som angiver datoen. Tryk på OP/NED for at indstille datoen.	
	SET	Tryk på SET for at bekræfte og gå videre til den næste værdi.	
5		Bogstavet m (måned) vises, efterfulgt af to cifre, som angiver månedens cifre. Tryk på OP/NED for at indstille måneden.	
	SET	Tryk på SET for at bekræfte og gå videre til den næste værdi.	
6		Bogstavet y (år) vises, efterfulgt af to cifre, som angiver årets cifre. Tryk på OP/NED for at indstille året	
	SET	Tryk på SET for at bekræfte og gå videre til den næste værdi.	
7		Bogstavet t (time) vises, efterfulgt af to cifre, som angiver timens cifre. Tryk på OP/NED for at indstille timer	
	SET	Tryk på SET for at bekræfte og gå videre til den næste værdi	

Step	Knap	Handling	Resultat
8		Bogstavet m (minutter) vises, efterfulgt af to cifre, som angiver minuttets cifre. Tryk på OP/NED for at indstille minutter	
	SET	Tryk på SET for at bekræfte og gå videre til den næste værdi	 "rTc" vises på displayet.

6.3.3 Gå ud af menuen

Step	Knap	Handling	Resultat
1		Tryk kort så mange gange som nødvendigt.	 Værdien indstillet i parameteren / t1 vises på displayet. Se konfigurationsparametre.

6.4 Brug af MY I.D. Appen

6.4.1 Brug af appen for første gang

Efter at have tændt enheden, gøres følgende:

1. Download MY I.D. appen gratis fra Apple App Store eller Google Play Store.
2. Opret en Rivacold konto.
3. Par appen med enheden, se "Registrer enheden ved hjælp af QR-koden" på næste side eller "Registrer enheden ved hjælp af den numeriske kode" på side 42.

6.4.2 Placering af QR-koden

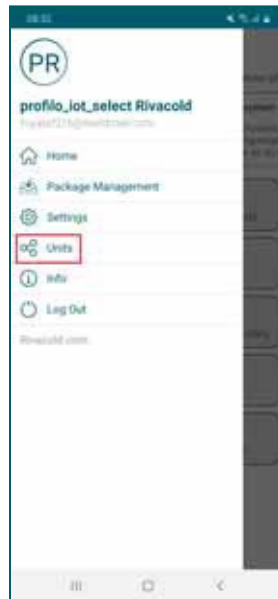


6.4.3 Registrer enheden ved brug af QR-koden

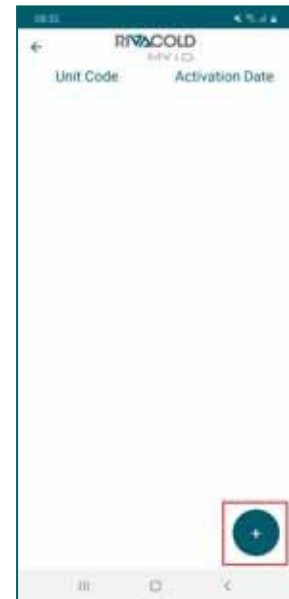
1. Vælg  menuen.



2. Vælg **Enheder**.



3. Tryk på **+**.



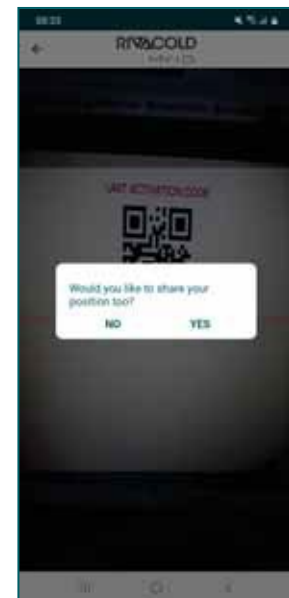
4. Vælg **Scan QR**.



5. Scan QR-koden ved siden af enhedens identifikationsdata.



6. Vælg muligheden for at dele positionen. Her vil enheden vises på listen over mulige enheder.

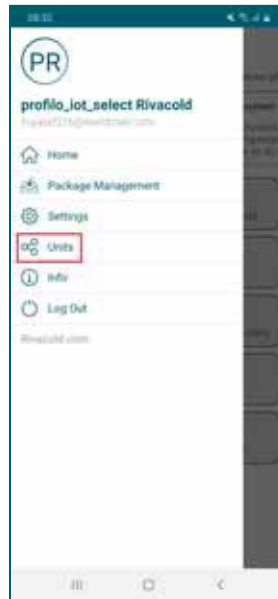


6.4.4 Registrer enheden ved hjælp af den numeriske kode

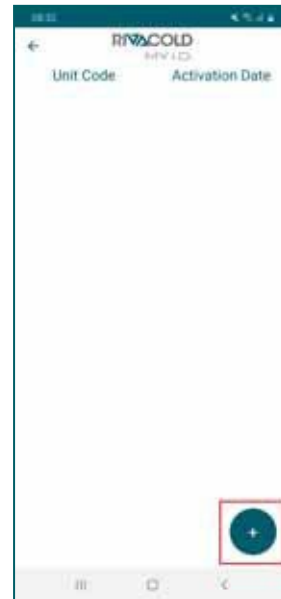
1. Vælg menuen 



2. Vælg **Enheder**.



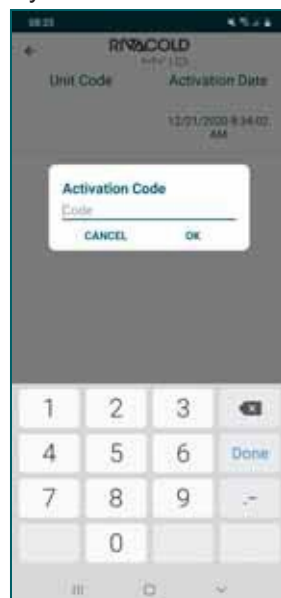
3. Tryk på +



4. Vælg **Manual**.



5. Indtast enhedens kode som du finder ved siden af enhedens identifikationsdata og tryk **OK**.

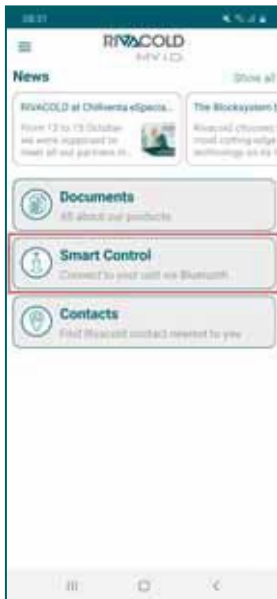


6. Vælg muligheden for at dele positionen. Her vil enheden vises på listen over mulige enheder.



6.4.5 Adgang til enheden via Bluetooth

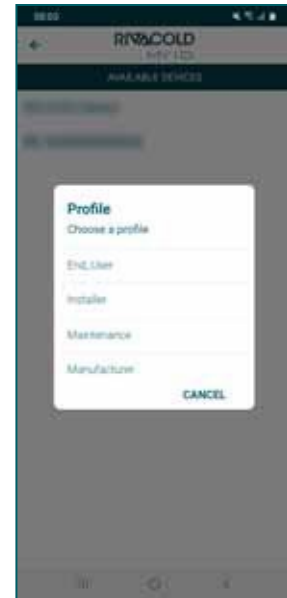
1. Vælg **Smart Control**.



2. Vælg den enhed som du ønsker at oprette forbindelse til.



3. Vælg den bruger du vil logge ind med.



4. Indtast adgangskoden til kontrolpanelet, se "Adgangskoder" s. 44-45.



5. Vælg den ønskede handling.



6.5 Adgangskoder

6.5.1 Adgangsniveauer til parametrene

Adgang til parametermenuen og kontrol af enheden fra appen er adgangskodebeskyttet. Der er to adgangsniveauer: et for installationsprogrammet og et for slutbrugeren. Efter et par minutters inaktivitet udløber autorisationen til at ændre parametrene, vil enheden vende tilbage til startskærmen.

6.5.2 Standardadgangskode

Nedenfor er de forudindstillede adgangskoder for at få adgang til parametrene og enheden via appen. Installatøren kan ændre begge adgangskoder, mens slutbrugeren kun kan ændre deres egen. Se hele manualen på MY I.D. appen.

Profil	MY I.D. Profil	Kode
Slutbruger	Slutbruger	2201
Installatør	Installatør	2300



7. Vedligeholdelse

Dette afsnit indeholder følgende emner:

7.1 Advarsler ved vedligeholdelse.....	46
7.2 Vedligeholdelse og rengøring udført af personalet.....	47
7.3 Regelmæssig vedligeholdelse.....	48
7.4 Reparation og vedligeholdelse.....	49
7.5 Afmontering af frontpanelet.....	49
7.6 Kontrol eller udskiftning af kondensatorens komponenter.....	50
7.7 Kontrol eller udskiftning af fordampningsdele.....	53
7.8 Kontrol eller udskiftning af komponenter i elboksen.....	54

7.1 Advarsler ved vedligeholdelse

7.1.1 Påkrævede færdigheder

	Kølemontør
	Elektriker

7.1.2 Sikkerhedsanvisninger



FARE! Eksplosion/forbrænding. Tilstedeværelse af brandfarlig gas. Ved vedligeholdelse skal du være opmærksom på alle forholdsregler, der er påkrævet i henhold til gældende lovgivning og advarslerne om justeringer og vedligeholdelse, der er angivet i denne brugsanvisning.

ADVARSEL! Under vedligeholdelsesarbejde inde i kølerummet anbefales det at holde pauser regelmæssigt for at undgå at blive udsat for meget lave temperaturer i længere tid.

- Udfør kun den type vedligeholdelse, der er beskrevet i denne brugsanvisning, og overhold altid den angivne vedligeholdelseshyppighed.
- Før der udføres nogen form for operation, er det nødvendigt at kontrollere for propanlækager (R290) med en speciel gasdetektor.
- Enhederne har et fabriksforseglet kølemiddelkredsløb. Ved afslutningen af enhver form for vedligeholdelse, der involverer fjernelse/udskiftning af gassen, skal kredsløbet forsegles hermetisk og fabriksbetingelserne gendannes.
- Forkert påmontering af afskærmningerne kan forårsage alvorlige skader. Påmonter altid afskærmningerne efter vedligeholdelsesarbejdet er udført.
- Efter vedligeholdelsesarbejdet er afsluttet skal du sørge for, at der ikke er efterladt noget værktøj eller komponenter inde i enheden.
- Bortskaf altid eventuel farligt affald, der er brugt under vedligeholdelse, på forsvarlig vis. Følg de gældende regler vedrørende bortskaffelse af farligt affald og/eller forurenende væsker.

7.1.3 Isolering af energikilder

Før du udfører vedligeholdelsesarbejde, skal du altid slå strømmen fra enheden.

7.1.4 Vedligeholdelse af udstyrskomponenter

Udfør vedligeholdelse ved at følge instruktionerne, frekvenserne og alle indikationer i manualen og i den vedhæftede dokumentation. **Kontakt RIVACOLD srl for assistance, hvis det er nødvendigt.**

7.2 Vedligeholdelse og rengøring udført af personalet

7.2.1 Påkrævede færdigheder



Personale

7.2.2 Sikkerhed anvisninger



Brug altid hjelm, fodtøj og beskyttelseshandsker.



FARE! Eksplosion/forbrænding. Tilstedeværelse af brandfarlig gas. Ved vedligeholdelse skal du være opmærksom på alle forholdsregler, der er påkrævet i henhold til gældende lovgivning og advarslerne om justeringer og vedligeholdelse, der er angivet i denne brugsanvisning.

ADVARSEL! Under vedligeholdelse og rengøring inde i kølerummet anbefales det at holde pauser regelmæssigt for at undgå at blive udsat for meget lave temperaturer i længere tid.

- Udfør kun den type vedligeholdelse, der er beskrevet i denne brugsanvisning, og overhold altid den angivne vedligeholdelseshyppighed.

7.2.3 Daglig drift



Opgave	Komponent	Procedure	Varighed [min]
Kontrol	Enheden	Kontroller, at enheden er i god stand.	5
Rengøring	Fordampningsdel og kondensatordel	Rengør efter behov.	30

7.2.4 Ugentlig drift



Opgave	Komponent	Procedure	Varighed [min]
Afrimning	Fordamper	Hvis der er is på fordamper delen: 1. Gennemfør den manuelle afrimningscyklus (se "Betjening af kontrolpanelet" på side 36). 2. Gentag proceduren, indtil den er optøet. 3. Kontroller igen efter 12 timer	-

7.3 Regelmæssig vedligeholdelse

7.3.1 Påkrævede færdigheder

	Køletekniker
	Elektriker

7.3.2 Sikkerhedsanvisninger

	Brug altid hjelm, fodtøj og beskyttelseshandsker.
	Bær altid en maske og beskyttelsesbriller.

7.3.3 Månedlig drift

Opgave	Komponent	Procedure	Varighed [min]
Kontrol	Udvendigt	<ul style="list-style-type: none"> Kontroller at alle enhedens udvendige komponenter og overflader er i god stand. Kontroller at alle skruer er spændt korrekt 	10
	Elektriske kabler	Kontroller, at de elektriske kabler er intakte. Hvis der er revner eller andre skader på kablet, skal dette straks udskiftes med et nyt.	15
	Kølekredsløb	Kontroller, at kølekredsløbet er i god stand, og at der IKKE er lækage af kølemiddelgas. Normalt indikerer tilstedeværelsen af olie utæthed i kredsløbet. Hvis du er i tvivl, skal du kontakte RIVACOLD srl inden du udfører nogen form for reparation.	30
Rengøring	Fordamper og kondensator	Rengøres som følgende: <ul style="list-style-type: none"> Efter behov Hvis der er støv eller fedt 	15

7.3.4 Udføres hver fjerde måned

Opgave	Komponent	Procedure
Kontrol, udskiftninger	Elboks	Kontroller kontakterne, og udskift dem, hvis de viser tegn på at være slidt.
	Kompressor	Kontroller støj (se "Kontroller kompressorstøj" på side 51)
Rengøring	Elboks	Rengør de faste og mobile kontakter



7.4 Reparation og vedligeholdelse

7.4.1 Påkrævede færdigheder

	Kølemontør
	Elektriker

7.4.2 Sikkerhedsanvisninger

Hvis du er i tvivl, skal du kontakte [RIVACOLD srl.](#) inden du udfører nogen form for reparation.

	Brug altid hjelm, fodtøj og beskyttelseshandsker.
	Bær altid en maske og beskyttelsesbriller.

7.4.3 Hvad skal du gøre

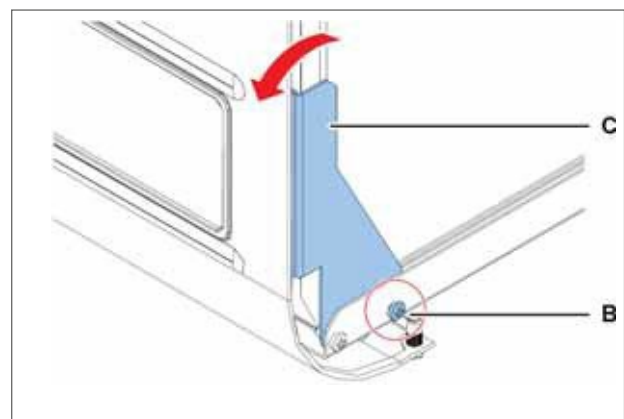
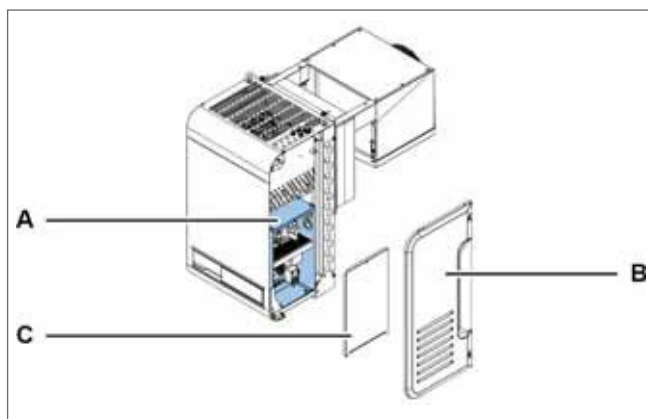
I tilfælde af beskadigelse eller funktionsfejl skal du læse "fejlfinding ved installation og drift" på side 56 eller kontakte [RIVACOLD srl.](#)

7.5 Afmontering af frontpanelet

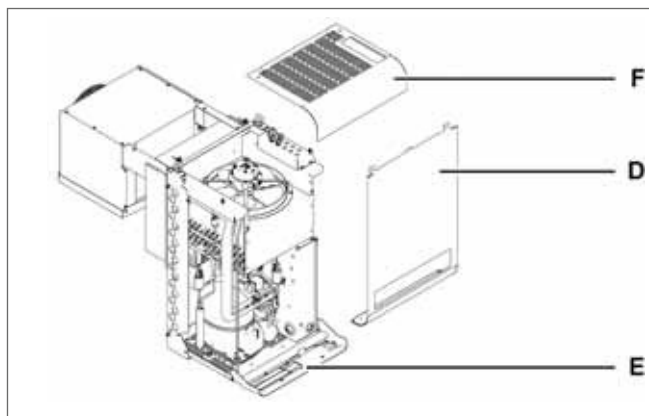
7.5.1 Påkrævede færdigheder

	Kølemontør
---	------------

7.5.2 Fremgangsmåde



1. Få adgang til elboksen [A] ved at fjerne højre panel [B] og elboksens panel [C].
2. Løsn skruerne [B] på begge sider og drej beslaget let i pilens retning [C].



3. Afmonter frontpanelet [D].
4. Vip kontrolpanelet ned, om nødvendigt [E].
5. Afmonter det øverste panel, om nødvendigt [F].

7.6 Kontrol eller udskiftning af kondenseringsenhedens komponenter

7.6.1 Påkrævede færdigheder



Kølemontør

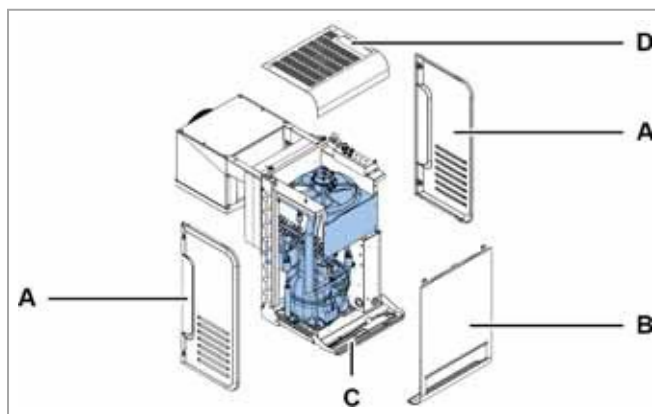
7.6.2 Hvornår skal du kontrollere eller udskifte

Udfør denne procedure, når der er problemer med kondenseringsenhedens komponenter (se "Fejlfinding ved installation og drift" på side 56).

7.6.3 Advarsel

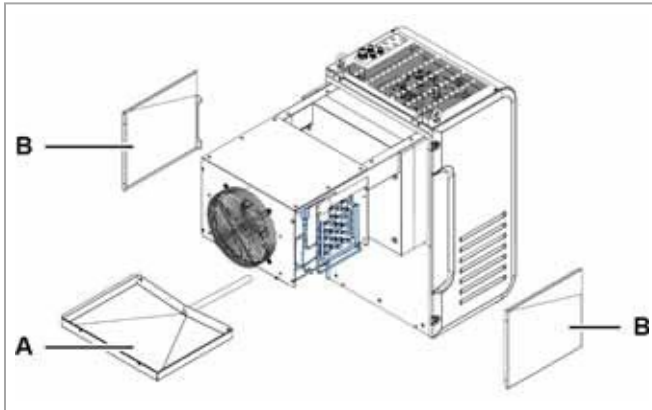
Kontroller eller udskift komponenterne i henhold til instruktionerne og indikationer i denne vejledning og i den vedlagte dokumentation. **Kontakt RIVACOLD srl.**, hvis det bliver nødvendigt.

7.6.4 Kontrol eller udskiftning af interne komponenter i kondenseringsenheden.



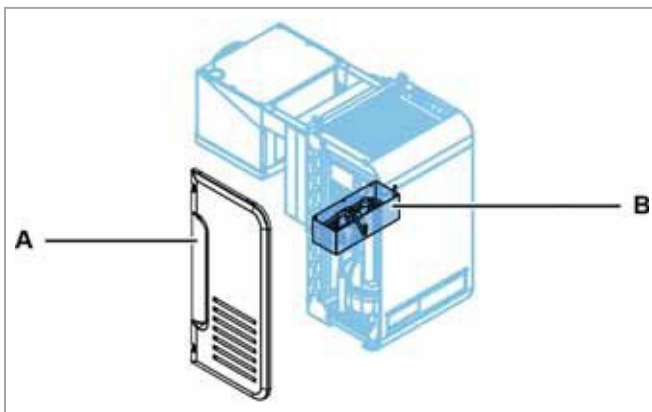
1. Afmonter sidepanelerne [A].
2. Fjern frontpanelet [B] og vip kontrolpanelet ned [C], og fjern om nødvendigt toppanelet [D] (se "Fjern frontpanelet" på forrige side).
3. Kontroller eller udskift kondenseringsenhedens interne komponenter.
4. Påmonter alle paneler igen.

7.6.5 Kontrol eller udskiftning af kondensatorenhedens ventilator



1. Afmonter toppanelet [A].
2. Kontroller eller udskift ventilatoren på fordampningsdelen [B].
3. Hvis det er nødvendigt at udskifte ventilatoren, skal du også udskifte og tilslutte ledningskablet igen, fordi når det er taget ud af motoren, er IP-klassificeringen IKKE længere garanteret.
4. Påmonter panelet igen.

7.6.6 Kontroller kondens afløbsbakken

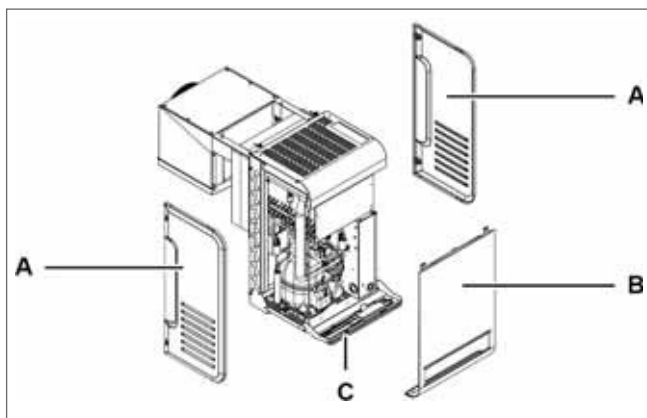


1. Afmonter panelet på venstre side [A].
2. Tøm eventuelt kondens afløbsbakken [B].
3. Påmonter panelet igen.

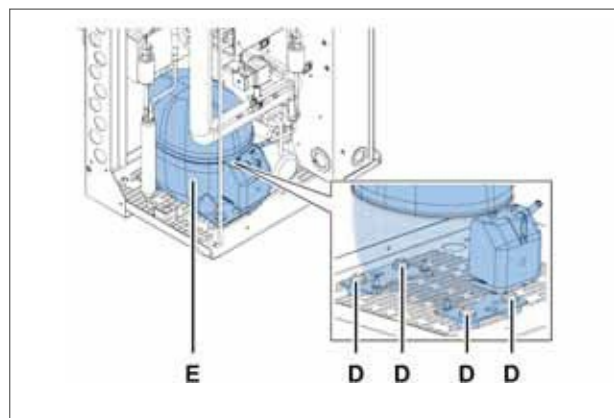
7.6.7 Kontroller kompressorstøj

1. Tænd for enheden.
2. Kontroller, at kompressoren IKKE afgiver uregelmæssige vibrationer eller kliklyde, dvs. lyde som korte, skarpe eller hyppige slag.
3. Hvis kompressoren afgiver uregelmæssige vibrationer eller kliklyde, kan det betyde at den er i stykker og skal udskiftes se("Udskift kompressoren" på næste side), eller at der eventuelt er løse dele, der skal efterspændes.

7.6.8 Udskiftning af kompressoren

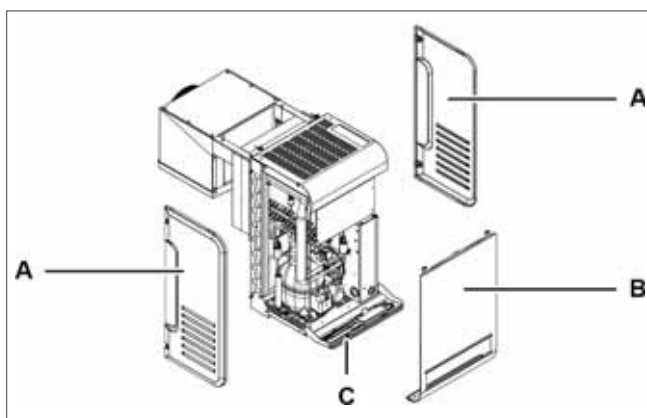


1. Afmonter sidepanelerne [A].
2. Afmonter frontpanelet [B] (se "Afmonter frontpanelet" på side 49).
3. Vip kontrolpanelet ned eller fjern om nødvendigt [C].

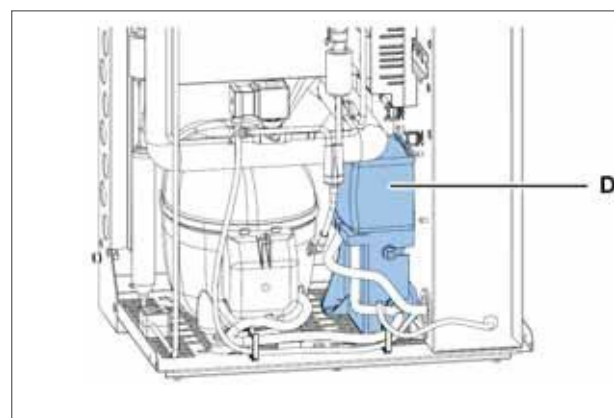


4. Løsn skruerne [D] og fjern kompressoren [E], fjern alle komponenter, der kan forhindre dette.
5. Indsæt den nye kompressor, fastgør den med skruerne, og sæt alle de øvrige komponenter på plads igen.
6. Påmonter alle paneler igen.

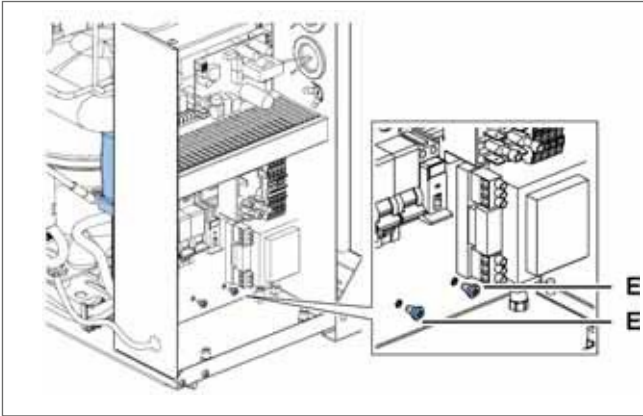
7.6.9 Sæt kompressorboksen på plads igen



1. Afmonter sidepanelerne [A].
2. Afmonter frontpanelet [B] (se "Afmonter frontpanelet" på side 49).
3. Vip kontrolpanelet ned eller fjern om nødvendigt [C].



4. Fjern kompressorboksen [D], fjern alle komponenter, der kan forhindre dette.



5. For enhed med dimensioner: 1 x 250 skal du fjerne dækslet til elboksen (se "Kontroller eller udskift komponenterne i elboksen" på næste side) og fjern skrue[rne] **[E]**.

7.7 Kontrol eller udskiftning af dele i fordamperen

7.7.1 Påkrævede færdigheder



Kølemontør

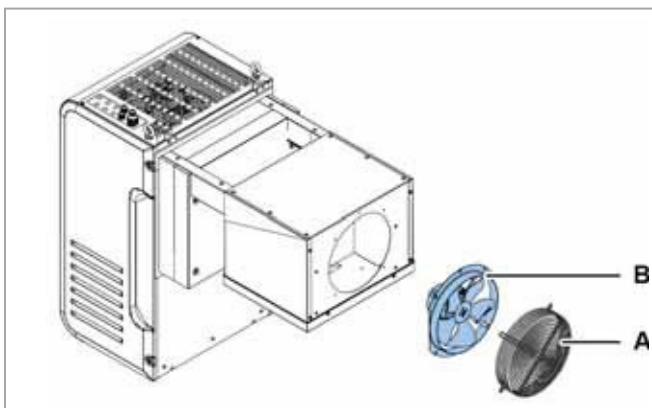
7.7.2 Hvornår skal du kontrollere eller udskifte

Udfør denne procedure, når der er problemer med komponenterne til fordamperen (se "Fejlfinding ved installation og drift" på side 56).

7.7.3 Advarsel

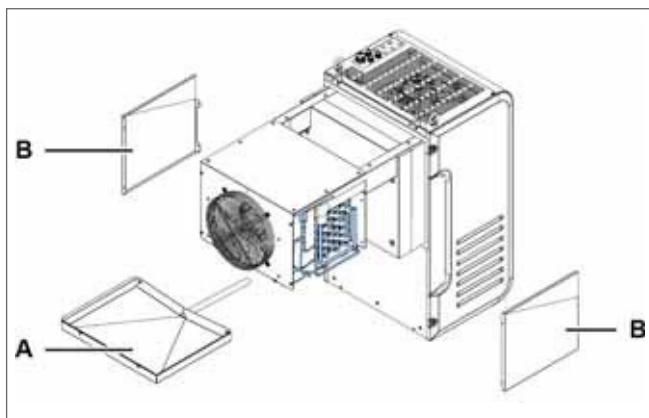
Kontroller eller udskift komponenterne i henhold til instruktionerne og indikationer i denne vejledning og i den vedlagte dokumentation. **Kontakt RIVACOLD srl.**, hvis det bliver nødvendigt.

7.7.4 Kontrol eller udskiftning af ventilatoren

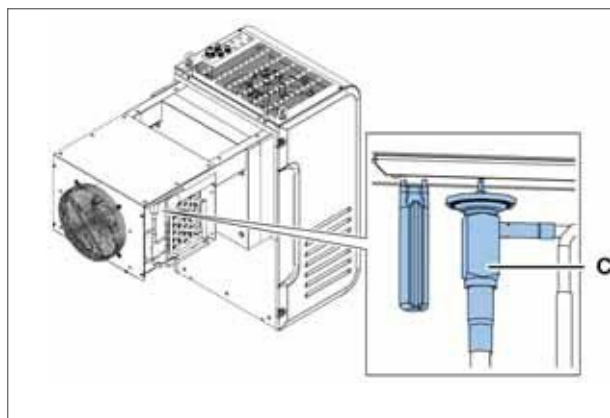


1. Afmonter gitteret **[A]**.
2. Kontroller eller udskift ventilatoren på fordamperen **[B]**.
3. Hvis det er nødvendigt at udskifte ventilatoren, skal du også udskifte og tilslutte ledningskablet igen, fordi når det er taget ud af motoren, er IP-klassificeringen IKKE længere garanteret.
4. Påmonter ventilator samt motor og gitter igen.

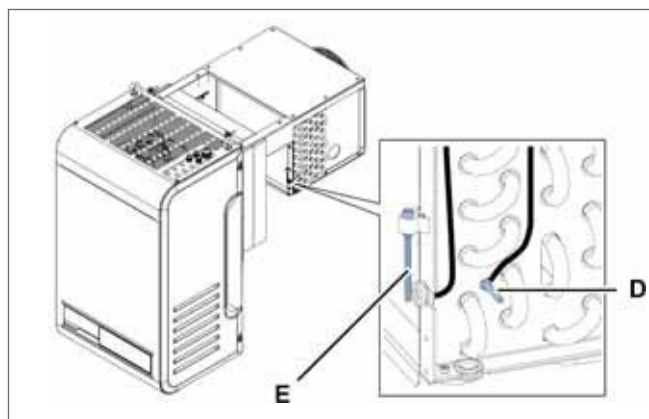
7.7.5 Kontrol eller udskiftning af komponenter



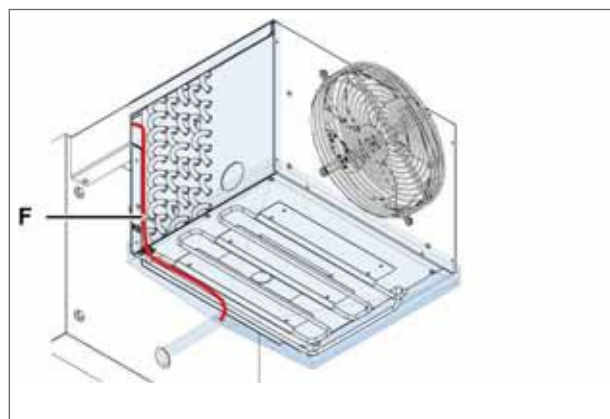
1. Hvis kondensbakkedelen [A] skal udskiftes, fjern også sidepanelerne [B].



2. Kontrollér eller udskift termostatventilen [C].



3. Kontrollér eller udskift **finnespoletemperatursonden [D]** og **kølerumstemperaturproben [E]**.



4. Kontrollér eller udskift afløbsvarmeren [F].

7.8 Kontrol eller udskiftning af komponenter i elboksen

7.8.1 Påkrævede færdigheder



Elektriker

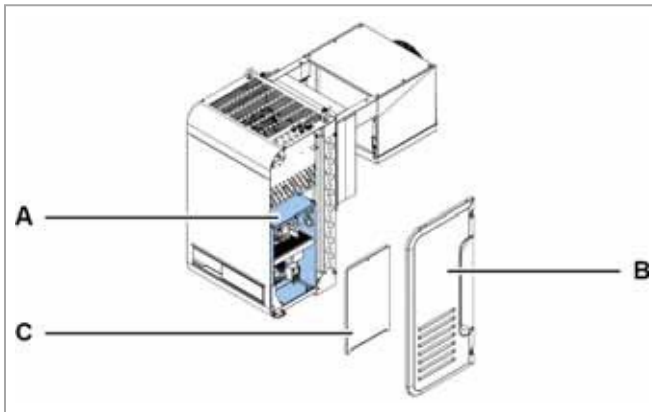
7.8.2 Hvornår skal du kontrollere eller udskifte

Udfør denne procedure, når der er problemer med komponenterne i elboksen (se "Fejlfinding ved installation og drift" på side 56).

7.8.3 Advarsel

Kontrollér eller udskift komponenterne i henhold til instruktionerne og indikationer i denne vejledning og i den vedlagte dokumentation. **Kontakt RIVACOLD srl.**, hvis det bliver nødvendigt.

7.8.4 Adgang til elboksen



1. Få adgang til elboksens komponenter **[A]** ved at fjerne panelet på højre side **[B]** samt elboksens panel **[C]**.
2. Kontrollér og udskift eventuelle komponenter.





8. Fejlfinding

Dette afsnit indeholder følgende emner:

8.1 Fejlfinding ved installation og drift.....	56
8.2 Fejl angivet i kontrolpanelet.....	58




8.1 Fejlfinding ved installation og drift

8.1.1 Færdigheder

	Producentens personale
FIRMA	
	Kølemontør
	Elektriker
	Personale




8.1.2 Sikkerhedsadvarsler




Ved vedligeholdelse af enheden, følg instruktionerne og indikationer i denne vejledning og i den vedlagte dokumentation. **Kontakt RIVACOLD srl.**, hvis det bliver nødvendigt.

  	Brug altid hjelm, fodtøj og beskyttelseshandsker.
---	---



8.1.3 Årsager og løsninger

Enheden starter ikke






Årsag	Løsning	Personale
Strømsvigt	<ul style="list-style-type: none"> Kontrollér at der er forbindelse til elnettet Kontrollér, at der er spænding på elnettet, og at det er i overensstemmelse med de nominelle data Kontrollér afbryderens tilstand 	
Kompressorens termiske beskyttelse er udløst	Kontrollér kompressorafbryderens aktiveringstilstand og den termiske beskyttelse på kompressoren.	
Defekt startkondensator	Udskift startkondensatoren.	

Årsag	Løsning	Personale
Ingen forbindelse mellem kontrolpanel og kompressor	<ul style="list-style-type: none"> Kontroller indstillingen (Set) og forskellen (diF). Indlæs enhedens standardindstilling. 	
Der er forbindelse til kontrolpanelet, men kompressoren er slukket (OFF)	<ul style="list-style-type: none"> Kontrollér ledningerne til kompressorrelæet på printkortet og dets aktiveringstilstand. Hvis relæet IKKE er aktivt, skal du udskifte printkortet Kontroller ledningerne til kompressorens effektrelæ på elboksen og dens aktiveringstilstand. Hvis relæet IKKE er aktivt, skal du udskifte det 	
Den elektriske motor er afbrudt eller kortsluttet	Udskift kompressoren.	


Kompressoren kører uden accept

Årsag	Løsning	Personale
Kompressorrelæet sidder fast på printkortet	Udskift printkortet	
Relæet til kompressoren sidder fast i elboksen	Udskift kompressorens effektrelæ	





Enheden kører konstant eller i længere perioder

Årsag	Løsning	Personale
Enheden når IKKE setpunkt temperaturen, og fordamperventilatoren fungerer IKKE	<ul style="list-style-type: none"> Hvis der IKKE er forbindelse til kontrolpanelet, skal du kontrollere fordamperventilatorens parametre og om nødvendigt indlæse standardindstillingen. Hvis der er forbindelse til kontrolpanelet, skal du kontrollere ledningerne til ventilatoren og relæet på printkortet og dets aktiveringstilstand. Hvis relæet IKKE er aktivt, skal du udskifte printkortet 	 
Enheden når IKKE setpunkt temperaturen	<ul style="list-style-type: none"> Hvis fordamperen er fyldt med is, skal du aktivere afrimningen manuelt flere gange (se "Betjening af kontrolpanelet" på side 36), indtil den er helt fri for is Hvis kondensatoren er snavset, skal du rengøre den Kontrollér, at enheden er dimensioneret korrekt til den krævede termiske belastning 	   FIRMA

Kondensvandet fordampere IKKE



Årsag	Løsning	Personale
Kondenseringstemperaturen er for lav	Aktivér begrænsningen af den laveste kondenseringstemperatur, modificer CoM -parameteren, indstil den til 2, dvs. luftkondensering med On/Off for at minimere mængden af kondensvand	

Kompressoren og dens rør er frosset til

Årsag	Løsning	Personale
Der er væsketilbageføring, og fordamperventilatoren fungerer IKKE	<ul style="list-style-type: none"> Hvis der IKKE er forbindelse til kontrolpanelet, skal du kontrollere fordamperventilatorens parametre og om nødvendigt indlæse standardindstillingen. Hvis der er forbindelse til kontrolpanelet, skal du kontrollere ledningerne til ventilatoren og relæet på printkortet og dets aktiveringstilstand. Hvis relæet IKKE er aktivt, skal du udskifte printkortet 	 
Væsketilbageføring	Kontrollér overophedningsværdien i fordamperen inde i kølerummet. Hvis værdien er mindre end 2K, så fungerer den termostatiske ventil IKKE og er blokeret og skal derfor udskiftes.	 

8.2 Fejl angivet i kontrolpanelet

8.2.1 Påkrævede færdigheder

	Producentens personale
FIRMA	
	Elektroingeniør

8.2.2 Fejl

ID	Beskrivelse	Årsag	Effekt	Løsning	Nulstil*	Relæ
Err	HMI skærm kommunikationsfejl	Forbindelsesfejl mellem printkortet og HMI skærmen	Bruger interface ikke tilgængelig	Kontroller de elektriske tilslutninger, eller udskift interface om nødvendigt	A	Nej
0	Gem hukommelsesnummerfejl	Fejl i hukommelsen til den elektroniske kontrol	Maskinstop på grund af printkortfejl	Udskift printkortet	M	Nej
1	Gem hukommelses-skrivningsfejl	Fejl i hukommelsen til den elektroniske kontrol	Maskinstop på grund af printkortfejl	Udskift printkortet	M	Nej
2	Alarm kølerumstemperatur	Værdi målt uden for driftsområdet Defekt eller frakoblet sensor	Kun visuel indikation	Kontrollér ledningens og sensorens dele, og udskift den om nødvendigt	A	Nej

ID	Beskrivelse	Årsag	Effekt	Løsning	Nulstil*	Relæ
3	Alarm fordamper-temperatur	Værdi målt uden for driftsområdet Defekt eller frakoblet sensor	Kun visuel indikation	Kontrollér ledningen og sensorens dele, udskift den om nødvendigt	A	Nej
4	Alarm kølerums-temperatur 2	Værdi målt uden for driftsområdet Defekt eller frakoblet sensor	Kun visuel indikation, afrimning af fordamper udført grundet afbrydelse	Kontrollér ledningen og sensorens dele, udskift den om nødvendigt	A	Nej
5	Alarm fordamper-temperatur 2	Værdi målt uden for driftsområdet Defekt eller frakoblet sensor	Kun visuel indikation, afrimning af fordamper 2 udført grundet afbrydelse	Kontrollér ledningen og sensorens dele, udskift den om nødvendigt	A	Nej
6	Kredsløb 1 alarm for sugetryks sonde	Værdi målt uden for driftsområdet Defekt eller frakoblet sensor	Hvis utæthedsfunktionen er aktiv, får den kredsløb 1 til at stoppe, ellers gives der kun en visuel indikation	Kontrollér ledningen og sensorens dele, udskift den om nødvendigt	A	Ja
7	Kredsløb 1 alarm for kondenseringstryk	Værdi målt uden for driftsområdet Defekt eller frakoblet sensor	Kun visuel indikation	Kontrollér ledningen og sensorens dele, udskift den om nødvendigt	A	Nej
8	Alarm for omgivelsestemperatursonde	Værdi målt uden for driftsområdet Defekt eller frakoblet sensor	Kun visuel indikation. Hvis funktionen Flydende kondensering er aktiveret, er parameter EFC=1 deaktiveret.	Kontrollér ledningen og sensorens dele, udskift den om nødvendigt	A	Nej
9	Alarm for sugetemperatur	Værdi målt uden for driftsområdet Defekt eller frakoblet sensor	Kun visuel indikation	Kontrollér ledningen og sensorens dele, udskift den om nødvendigt	A	Nej
10	Alarm for afgangstemperatursonde	Værdi målt uden for driftsområdet Defekt eller frakoblet sensor	Kun visuel indikation	Kontrollér ledningen og sensorens dele, udskift den om nødvendigt	A	Nej
11	Alarm for kølemiddeltemperatursonde	Værdi målt uden for driftsområdet Defekt eller frakoblet sensor	Kun visuel indikation	Kontrollér ledningen og sensorens dele, udskift den om nødvendigt	A	Nej

ID	Beskrivelse	Årsag	Effekt	Løsning	Nulstil*	Relæ
12	Alarm for fordampnings-temperatursonde	Værdi målt uden for driftsområdet Defekt eller frakoblet sensor	Kun visuel indikation	Kontrollér ledningen og sensorens dele, udskift den om nødvendigt	A	Nej
13	Alarm for fordampers tryksensor	Værdi målt uden for driftsområdet Defekt eller frakoblet sensor	Kun visuel indikation	Kontrollér ledningen og sensorens dele, udskift den om nødvendigt	A	Nej
14	Alarm for HACCP-temperatur	Værdi målt uden for driftsområdet Defekt eller frakoblet sensor	Kun visuel indikation	Kontrollér ledningen og sensorens dele, udskift den om nødvendigt	A	Nej
15	Alarm for generel sensor 1	Værdi målt uden for driftsområdet Defekt eller frakoblet sensor	Kun visuel indikation	Kontrollér ledningen og sensorens dele, udskift den om nødvendigt	A	Nej
16	Alarm for generel sensor 2	Værdi målt uden for driftsområdet Defekt eller frakoblet sensor	Kun visuel indikation	Kontrollér ledningen og sensorens dele, udskift den om nødvendigt	A	Nej
17	Alarm for fugtighedssonde	Værdi målt uden for driftsområdet Defekt eller frakoblet sensor	Kun visuel indikation	Kontrollér ledningen og sensorens dele, udskift den om nødvendigt	A	Nej
18	Alarm for højtryksafbryder	Højtryksafbryderalarm udløst, mulige årsager: Omgivende temperatur meget høj Kondensatorventilator fungerer ikke Kondensatoren er meget snavset	Enheden afbrudt med manuel nulstilling, hvis ture er højere end PEN-parameteren i et tidsinterval, der er mindre end PEI-parameteren, ellers nulstilles denne automatisk.	Kontrollér den omgivende temperatur på installationsstedet Rengør kondensatoren Kontrollér, at kondensatorventilatoren fungerer	S	Ja
19	Alarm for lavtryksafbryder	Lavtryksafbryderalarm udløst, mulige årsager: Kølemiddel lækage Dannelse af is på fordampere Fordampers ventilator er i stykker	Enheden afbrudt	Kontrollér, at fordamperventilatoren fungerer korrekt Kontrollér, om der er is på fordampere Kontrollér enhedens kølemiddeltilførsel	A	Ja

ID	Beskrivelse	Årsag	Effekt	Løsning	Nulstil*	Relæ
20	Alarm Kompressor 1	Kompressor 1 alarm udløst, mulige årsager: Afbryder eller termisk beskytter udløst Overophedet kompressor eller kortslutning	Kredsløb 1 blokeret	Kontrollér kompressor 1 tilstand	A	Ja
21	Alarm Kompressor 2	Kompressor 2 alarm udløst, mulige årsager: Afbryder eller termisk beskytter udløst Overophedet kompressor eller kortslutning	Kredsløb 2 blokeret	Kontrollér kompressor 2 tilstand	A	Ja
22	Ekstern alarm	Ekstern alarm udløst	Enheden afbrudt	Kontrollér den digitale indgang, der er konfigureret med denne alarm, og aktiverende kontakt.	A	Ja
23	Alarm Høj udledningstemperatur	Alarm for høj udledningstemperatur udløst, mulige årsager: overophedning, høj kondenseringstemperatur	Enheden afbrudt	Kontrollér kondensering og overophedning af enheden (opfyldning af kølemiddel)	A	Ja
24	Alarm Høj omgivelses temperatur	Omgivelses temperaturen overstiger grænseværdi A07	Visuel indikation	Kontrollér, at den registrerede temperatur svarer til den på displayet	A	Ja
25	Alarm Lav omgivelses temperatur	Omgivelses temperaturen under grænseværdi A11	Visuel indikation	Kontrollér, at den registrerede temperatur svarer til den på displayet	A	Nej
26	Alarm Generisk digital indgang 1	Tilsluttet enhed udløst	Visuel indikation	Kontrollér tilstanden af den konfigurerede digitale indgang	A	Nej
27	Alarm Generisk digital indgang 2	Tilslutte enhed udløst	Visuel indikation	Kontrollér tilstanden af den konfigurerede digitale indgang	A	Nej
28	Alarm Åben dør	Dør åben længere end parameter dOd	Maskinen genstartes i henhold til brugerprogrammering	Luk kølerumsdøren, eller kontrollér forbindelsen til dørkontakten	A	Nej
29	Kredsløb 2 Alarm for sugetryksføler	Værdi målt uden for driftsområdet Defekt eller frakoblet sensor	Hvis lækagefunktionen er aktiv, får den kredsløb 2 til at stoppe, ellers gives der kun en visuel indikation	Kontrollér følerens ledning og integritet, og udskift den om nødvendigt	A	Nej

ID	Beskrivelse	Årsag	Effekt	Løsning	Nulstil*	Relæ
30	Kredsløb 2 Alarm for kondenserende trykssensor	Værdi målt uden for driftsområdet Defekt eller frakoblet sensor	Visuel indikation	Kontrollér ledningen og sensorens dele, udskift den om nødvendigt	A	Nej
31	Kredsløb 3 Alarm for sugetrykssføler	Værdi målt uden for driftsområdet Defekt eller frakoblet sensor	Hvis lækagefunktionen er aktiv, får den kredsløb 3 til at stoppe, ellers gives der kun en visuel indikation	Kontrollér ledningen og sensorens dele, udskift den om nødvendigt	A	Nej
32	Kredsløb 3 Alarm for kondenserende trykssensor	Værdi målt uden for driftsområdet Defekt eller frakoblet sensor	Visuel indikation	Kontrollér ledningen og sensorens dele, udskift den om nødvendigt	A	Nej
33	Kompressor 3 alarm	Kompressor 3 alarm udløst, mulige årsager: Afbryder eller termisk beskytter udløst Overophedet kompressor eller kortslutning	Kredsløb 3 blokeret	Kontrollér tilstanden af kompressor 3	A	Ja
34	Alarm Afrimning ikke udført	Fordamperens temperatur er højere end afrimningens slutværdi	Afrimning ikke udført, visuel indikation i 5 sekunder, og enheden genoptager den normale driftscyklus	Kontrollér parameter dT1 eller dT2	A	Nej
35	Alarm Strømafbrydelse	Strømafbrydelse i længere tid end 1 minut	Visuel indikation, hvis strømafbrydelsen varer længere end parameter tbO påbegyndes tvungen afrimning	Kontrollér strømkilden eller den elektriske forbindelse	M	Nej
36	Lav beskyttelse mod overophedning	Overophedning for lav, under grænseværdi P7 længere end P9	Ventilens lukkeintensitet øges: jo mere overophedningen falder under grænseværdien, jo større vil ventilens lukkeintensitet være. LowSH - grænseværdi skal være mindre end eller lig med værdien for overophedning. Den lave overophedning integraltid angiver reaktionens intensitet: jo lavere den er, desto større er intensiteten.	Kontrollér, at kompressoren, termovenilen og transducerne til lavt tryk og sugetemperatur fungerer korrekt. Kontrollér parametrene P7, P8, P9 .	A	Nej

ID	Beskrivelse	Årsag	Effekt	Løsning	Nulstil*	Relæ
37	Lav beskyttelse mod fordampnings-temperatur	Fordampnings-temperatur for lav, under grænseværdi PL1 længere end PL3	Ventilens lukkeintensitet øges: jo mere temperaturen falder under grænseværdien, desto større vil ventilens lukkeintensitet være. Integraltiden angiver reaktionens intensitet: jo lavere den er, desto større er intensiteten.	Kontroller, at termostatventilen og fordamperventilatorerne fungerer korrekt. Kontrollér for is på fordamperspølen. Kontrollér parametrene PL1, PL2, PL3	A	Nej
38	Beskyttelse mod høj fordampnings-temperatur	Fordampnings-temperatur for høj, over grænseværdi PM1 længere end PM3	Lukning af den elektroniske ventil skal ske på ordentlig vis, hvilket vil sige at man vil skulle se bort fra overophedningsreguleringen. Beskyttelsen vil derfor have en moderat reaktion, der vil resultere i en stigning af fordampningstemperaturen, holde den under grænseværdien og forsøge at øge overophedningen så lidt som muligt.	Kølebehovet er for højt, eller kontrollér, at kompressoren og termoventilen fungerer korrekt. Kontrollér parametrene PM1, PM2, PM3	A	Nej
39	Beskyttelse af høj kondensstemperatur	Kondensstemperatur for høj	Moderat lukning af ventilen og relativ stigning i overophedning	Kontrollér, at kondensatorventilatoren fungerer. Rengør kondenserings-spølen	A	Nej
40	Alarm Lav indtagelsestemperatur	Lav sugetemperatur	Kun visuel indikation		A	Nej
41	EEV motorfejl	Defekt ventilmotor eller ingen forbindelse hertil	EEV ventilregulering afbrudt	Kontrollér forbindelserne samt motorens tilstand. Sluk og tænd for printkortet.	A	Nej
42	Ineffektiv fleksibel kontrol	Ventilindstilling mislykkedes	Kun visuel indikation	Kontrollér indstillingen for parameteren PrE	A	Nej
43	Alarm EEV Nødnedlukning	Strømsvigt og ventil lukkede i nødstilfælde pga strømforsyning fra en ekstern kilde (Ultracap eller UPS)	EEV Ventilregulering afbrudt	Kontrollér strømforsyningen til printkortet.	A	Nej
44	Fejl i EEV - parameterområdet	Fejl i EEV driverens parameterisering	Kun visuel indikation	Kontrollér EEV-enhedens parametre	A	Nej
45	Fejl i EEV service position procenten	Manuel forceringsværdi uden for området 0-100%	Afbrydelse af manuel ventilkraft	Kontrollér værdien af parameter: PMu	A	Nej

ID	Beskrivelse	Årsag	Effekt	Løsning	Nulstil*	Relæ
46	Fejl i EEV ventil ID	Fejl i EEV driverens parameterisering	Kun visuel indikation	Kontrollér parametrene PVt og PVM	A	Nej
47	Alarm Kredsløb 1 kølemiddellækage	Sandsynlig kølemiddellækage i kredsløb 1	Kredsløb 1 blokeret	Kontrollér kredsløbet og kontrollér, om der er en kølemiddellækage	M	Ja
48	Alarm Kredsløb 2 kølemiddellækage	Sandsynlig kølemiddellækage i kredsløb 2	Kredsløb 2 blokeret	Kontrollér kredsløbet og kontrollér, om der er en kølemiddellækage	M	Ja
49	Alarm Kredsløb 3 kølemiddellækage	Sandsynlig kølemiddellækage i kredsløb 3	Kredsløb 3 blokeret	Kontrollér kredsløbet og kontrollér, om der er en kølemiddellækage	M	Ja
50	Alarm HACCP efter strømafbrud	Efter en strømafbrud på over 1 minut, vil den målte HACCP-temperatur være over grænseværdien HC5	Visuel indikation, hændelse gemt i den relative HACCP log og i HACCP alarmloggen	Kontrollér enhedens driftstilstand, uanset om døren er åben, eller redigér grænseværdierne	A	Nej
51	Alarm HACCP	HACCP-temperatur over den angivende grænseværdi, parameter HC3 hvis HC1=0 eller alarm 53 hvis HC1=1 , længere end HC2	Visuel indikation, hændelse gemt i den relative HACCP log og i HACCP alarmloggen	Kontrollér enhedens driftstilstand, uanset om døren er åben, eller redigér grænseværdierne	A	Nej
52	Alarm Høj regulerings temperatur	Reguleringstemperatur over den angivende grænseværdi, parameter A58 hvis A56=2 eller SET+A58 hvis A56=1 .	Kun visuel indikation	Kontrollér, om reguleringstemperaturen er i overensstemmelse med det målte, og redigér om nødvendigt grænseværdien A58	A	Ja
53	Alarm Lav regulerings temperatur	Reguleringstemperatur under den angivende grænseværdi, parameter A62 hvis A56=2 eller SET+A62 hvis A56=1 .	Kun visuel indikation	Kontrollér, om reguleringstemperaturen er i overensstemmelse med det målte, og redigér om nødvendigt grænseværdien A62	A	Ja
54	Alarm Pump-down afbrydning for maximal tid	Kompressoren har foretaget mere end 5 pump-down stop på en tid kortere end den, der er givet med summen af parametre Cit - dOF - toP ganget med 5, ligesom antallet af stop, der tages i betragtning for alarmen	Enhed afbrudt	Kontrollér pump-down stop stemmer overens med grænseværdien tPd og den relative differential dPd . Kontrollér for væskelækage i sugeledningen.	A	Ja
55	Alarm Generel kompressor	Alle kompressorer i enheden er i alarmtilstand	Enhed afbrudt	Kontrollér tilstanden af alle kompressorer i enheden	A	Ja

ID	Beskrivelse	Årsag	Effekt	Løsning	Nulstil*	Relæ
56	Alarm Generel gaslækage	Sandsynlig kølemiddellækage i enhedens kredsløb eller fordampere blokeret med is	Enheden afbrudt	Kontrollér kredsløbet, og om der er en lækage, eller kontrollér fordampere tilstand, sandsynligvis blokeret med is	M	Ja
57	Alarm Regulering af temperatur sensor	Sensor der bruges til regulering i alarmtilstand	Enheden afbrudt, nødcyklus starter, hvis denne er aktiveret	Kontrollér sensorens alarmer, og tjek deres tilstand samt forbindelser	A	Ja
58	Alarm Regulering af sugetryks sensor	Sensor der bruges til regulering i alarmtilstand	Kun visuel indikation, hvis lækagefunktionen eller parameteren A63 = 1 er aktiveret, afbrydes enheden	Kontrollér sensorens alarmer, og tjek deres tilstand samt forbindelser	A	Ja
59	Alarm Regulering af kondenserende tryksensor	Sensor der bruges til regulering i alarmtilstand	Kondensator ventilator tvunget til 100%. Kun visuel indikation, hvis parameter A67 = 1 og A71 = 1, afbrydes enheden	Kontrollér sensorens alarmer, og tjek deres tilstand samt forbindelser	A	Ja
60	Alarm Fordampere ventilator reguleringssensor	Sensor der bruges til regulering i alarmtilstand	Kun visuel indikation, fordampere ventilator kører kontinuerligt	Kontrollér sensorens alarmer, og tjek deres tilstand samt forbindelser	A	Nej
61	Alarm Fordampere ventilator2 reguleringssensor	Sensor der bruges til regulering i alarmtilstand	Kun visuel indikation, fordampere ventilator 2 kører kontinuerligt	Kontrollér sensorens alarmer, og tjek deres tilstand samt forbindelser	A	Nej
62	Alarm Regulering af lavt sugetryk	Sugetryk lavere end angivet grænseværdi ved parameter A65	Hvis parameter A63 =1 afbrydes enheden, ellers kun visuel indikation	Kontrollér, om trykket i kredsløbet er i overensstemmelse med det målte, og rediger om nødvendigt grænseværdien A65	A	Nej
63	Alarm Regulering af højt kondenseringsstryk	Kondenseringsstryk højere end angivet grænseværdi ved parameter A69	Kondensator ventilator tvunget til 100%. Hvis parameter A67 = 1, afbrydes enheden, ellers kun visuel indikation.	Kontrollér, om trykket i kredsløbet er i overensstemmelse med det målte, og rediger om nødvendigt grænseværdien A69	A	Ja
64	Alarm Regulering af lavt kondenseringsstryk	Kondenseringsstryk lavere end angivet grænseværdi ved parameter A73	Hvis parameter A71 =1, afbrydes enheden ellers kun visuel indikation.	Kontrollér, om trykket i kredsløbet er i overensstemmelse med det målte, og rediger om nødvendigt grænseværdien A73	A	Nej
65	Alarm Sikkerhedsafirmation sensor	Sensor der bruges til regulering i alarmtilstand	Deaktivering af sikkerhedsafirmationsfunktion	Kontrollér sensorens alarmer, og tjek deres tilstand samt forbindelser	A	Nej
66	Alarm Generel sensor 1	Sensor der bruges til regulering i alarmtilstand	Deaktivering af den generelle funktion	Kontrollér sensorens alarmer, og tjek deres tilstand samt forbindelser	A	Nej

ID	Beskrivelse	Årsag	Effekt	Løsning	Nulstil*	Relæ
67	Alarm Generel sensor 2	Sensor der bruges til regulering i alarmtilstand	Deaktivering af den generelle funktion	Kontrollér sensorens alarmer, og tjek deres tilstand samt forbindelser	A	Nej
68	Alarm Generel analog udgangssensor	Sensor der bruges til regulering i alarmtilstand	Deaktivering af den generelle funktion	Kontrollér sensorens alarmer, og tjek deres tilstand samt forbindelser	A	Nej
69	Alarm Generel digital udgangssensor 1	Sensor der bruges til regulering i alarmtilstand	Deaktivering af den generelle funktion	Kontrollér sensorens alarmer, og tjek deres tilstand samt forbindelser	A	Nej
70	Alarm Generel digital udgangssensor 2	Sensor der bruges til regulering i alarmtilstand	Deaktivering af den generelle funktion	Kontrollér sensorens alarmer, og tjek deres tilstand samt forbindelser	A	Nej
71	Alarm på slave-unit 1	Alvorlig alarm i gang ved Slave-unit 1	Slave-unit i alarmtilstand. Bliver ikke genkendt af Master i Master/Slave funktionen	Kontrollér Slave-unit i alarmtilstand. Og kontrollér den igangværende alarm	A	Ja
72	Alarm på slave-unit 2	Alvorlig alarm i gang ved Slave-unit 2	Slave-unit i alarmtilstand. Bliver ikke genkendt af Master i Master/Slave funktionen	Kontrollér Slave-unit i alarmtilstand. Og kontrollér den igangværende alarm	A	Ja
73	Alarm på slave-unit 3	Alvorlig alarm i gang ved Slave-unit 3	Slave-unit i alarmtilstand. Bliver ikke genkendt af Master i Master/Slave funktionen	Kontrollér Slave-unit i alarmtilstand. Og kontrollér den igangværende alarm	A	Ja
74	Alarm på slave-unit 4	Alvorlig alarm i gang ved Slave-unit 4	Slave-unit i alarmtilstand. Bliver ikke genkendt af Master i Master/Slave funktionen	Kontrollér Slave-unit i alarmtilstand. Og kontrollér den igangværende alarm	A	Ja
75	Alarm på slave-unit 5	Alvorlig alarm i gang ved Slave-unit 5	Slave-unit i alarmtilstand. Bliver ikke genkendt af Master i Master/Slave funktionen	Kontrollér Slave-unit i alarmtilstand. Og kontrollér den igangværende alarm	A	Ja
76	Alarm på slave-unit 6	Alvorlig alarm i gang ved Slave-unit 6	Slave-unit i alarmtilstand. Bliver ikke genkendt af Master i Master/Slave funktionen	Kontrollér Slave-unit i alarmtilstand. Og kontrollér den igangværende alarm	A	Ja
77	Alarm på slave-unit 7	Alvorlig alarm i gang ved Slave-unit 7	Slave-unit i alarmtilstand. Bliver ikke genkendt af Master i Master/Slave funktionen	Kontrollér Slave-unit i alarmtilstand. Og kontrollér den igangværende alarm	A	Ja
78	Alarm på slave-unit 8	Alvorlig alarm i gang ved Slave-unit 8	Slave-unit i alarmtilstand. Bliver ikke genkendt af Master i Master/Slave funktionen	Kontrollér Slave-unit i alarmtilstand. Og kontrollér den igangværende alarm	A	Ja

ID	Beskrivelse	Årsag	Effekt	Løsning	Nulstil*	Relæ
79	Alarm på slave-unit 9	Alvorlig alarm i gang ved Slave-unit 9	Slave-unit i alarmtilstand. Bliver ikke genkendt af Master i Master/Slave funktionen	Kontrollér Slave-unit i alarmtilstand. Og kontrollér den igangværende alarm	A	Nej
80	Slave-unit 1 offline	Sandsynligvis forkert tilslutning eller afbrydelse af Master/Slave-forbindelsen	Slave-unit i alarmtilstand. Bliver ikke genkendt af Master i Master/Slave funktionen	Kontrollér forbindelsen mellem Master/Slave-linjen eller parametrene for NET -enheden	A	Nej
81	Slave-unit 2 offline	Sandsynligvis forkert tilslutning eller afbrydelse af Master/Slave-forbindelsen	Slave-unit i alarmtilstand. Bliver ikke genkendt af Master i Master/Slave funktionen	Kontrollér forbindelsen mellem Master/Slave-linjen eller parametrene for NET -enheden	A	Nej
82	Slave-unit 3 offline	Sandsynligvis forkert tilslutning eller afbrydelse af Master/Slave-forbindelsen	Slave-unit i alarmtilstand. Bliver ikke genkendt af Master i Master/Slave funktionen	Kontrollér forbindelsen mellem Master/Slave-linjen eller parametrene for NET -enheden	A	Nej
83	Slave-unit 4 offline	Sandsynligvis forkert tilslutning eller afbrydelse af Master/Slave-forbindelsen	Slave-unit i alarmtilstand. Bliver ikke genkendt af Master i Master/Slave funktionen	Kontrollér forbindelsen mellem Master/Slave-linjen eller parametrene for NET -enheden	A	Nej
84	Slave-unit 5 offline	Sandsynligvis forkert tilslutning eller afbrydelse af Master/Slave-forbindelsen	Slave-unit i alarmtilstand. Bliver ikke genkendt af Master i Master/Slave funktionen	Kontrollér forbindelsen mellem Master/Slave-linjen eller parametrene for NET -enheden	A	Nej
85	Slave-unit 6 offline	Sandsynligvis forkert tilslutning eller afbrydelse af Master/Slave-forbindelsen	Slave-unit i alarmtilstand. Bliver ikke genkendt af Master i Master/Slave funktionen	Kontrollér forbindelsen mellem Master/Slave-linjen eller parametrene for NET -enheden	A	Nej
86	Slave-unit 7 offline	Sandsynligvis forkert tilslutning eller afbrydelse af Master/Slave-forbindelsen	Slave-unit i alarmtilstand. Bliver ikke genkendt af Master i Master/Slave funktionen	Kontrollér forbindelsen mellem Master/Slave-linjen eller parametrene for NET -enheden	A	Nej
87	Slave-unit 8 offline	Sandsynligvis forkert tilslutning eller afbrydelse af Master/Slave-forbindelsen	Slave-unit i alarmtilstand. Bliver ikke genkendt af Master i Master/Slave funktionen	Kontrollér forbindelsen mellem Master/Slave-linjen eller parametrene for NET -enheden	A	Nej
88	Slave-unit 9 offline	Sandsynligvis forkert tilslutning eller afbrydelse af Master/Slave-forbindelsen	Slave-unit i alarmtilstand. Bliver ikke genkendt af Master i Master/Slave funktionen	Kontrollér forbindelsen mellem Master/Slave-linjen eller parametrene for NET -enheden	A	Nej

ID	Beskrivelse	Årsag	Effekt	Løsning	Nulstil*	Relæ
89	Alarm Slave-unit offline	Sandsynligvis forkert tilslutning eller afbrydelse af Master/Slave-forbindelsen	Slave-unit i alarmtilstand. Bliver ikke genkendt af Master i Master/Slave funktionen	Kontrollér forbindelsen mellem Master/Slave-linjen eller parametrene for NET -enheden	A	Nej
90	Alarm fra master-unit	Alvorlig alarm i gang ved Master-unit	Master-unit er blokeret, slave-unit arbejder uafhængigt med deres egne parametre	Kontrollér Master-uniten, og kontrollér den igangværende alarm	A	Nej
91	Alarm Fordamper afrimning i timeout	Fordamperens afrimning afsluttet grundet maksimal tid nået og ikke på grund af temperatur	Kun visuel indikation	Kontrollér afrimningafslutningsværdien dt1 eller den maksimale varighed ds1	A	Nej
92	Alarm Fordamper 2 afrimning i timeout	Fordamperens afrimning afsluttet grundet maksimal tid nået og ikke på grund af temperatur	Visuel indikation	Kontrollér afrimningafslutningsværdien dt2 eller den maksimale varighed ds2	A	Nej
93	Alarm Sekventiel afrimning sprunget over på slave 1	Afrimningscyklus sprunget over på slave 1 under det sekventielle afrimningstrin på grund af manglende forhold i længere tid end dt1 + tdc + dt +1 minut (parametre for master)	Afrimning ikke gennemført, kun visuel indikation	Kontrollér enhedens tilstand og om nødvendigt tjek parameter dt1	A	Nej
94	Alarm Sekventiel afrimning sprunget over på slave 2	Afrimningscyklus sprunget over på slave 2 under det sekventielle afrimningstrin på grund af manglende forhold i længere tid end dt1 + tdc + dt +1 minut (parametre for master)	Afrimning ikke gennemført, kun visuel indikation	Kontrollér enhedens tilstand og om nødvendigt tjek parameter dt1	A	Nej
95	Alarm Sekventiel afrimning sprunget over på slave 3	Afrimningscyklus sprunget over på slave 3 under det sekventielle afrimningstrin på grund af manglende forhold i længere tid end dt1 + tdc + dt +1 minut (parametre for master)	Afrimning ikke gennemført, kun visuel indikation	Kontrollér enhedens tilstand og om nødvendigt tjek parameter dt1	A	Nej
96	Alarm Sekventiel afrimning sprunget over på slave 4	Afrimningscyklus sprunget over på slave 4 under det sekventielle afrimningstrin på grund af manglende forhold i længere tid end dt1 + tdc + dt +1 minut (parametre for master)	Afrimning ikke gennemført, kun visuel indikation	Kontrollér enhedens tilstand og om nødvendigt tjek parameter dt1	A	Nej

ID	Beskrivelse	Årsag	Effekt	Løsning	Nulstil*	Relæ
97	Alarm Sekventiel afrimning sprunget over på slave 5	Afrimningscyklus sprunget over på slave 5 under det sekventielle afrim- ningstrin på grund af manglende for- hold i længere tid end dT1 + tdc + dt +1 minut (para- metre for master)	Afrimning ikke gennemført, kun visuel indikation	Kontrollér enhed- ens tilstand og om nødvendigt tjek parameter dT1	A	Nej
98	Alarm Sekventiel afrimning sprunget over på slave 6	Afrimningscyklus sprunget over på slave 6 under det sekventielle afrim- ningstrin på grund af manglende for- hold i længere tid end dT1 + tdc + dt +1 minut (para- metre for master)	Afrimning ikke gennemført, kun visuel indikation	Kontrollér enhed- ens tilstand og om nødvendigt tjek parameter dT1	A	Nej
99	Alarm Sekventiel afrimning sprunget over på slave 7	Afrimningscyklus sprunget over på slave 7 under det sekventielle afrim- ningstrin på grund af manglende for- hold i længere tid end dT1 + tdc + dt +1 minut (para- metre for master)	Afrimning ikke gennemført, kun visuel indikation	Kontrollér enhed- ens tilstand og om nødvendigt tjek parameter dT1	A	Nej
100	Alarm Sekventiel afrimning sprunget over på slave 8	Afrimningscyklus sprunget over på slave 8 under det sekventielle afrim- ningstrin på grund af manglende for- hold i længere tid end dT1 + tdc + dt +1 minut (para- metre for master)	Afrimning ikke gennemført, kun visuel indikation	Kontrollér enhed- ens tilstand og om nødvendigt tjek parameter dT1	A	Nej
101	Alarm Sekventiel afrimning sprunget over på slave 9	Afrimningscyklus sprunget over på slave 9 under det sekventielle afrim- ningstrin på grund af manglende for- hold i længere tid end dT1 + tdc + dt +1 minut (para- metre for master)	Afrimning ikke gennemført, kun visuel indikation	Kontrollér enhed- ens tilstand og om nødvendigt tjek parameter dT1	A	Nej
102	Alarm Synkroniseret afrimning sprunget over	Synkroniseret afrim- ning sprunget over på grund af mang- lende forhold i længere tid end dT1 + tdc + dt +1 minut (parametre for master)	Afrimning ikke gennemført, kun visuel indikation	Kontrollér enhed- ens tilstand og om nødvendigt tjek parameter dT1	A	Nej

ID	Beskrivelse	Årsag	Effekt	Løsning	Nulstil*	Relæ
103	Generel alarm 1	Alarm fra generel alarm 1 funktion	Kun visuel indikation	Kontrollér konfigurationsparametrene i gruppen GEF - ALF	A	Nej
104	Generel alarm 2	Alarm fra generel alarm 2 funktion	Kun visuel indikation	Kontrollér konfigurationsparametrene i gruppen GEF- ALF	A	Nej
105	Slave-unit offline	Mindst én Slave-unit er offline	Visuel indikation	Kontrollér forbindelsen mellem Master/Slave-linjen eller parametrene for NET -enheden	A	Nej
106	Generel alarm ved Slave-unit	Mindst én Slave-unit har en alvorlig alarm	Visuel indikation	Kontrollér Slave-unit i alarmlinje og kontrollér den igangværende alarm	A	Nej
107	Sekventiel afrimning sprunget over på den generelle alarm ved Slave-unit	Mindst én Slave-unit har sprunget den sekventielle afrimning over.	Visuel indikation	Kontrollér, enhedens tilstand og om nødvendigt tjek parameter dT1	A	Nej
108	Alarm Smart-afrimnings fejl	Smart-afrimning var ude af stand til at fuldføre prøveudtagnings-trinnet ved adskillige forsøg, enten på grund af at parametrene var lig med 2x 3Sd + Sd6 eller at der under sikkerheds-afrimningen opstod et tal, der var højere end Sd3 på en tid mindre end Sd2	Visuel indikation dog kun i 24 timer	Kontrollér: <ul style="list-style-type: none"> - Kølerummets tilstand og placeringen af afrimnings-sensoren - Smart-afrimnings funktions-parametre <p>For at genaktivere Smart-afrimnings funktionen, skal den elektroniske kontrol genstartes</p>	A	Nej

Note (*): A = automatic; M = manual; S = semi-automatic.




9. Bilag

Dette afsnit indeholder følgende emner:


9.1 Nedlukning.....	71
9.2 Tekniske egenskaber.....	74
9.3 Medfølgende bilag.....	76
9.4 Tidszoner.....	76

9.1 Nedlukning

9.1.1 Påkrævede færdigheder

	Kølemontør / tekniker
	Elektriker
	Truckfører

9.1.2 Sikkerhed

	Brug altid beskyttelsesbriller, sikkerhedssko og beskytteshandsker samt tætsiddende arbejdstøj.
---	---



FARE! Eksplosion/forbrænding. Tilstedeværelse af brandfarlig gas. Ved installation af enheden skal du være opmærksom på alle de forholdsregler, der kræves af den gældende lovgivning i landet.

Risiko for klemte lemmer. Anvend altid løfteudstyr og værktøj med tilstrækkelig kapacitet til den last, der skal løftes. Brug beskyttelsesudstyr. Følg advarslerne i denne brugsanvisning om løft af enheden.

Ovenfra faldende ting. Brug altid passende hjælpemidler og værktøj. Sørg for at arbejdsområdet er sikkert når enheden installeres. Følg altid advarslerne i denne brugsanvisning.

Elektrisk stød. Brug altid passende hjælpemidler og værktøj. Følg altid advarslerne i denne brugsanvisning.

Vær opmærksom på skarpe kanter. Bær altid passende beskyttelsesudstyr ved håndtering.

9.1.3 Advarsler

Miljøforurening. Følg gældende bestemmelser for bortskaffelse af forurenende materialer.

9.1.4 Demontering af enheden

Hvis enheden skal flyttes eller er nået dertil hvor den teknisk eller operationelt ikke virker mere, skal den demonteres.

Demonteringsprocedure:

1. Frakobl al strømtilførsel.
2. Skil de forskellige komponenter ad.
3. Om nødvendigt, transportér og opbevar enheden midlertidigt et passende sted.

9.1.5 Bortskaffelse af enheden

Hvis enheden er nået dertil hvor den teknisk eller operationelt ikke virker mere, skal den skrottes. Korrekt bortskaffelse af enheden vil hjælpe med at forhindre potentielt negative konsekvenser for miljøet og mennesker. Skrot enheden ved at adskille de forskellige komponenter, sortér dem efter det materiale, de er lavet af, og indlever delene på respektive genbrugsstationer i dit lokalområde.

9.2 Tekniske egenskaber

9.2.1 Dimensioner

Dimensionerne varierer ift. strøm og er identificeret med dimensionerne på kondensatorenheden (se "Kode forklaring" på side 7).

9.2.2 Teknisk data og anvendelse ved M-modeller til køl

		BE-Wx251MA10Pxx	BE-Wx251MA20Pxx	BE-Wx301MA30Pxx	BE-Wx301MA40Pxx	BE-Wx302MA50Pxx	BE-Wx352MA60Pxx	BE-Wx352MA70Pxx	BE-Wx352MA80Pxx1
Størrelse	-	1x250		1x300			1x350		
Kølerumstemperatur	°C	fra -5 til 10							
Spredt Termisk effekt *	W	1448	1959	2542	3166	3861	4806	5140	6154
Absorbering **	W	540	780	990	1200	1490	1870	2000	2440
	A	2.9	4.3	5.4	6.5	8.1	10.2	10.9	13.2
Arbejdstemperatur	°C	fra +5 til +43							
Opbevaringstemperatur	°C	fra -25 til +55							
Kølemiddel	-	R290							
Kølemiddelfyldning	kg	≤ 0.150 per kredsløb							
GWP	-	3							
Tilsvarende CO2	t CO ₂	::0.45				::0.9			
PS Hp	bar (g)	24							
PS Lp	bar (g)	14.6							
PED Kategori	-	Artikel 4.3							
Kølekredsløb	-	Forseglet hermetisk							
Udvidelsesenhed	-	Mekanisk termostatisk ventil							
Afrimning Type	-	Varm gas							
Kompressor Type	-	Hermetisk							
Forskydning af kompressor	cm ³	12.1	16.8	22.4	27.8	2 x 16.8	2 x 20.4	2 x 22.4	2 x 27.8
Strømforsyning	V/-/Hz	230/1/50				230/1/50 or 400/3/50			
Ekstern beskyttelsesafbryder (kurve D) ***	A	10			16			20	
Beskyttelsestype	-	IP 2X							
Strømkabel længde	m	2.5							
Kølerumslys kabel længde	m	5							
Dørkontakt kabel længde	m	2.5							
Dørvarmer kabel længde	m	2.5							
BMS-kabel længde	m	5							
Støj *	dB(A)	31.6	31.4	35.5	36.5	34.3	42.7	42.5	43.0

		BE-Wx251MA10Pxx	BE-Wx251MA20Pxx	BE-Wx301MA30Pxx	BE-Wx301MA40Pxx	BE-Wx302MA50Pxx	BE-Wx352MA60Pxx	BE-Wx352MA70Pxx	BE-Wx352MA80Pxx1
Kondensator-ventilator, antal og diameter	-	1x254		1x300			1x350		
Kondensatorens luftstrømningshastighed	m ³ /h	600		1200			2540		
Fordamper-ventilator, antal og diameter	-	1x200		2x200			1x350		
Fordamper luftstrømningshastighed	m ³ /h	500		1000			2740		
Fordamper luftkast	m	6.5			8				
Enhedens dimensioner (LxBxH)	mm	421x876x728		671x976x828			711x1255x828		
Total vægt WT	kg	58	60	88	89	105	134	134	135
Total vægt WT uden indpakning	kg	46	48	66	67	83	105	105	106
Total vægt WS	kg	56	58	86	86	103	131	131	132
Total vægt WS uden indpakning	kg	45	47	64	64	81	102	102	103

Note (*): værdier målt ved omgivende temperatur = 30 °C og Kølerumstemperatur NT = 0 °C LT = -20 °C.

Note (**): værdier målt ved kondens = 50 °C og fordampningstemperatur NT = -70 °C LT = -30 °C.

Note (***): lydtrykniveauet stammer fra lydeffektniveauet. Der antages en halvkugleformet måleoverflade i det frie felt uden nogen reflekterende refleksionseffekt og forudsat at kilden er rundstrålende. Enheden, der skal måles, antages at være placeret på jorden med gulvet som den eneste reflekterende overflade.

9.2.3 Teknisk data og anvendelse ved L-modeller til frys

		BE-Wx251LA10Pxx	BE-Wx251LA20Pxx	BE-Wx301LA30Pxx	BE-Wx301LA40Pxx	BE-Wx302LA50Pxx	BE-Wx352LA60Pxx	BE-Wx352LA70Pxx2	
Størrelse	-	1x250		1x300			1x350		
Kølerumstemperatur	°C	fra -25 til -15							
Spredt Termisk effekt *	W	1215	1676	1893	2342	2726	3842	4747	
Absorbering **	W	690	910	940	1180	1300	1800	2300	
	A	3.8	5	5.1	5.1	10.8	14.3	8.9	
Arbejdstemperatur	°C	fra +5 til +43							
Opbevaringstemperatur	°C	fra -25 til +55							
Kølemiddel	-	R290							
Kølemiddepåfyldning	kg	≤ 0.150 per kredsløb							
GWP	-	3							
Tilsvarende CO ₂	t CO ₂	:: 0.45				:: 0.9			
PS Hp	bar (g)	24							
PS Lp	bar (g)	14.6		11.4		14.6		11.4	
PED Kategori	-	Artikel 4.3			1		Artikel 4.3		1
Kølingskredsløb	-	Forsøjet hermetisk							
Udvidelsesenhed	-	Mekanisk termostatisk ventil							
Afrimning Type	-	Varm gas							

		BE-Wx251LA10Pxx	BE-Wx251LA20Pxx	BE-Wx301LA30Pxx	BE-Wx301LA40Pxx	BE-Wx302LA50Pxx	BE-Wx352LA60Pxx	BE-Wx352LA70Pxx2
Kompressor Type	-	Hermetisk						
Forskydning af kompressor	cm ³	18.7	27.8	27.8	38	2 x 22.4	2 x 27.8	2 x 38
Strømforsyning	V/-/Hz	230/1/50			400/3/50	230/1/50 or 400/3/50		400/3/50
Ekstern beskyttelsesafbryder (kurve D)***	A	10	16		10	16	20	16
Beskyttelsestype	-	IP 2X						
Strømkabel længde	m	2.5						
Kølerumsløsl kabel længde	m	5						
Dørkontakt kabel længde	m	2.5						
Dørvarmer kabel længde	m	2.5						
BMS-kabel længde	m	5						
Støj *	dB(A)	31.3	32.8	32.8	35.5	35.3	42.3	42.5
Kondensator-ventilator, antal og diameter	-	1x254		1x300			1x350	
Kondensatorens luftstrømningshastighed	m ³ /h	600		1200			2540	
Fordamper-ventilator, antal og diameter	-	1x200		2x200			1x350	
Fordamper luftstrømningshastighed	m ³ /h	500		1000			2740	
Fordamper luftkast	m	6.5			8			
Enhedens dimensioner (LxBxH)	mm	421x876x728		671x976x828			711x1255x828	
Total vægt WT	kg	60	68	89	93	118	134	143
Total vægt WT uden indpakning	kg	48	56	67	71	96	105	114
Total vægt WS	kg	58	66	86	90	115	130	139
Total vægt WS uden indpakning	kg	46	54	64	68	93	101	110

Note (*): værdier målt ved omgivende temperatur = 30 °C og Kølerumstemperatur NT = 0 °C LT = -20 °C.

Note ():** værdier målt ved kondens = 50 °C og fordampningstemperatur NT = -70 °C LT = -30 °C.

Note (*):** lydtrykniveauet stammer fra lydeffektniveauet. Der antages en halvkugleformet måleoverflade i det frie felt uden nogen reflekterende refleksionseffekt og forudsat at kilden er rundstrålende. Enheden, der skal måles, antages at være placeret på jorden med gulvet som den eneste reflekterende overflade.

9.3 Medfølgende bilag

9.3.1 Dokumenter vedlagt brugsanvisningen

- Overensstemmelseserklæring
- Kabeldiagram til enheden
- Kølediagram

9.4 Tidszoner

9.4.1 Tidszone tabel

Tidszone	Område
UTC -12:00	Baker Island, Howland-øen
UTC -11:00	Jarvis Island, Midwayøerne, Niue, Palmyra, Amerikansk Samoa, Kingman Reef
UTC -10:00	Johnston Atoll, Cookørene, Fransk Polynesien (Inklusive Tahiti, Tuamotu, Tubuai), Amerikas Forenede Stater (Hawaii), Amerikas Forenede Stater (Aleuterne ved Alaska)*
UTC -9:00	Fransk Polynesien (Gambier-øerne), Amerikas Forenede Stater (Alaska*)
UTC -8:00	Clipperton, Canada (Britisk Columbia*, Yukon*), Mexico (Baja California*), Pitcairn-øerne, Amerikas Forenede Stater (California*, Idaho (nord)*, Nevada* (eksklusive West Wendover), Oregon (eksklusive Malheur County)*, Washington*)
UTC -7:00	Canada (Alberta*, Nordvest Territorierne*, Nunavut (bjerge)*), Mexico (Baja California Sur, Chihuahua, Nayarit, Sinaloa, Sonora*), Amerikas Forenede Stater (Arizona (Navajo state (følger sommertid), Colorado*, Idaho (syd)*, Montana*, Nebraska (vest)*, Nevada (West Wendover), New Mexico*, North Dakota (vest)*, Oregon (Malheur County)*, South Dakota (vest)*, Texas* (vest), Utah*, Wyoming*)
UTC -6:00	Mexico (Mexico City, Cancun, Yucatan, Chiapas samt andre stater)*, Belize, Canada (Manitoba*, Nunavut (Southampton Island), Nunavut (central)*, Ontario (vest)*, Saskatchewan), Costa Rica, Ecuador (Galapagos Islands), El Salvador, Guatemala, Honduras, Nicaragua, Amerikas Forenede Stater (Alabama*, Arkansas*, Illinois*, Indiana*, Iowa*, Florida (vest)*, Kansas*, Kentucky (vest)*, Louisiana*, Minnesota*, Mississippi*, Missouri*, Nebraska (øst)*, North Dakota*, Oklahoma*, South Dakota (øst)*, Tennessee (central og vest)*, Texas* (central og øst), Wisconsin*)
UTC -5:00	Bahamas, Canada (Øst Nunavut*, Ontario*, Quebec*), Chile (Påskeørene), Colombia, Cuba*, Ecuador, Jamaica, Haiti, Caymanøerne, Turks- og Caicosøerne*, Panama, Peru, Amerikas Forenede Stater (Connecticut*, Delaware*, District of Columbia*, Florida (øst og central)*, Georgia*, Indiana (størstedelen af staten), Kentucky (øst og central)*, Maine*, Maryland*, Massachusetts*, Michigan*, New Hampshire*, New Jersey*, New York*, North Carolina*, Ohio*, Pennsylvania*, Rhode Island*, South Carolina*, Tennessee (øst)*, Vermont*, Virginia*, West Virginia*)
UTC -4:00	Anguilla, Antigua og Barbuda, Bermuda, Bolivia, Brazil (Amazonas, Mato rosso*, Mato rosso do Sul*, Para (vest), Rondônia, Roraima), Caribisk Nederlandende, Chile (eksklusive Påskeøen og Magellan og Chilenske Antarktiske territorium), Canada (Labrador*, New Brunswick*, Nova Scotia*, Prince Edward Island*), Dominica, Grenada, Guadeloupe, Guyana, Jomfruøerne, Martinique, Montserrat, Paraguay*, Puerto Rico, Den Dominikanske Republik, Saint Kitts og Nevis, Saint Vincent og Grenadinerne, Saint Lucia, Trinidad og Tobago, Venezuela
UTC -3:00	Argentinen, Brasilien (Alagoas, Amapa, Bahia*, Ceara, Distrito Federal*, Espirito Santo*, Goiás*, Maranhão, Minas Gerais*, Para, Paraíba, Paraná*, Pernambuco, Piauí, Rio de Janeiro*, Rio Grande do Norte, Rio Grande do Sul*, Santa Catarina*, São Paulo*, Sergipe, Tocantins*), Chile (Region of Magellan og Chilenske Antarktiske territorium), Falklandøerne, Grønland, French Guiana*, Saint-Pierre og Miquelon*, Suriname, Uruguay
UTC -2:00	Brasilien (Fernando de Noronha), Storbritanien (South Georgia)
UTC -1:00	Cape Verde, Azores*

Time zone	Territory
UTC +0:00 Universal time coordinated	Burkina Faso, De Kanariske Øer* (Spanien), Elfenbenskysten, Gambia, Ghana, Guinea, Guinea-Bissau, Irland*, Island, Færøerne*, Liberia, Mali, Mauritania, Nordpolen, Portugal*, Storbritanien*, Sant'Elena, Sao Tome and Principe, Senegal, Sierra Leone, Togo
UTC +1:00	Albanien*, Andorra*, Angola, Østrig*, Belgien*, Benin, Bosnien-Herzegovina*, Cameroon, Chad, Vatican staten*, Croatien*, Danmark*, Frankrig*, Gabon, Tyskland*, Gibraltar*, Equatorial Guinea, Italien*, Svalbard and Jan Mayen*, Libya, Liechtenstein*, Luxembourg*, Nord Makedonien*, Malta*, Marokko, Monaco*, Montenegro*, Niger, Nigeria, Norge*, Nederlandene*, Polen*, Tjekkiet*, Den centralafrikanske Republik, Congo, Den Demokratiske Republik Congo (Kinshasa, Bandundu, Central Congo Provins, Equator Provins), San Marino*, Serbien*, Slovakiet*, Slovenien*, Spanien*, Sverige*, Schweiz*, Tunisien*, Ungarn*
UTC +2:00	Botswana, Bulgarien*, Burundi, Cypern* (inklusive Nord Cypern), Egypten*, Estland*, Finland*, Jordan*, Grækenland*, Israel*, Letland*, Lesotho, Libanon*, Litauen*, Malawi, Moldova*, Mozambique, Namibia, Palestina*, Den Demokratiske Republik Congo (Vest Kasai, Øst Kasai, Katanga, Nord Kivu, Syd Kivu, Maniema, Øst Provins), Rumænien*, Rusland (Zone 1*, inklusive Kaliningrad), Rwanda, Syrien*, Sydafrika, Sudan, Swaziland, Ukraine*, Zambia, Zimbabwe
UTC +3:00	Saudi Arabien, Bahrain, Hviderusland*, Comoros, Eritrea, Ethiopia, Djibouti, Irak*, Kenya, Kuwait, Madagaskar, Mayotte, Qatar, Rusland (Zone 2*, inklusive Moskva og St. Petersborg; denne tidszone gælder også for alle russiske jernbaner), Somalia, Sydsudan, Tanzania, Tyrkiet*, Uganda, Yemen
UTC +4:00	Armenien, Azerbajjan, Forenede Arabiske Emirater, Georgien, Mauritius*, Oman, Reunion, Rusland (Zone 3*), Seychellerne
UTC +5:00	Kazakhstan (vest)*, Maldiverne, Pakistan, Rusland (Zone 4*, inklusive Ekaterinburg og Perm'), Tadjikistan, Turkmenistan, Uzbekistan
UTC +6:00	Bangladesh, Bhutan, (øst) Kazakhstan, Kyrgyzstan, Rusland (Zone 5*, inklusive Omsk)
UTC +7:00	Cambodia, Indonesien (vest), Juleøerne (Australien), Laos, Rusland (Zone 6*, inklusive Novosibirsk, Kemerovo, Krasnoyarsk, Kyzyl), Thailand, Vietnam
UTC +8:00	Australien (Vest Australien), Brunei, Kina (fastland), Philippinerne, Hong Kong, Indonesien (central), Macao, Malaysien, Mongoliet, Rusland (Zone 7*), Singapore, Taiwan Bemærk, at hele Kina har samme tid, hvilket gør denne tidszone usædvanligt bred. I den vestlige ende af Kina når solen sit højdepunkt klokken 15.00, i den østlige ende klokken 11.00.
UTC +9:00	Sydkorea (KST -Koreansk standardtid), Nordkorea (NKST – Nordkoreansk standardtid), Japan (JST – Japansk standardtid), Indonesien (øst), Palau, Rusland (Zone 8*, inklusive Yakutsk), Timor-Leste
UTC +10:00	USA har officielt udpeget denne tidszone som Chamorro Standard Time., Australien (Australian Capital Territory*, New South Wales* (untaget Broken Hill), Queensland, Victoria*, Tasmania*), Guam, Nordmarianerne, Papua Ny Guinea, Rusland (Zone 9*, inklusive Vladivostok), Micronesien (Yap og Chuuk)
UTC +11:00	Solomon-øerne, Ny Kaledonien, Rusland (Zone 10*), Micronesien (Kosrae og Pohnpei), Vanuatu
UTC +12:00	Fiji*, Wake Island, Marshall Islands, Nauru, New Zealand (Aotearoa)*, Antarktis, Rusland (Zone 11), Tuvalu, Wallis og Futuna
UTC +13:00	Fiji*, Wake Island, Marshall Islands, Nauru, New Zealand (Aotearoa)*, Antarktis, Russia (Zone 11), Tuvalu, Wallis and Futuna
UTC +14:00	Kiribati (Lineøerne eller Syd Sporades)



RIVACOLD srl

Montecchio - via Sicilia, 7
61022 Vallefoglia (PU)
Italia

www.rivacold.com
info@rivacold.com
Tel. +39 0721 919911
Fax +39 0721 490015

BEST W R290
© 2020 RIVACOL srl